

TO 20

- В объеме 20 л
- Напорная эмалированная емкость
- Нагревательный элемент с потребляемой мощностью 2,2 кВт
- Резервуар достаточно производительный и для душа или нескольких умывальников



Тип резервуара		TO 20
Объем	[л]	20
Размер (ш × г × в)	[мм]	502 × 263 × 579
Масса водонагревателя без воды	[кг]	12
Толщина изоляции	[мм]	20
Теплопроводность изоляции	[Вт·м ⁻¹ ·К ⁻¹]	0,022
Мощность нагревательного элемента	[Вт]	2200
Время нагрева от 10 °С до 60 °С	[ч]	0,5
Электрическое питание		1 PE-N 230В/50Гц
Рекомендуемый предохранитель	[А]	16
Электрическое питание		IP44
Макс. температура/давление в резервуаре	[кВтч·год ⁻¹]	90/6
Класс энергетической эффективности		A
Годовой расход	[кВтч·год ⁻¹]	485

TO

- В объемах 5, 10 и 15 л
- Напорная эмалированная емкость
- Нагревательный элемент с потребляемой мощностью 2 кВт
- Возможность установки под (IN) или над (UP) местом отбора
- Для одного или нескольких мест отбора воды



Тип резервуара		TO 5 UP	TO 5 IN	TO 10 UP	TO 10 IN	TO 15 UP	TO 15 IN
Объем	[л]	6,2	6,6	9,8	9,9	14,8	14,9
Размер (ш × г × в)	[мм]	400 × 260 × 265		500 × 350 × 265		500 × 350 × 310	
Масса водонагревателя без воды	[кг]	6,8		8		11	
Толщина изоляции	[мм]	28		30		30	
Теплопроводность изоляции	[Вт·м ⁻¹ ·К ⁻¹]			0,025			
Мощность нагревательного элемента	[Вт]			2000			
Время нагрева от 10 °С до 60 °С	[min]	11		20		29	
Электрическое питание				1 PE-N 230В/50Гц			
Рекомендуемый предохранитель	[А]			16			
Электрическое питание				IP24			
Макс. температура/давление в резервуаре	[кВтч·год ⁻¹]			90/6			
Класс энергетической эффективности				A			
Годовой расход	[кВтч·год ⁻¹]	514	525	508	524	510	523

PTO

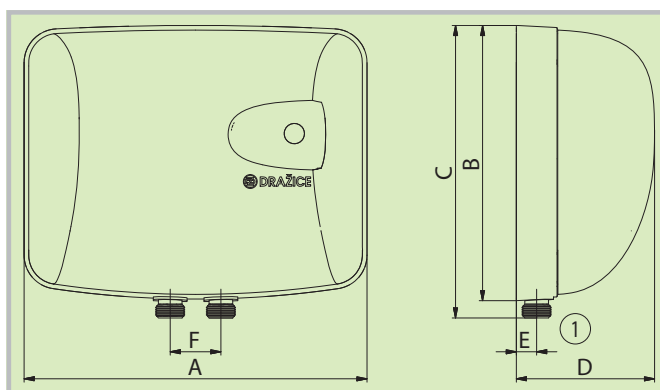
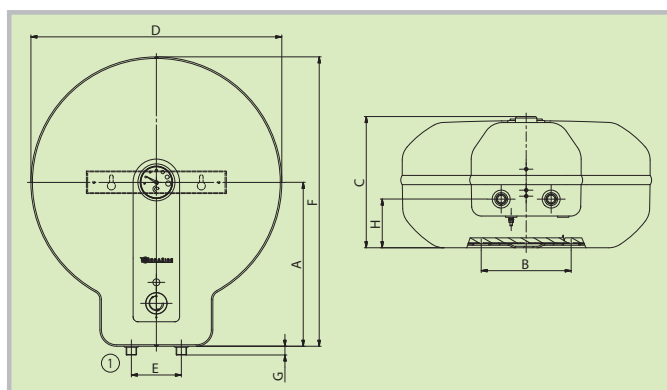
- С нагревательными элементами мощностью 3,5 кВт и 5 кВт
- Необходимо применить безнапорный смеситель.
- Только для одного места отбора воды



Тип резервуара		PTO 0733	PTO 1733
Размер (ш × г × в)	[мм]	204 × 175 × 80	204 × 175 × 80
Масса водонагревателя без воды	[кг]	1,6	1,6
Мощность нагревательного элем.	[Вт]	3,5	5
Время нагрева от 10 °С до 60 °С	[ч]	проточное	
Электрическое питание		1 РЕ-N 230В/50Гц	
Рекомендуемый предохранитель	[А]	20	25
Электрическое питание		IP25	
Класс энергетической эффективности		A	A
Годовой расход	[кВтч·год ⁻¹]	478	475

TO 20

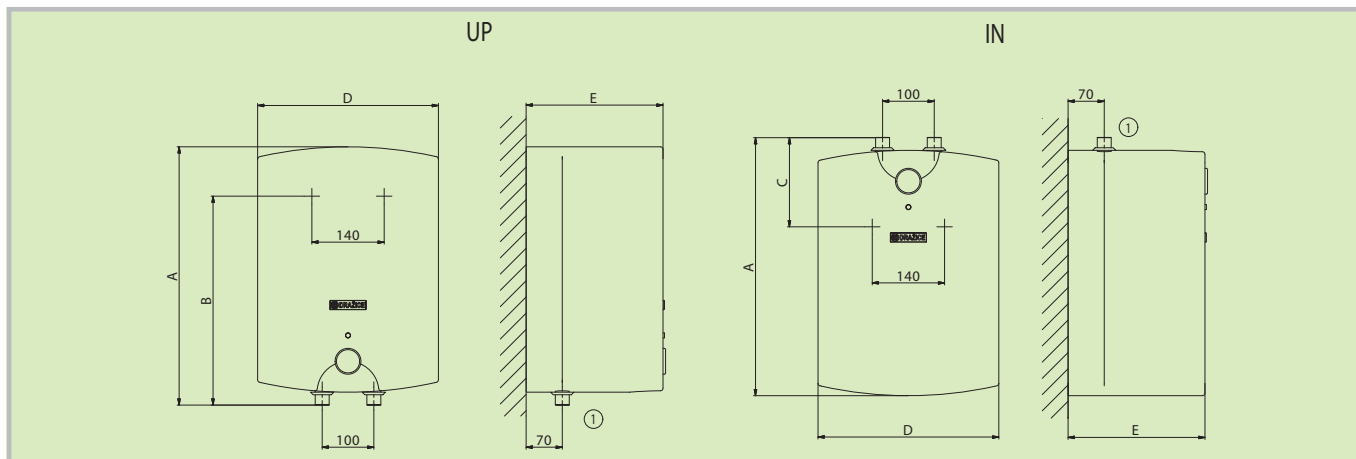
PTO



Размеры [мм]	A	B	C	D	E	F	G	H
TO 20	328	180	263	502	100	579	18	98

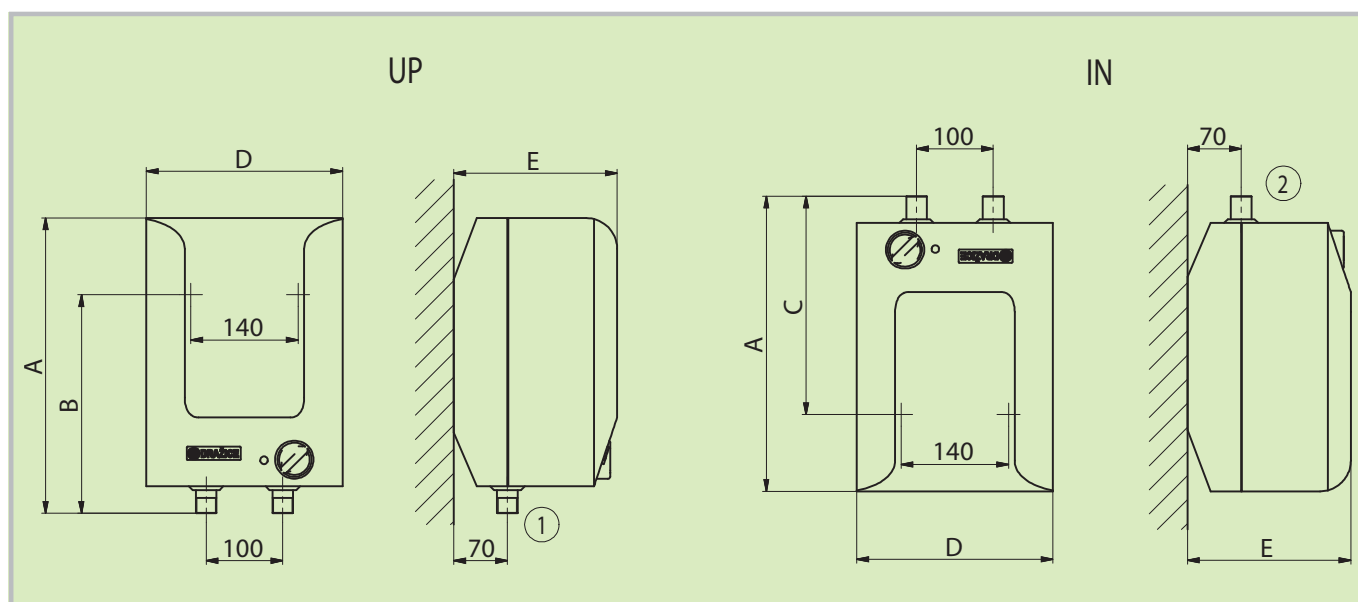
Размеры [мм]	A	B	C	D	E	F
PTO 0733	204	161	175	80	13	30
PTO 1733	204	161	175	80	13	30

TO



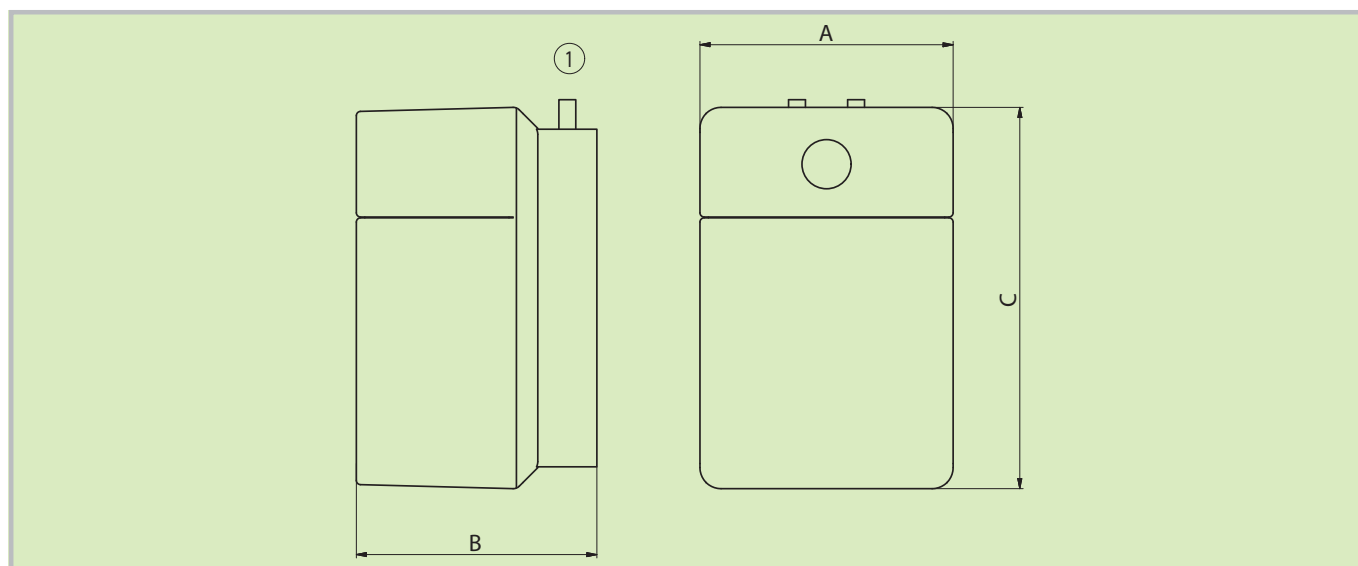
Размеры [мм]	A	B	C	D	E
TO 5 UP	400	280	—	260	265
TO 5 IN	400	—	122	260	265
TO 10 UP	500	398	—	350	265
TO 10 IN	500	—	122	350	265
TO 15 UP	500	398	—	350	310
TO 15 IN	500	—	122	350	310

BTO



Размеры [мм]	A	B	C	D	E
BTO 5 UP	390	264	–	256	213
BTO 5 IN	390	–	138	256	213
BTO 10 UP	500	398	–	350	265
BTO 10 IN	500	–	122	350	265

CLOSE



Размеры [мм]	A	B	C
CLOSE 10	300	285	452
CLOSE 15	300	285	452

BTO

- В объемах 5 и 10 л
- Безнапорная пластиковая емкость
- Необходимо использовать безнапорный водопроводный смеситель
- Возможность установки под (IN) или над (UP) местом отбора
- Только для одного места отбора воды

Тип резервуара		BTO 5 UP	BTO 5 IN	BTO 10 UP	BTO 10 IN
Объем	[л]	5,5	5,7	9,8	9,9
Размер (ш × г × в)	[мм]	390 × 256 × 213		500 × 350 × 265	
Масса водонагревателя без воды	[кг]	3,5		4	
Толщина изоляции	[мм]	31		35	
Теплопроводность изоляции	[Вт·м ⁻¹ ·К ⁻¹]	0,045			
Мощность нагревательного элемента	[Вт]	2000			
Время нагрева от 10 °С до 60 °С	[мин]	10		20	
Электрическое питание		1 PE-N 230В/50Гц			
Рекомендуемый предохранитель	[А]	16			
Электрическое питание		IP24			
Класс энергетической эффективности		A		A	
Годовой расход	[кВтч·год ⁻¹]	525		523	



CLOSE

- В объемах 10 и 15 л
- Медная напорная емкость
- Нагревательный элемент с потребляемой мощностью 2,2 кВт
- Возможность установки под (IN) или над (UP) местом отбора

Тип резервуара		CLOSE 10 UP	CLOSE 10 IN	CLOSE 15 UP	CLOSE 15 IN
Объем	[л]	10,8		15,8	
Размер (ш × г × в)	[мм]	452 × 300 × 285		452 × 300 × 285	
Масса водонагревателя без воды	[кг]	6,5		7,5	
Мощность нагревательного элемента	[Вт]	2200			
Время нагрева от 10 °С до 60 °С	[мин]	20		25	
Электрическое питание		1 PE-N 230В/50Гц			
Рекомендуемый предохранитель	[А]	16			
Электрическое питание		IP44			
Класс энергетической эффективности		A		A	
Годовой расход	[кВтч·год ⁻¹]	512		539	



Контактная информация: