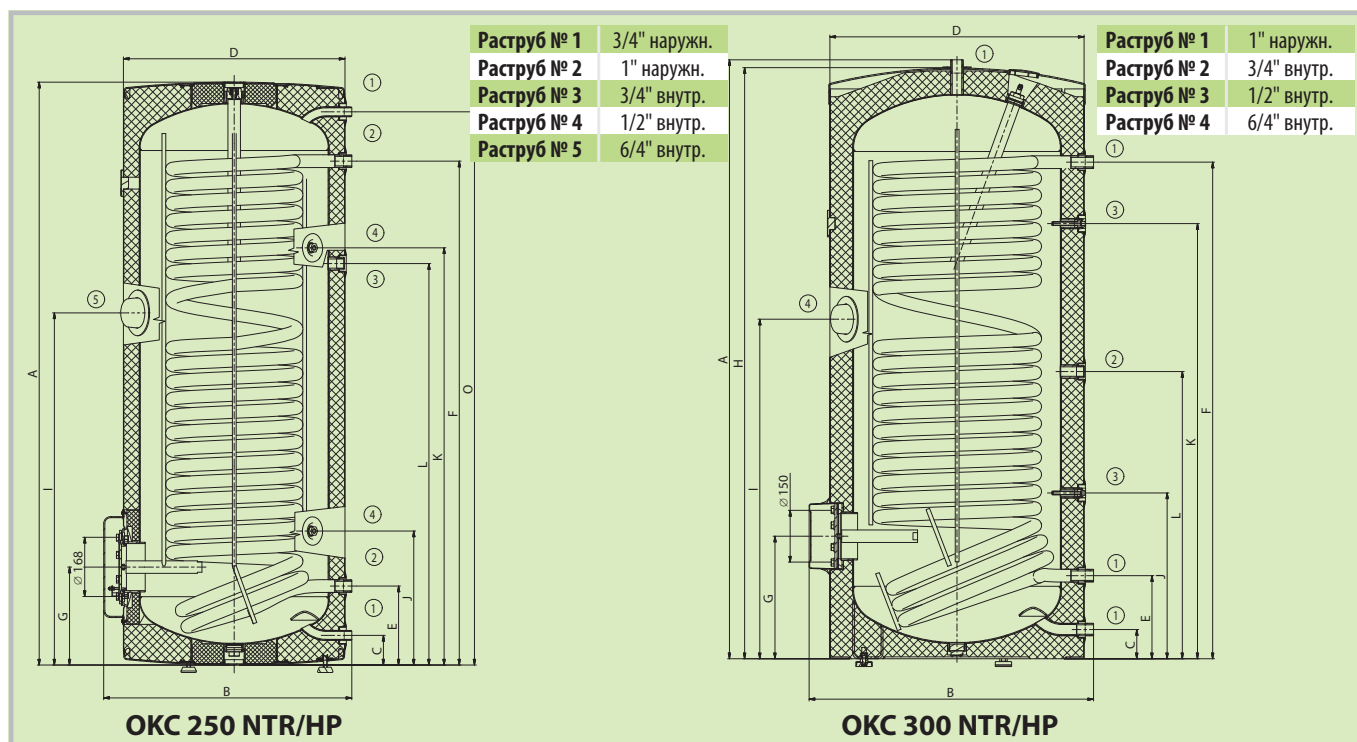


ОКС 250–300 NTR/HP

- В объемах 250–300 л
- Рабочее давление в емкости и в теплообменнике 1 МПа
- С одним большим теплообменником для подключения источника нагрева (тепловой насос, низкотемпературный источник)
- Можно установить нагревательный элемент ТЖ 6/4"



Тип резервуара		ОКС 250 NTR/HP	ОКС 300 NTR/HP
Объем	[л]	234	286
Масса водонагревателя без воды	[кг]	119	133
Толщина изоляции	[мм]	42	60
Теплопроводность изоляции	[Вт·м ⁻¹ ·К ⁻¹]	0,022	0,022
Макс. температура/давление в резервуаре	[кВтч·год ⁻¹]	90/10 **	90/10
Площадь нагрева поверхности теплообм.*	[м ²]	2,5	3,2
Объем теплообменника *	[л]	17	21
Время нагрева теплообм. от 10 °С до 60 °С *	[мин]	17	16
Макс. температура/давление в теплообм.	[кВтч·год ⁻¹]	110/10	
Класс энергетической эффективности		C	
Статические потери	[Вт]	87	72



Размеры [мм]	A	B	C	D	E	F	G	H	I	J	K	L	O
ОКС 250 NTR/HP	1536	654	78	584	208	1328	258	–	928	353	1100	1058	1458
ОКС 300 NTR/HP	1579	750	77	670	219	1309	323	1558	895	437	1147	757	–

Прим.: * цифры основаны на расчетах
 ** Нагреватель снабжен предохранительным клапаном 6 бар

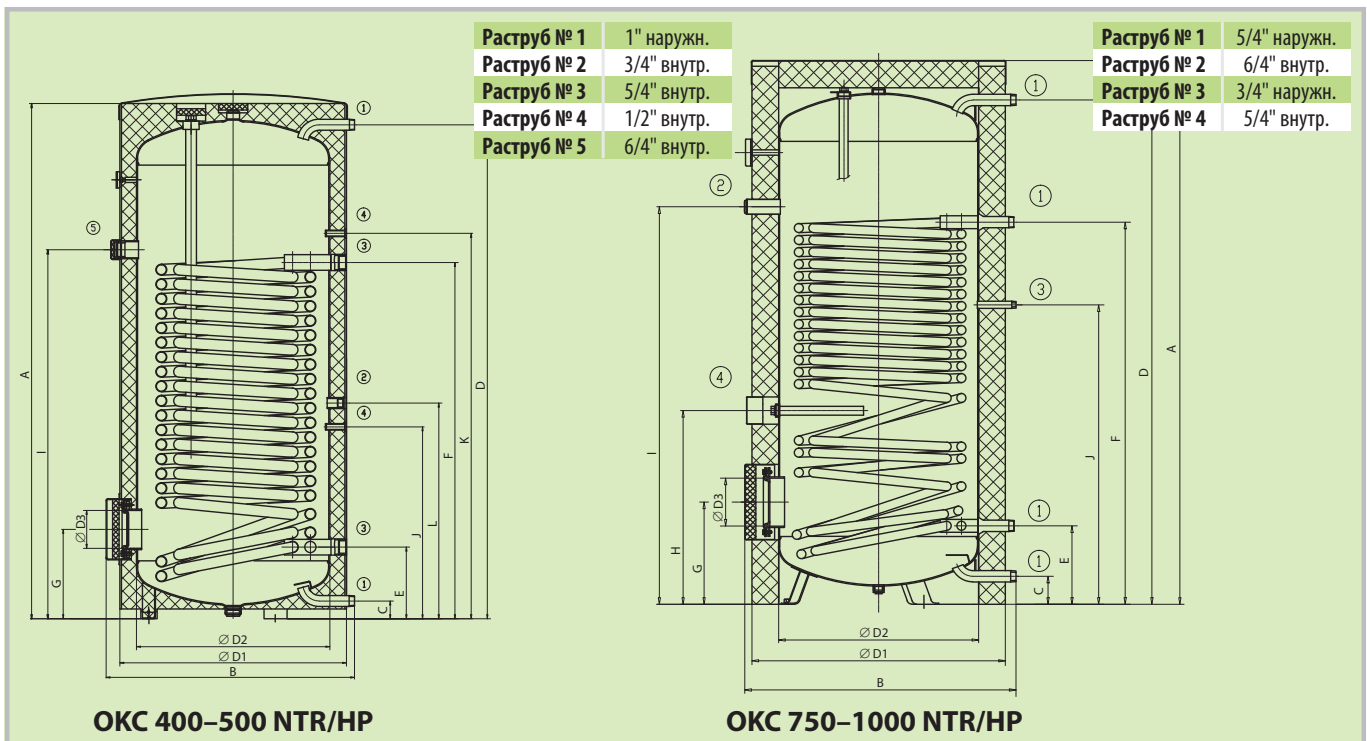
Контактная информация:

OKC 400–1000 NTR/HP

- В объемах 400–1000 л
- Рабочее давление в емкости и в теплообменнике 1 МПа
- С одним большим теплообменником для подключения источника нагрева (тепловой насос, низкотемпературный источник)
- Можно установить нагревательный элемент ТЖ 6/4"
- У объемов 750–1000 л съемная изоляция



Тип резервуара		OKC 400 NTR/HP	OKC 500 NTR/HP	OKC 750 NTR/HP	OKC 1000 NTR/HP
Объем	[л]	380	469	710	930
Масса водонагревателя без воды	[кг]	160	195	263	335
Толщина изоляции	[мм]	50	50	120	120
Теплопроводность изоляции	[Вт·м ⁻¹ ·К ⁻¹]	0,028	0,028	0,043	0,043
Макс. температура/давление в резервуаре	[кВтч·год ⁻¹]				
Площадь нагрева поверхности теплообм.*	[м ²]	5,0	6,2	7,0	9,0
Объем теплообменника *	[л]	35	43	49	64
Время нагрева теплообм. от 10 °С до 60 °С *	[мин]	13	12	16	16
Макс. температура/давление в теплообм.	[кВтч·год ⁻¹]	110/10			
Класс энергетической эффективности		D			
Статические потери	[Вт]	114	127		



Размеры [мм]	A	B	C	D	D1	D2	D3	E	F	G	H	I	J	K	L
OKC 400 NTR/HP	1591	767	55	1526	700	597	150	220	1100	275	–	1140	592	1190	666
OKC 500 NTR/HP	1921	767	55	1853	700	597	150	220	1279	275	–	1319	699	1369	1035
OKC 750 NTR/HP	2039	1017	105	1891	950	750	225	294	1433	383	727	1491	1123	–	–
OKC 1000 NTR/HP	2053	1117	106	1905	1050	850	225	301	1483	391	780	1547	1173	–	–