

# ВОДОНАГРЕВАТЕЛИ И БОЙЛЕРЫ



# ESDRAŽICE



## СНАЧАЛА ИДЕЯ БЫЛА ПРОСТА



создать самый экономичный и безотказный водонагреватель. По итогам каждого года нам кажется, что мы достигли поставленной цели. Несмотря на это, в каждом новом году мы создаём всё более совершенные водонагреватели (бойлеры), аккумулирующие резервуары, ТЭНы ...

Максимальный пользовательский комфорт, энергосбережение, ответственное отношение к окружающей среде – это основная движущая сила при нашей ежедневной работе.



<b>ЭЛЕКТРИЧЕСКИЕ ВОДОНАГРЕВАТЕЛИ</b>	8	НАВЕСНЫЕ ВЕРТИКАЛЬНЫЕ ОКНЕ ONE   ОКНЕ SMART   ОКНЕ   ОКСЕ   ОКСЕ 2/6 kW
	13	НАВЕСНЫЕ ГОРИЗОНТАЛЬНЫЕ ОКСЕV
<b>ЭЛЕКТРИЧЕСКИЕ ВОДОНАГРЕВАТЕЛИ И БОЙЛЕРЫ</b>	16	СТАЦИОНАРНЫЕ ОКСЕ S/2,2 kW
	17	СТАЦИОНАРНЫЕ ДЛЯ НАГРЕВАТЕЛЬНЫХ ЭЛЕМЕНТОВ ОКСЕ S
<b>БОЙЛЕРЫ КОМБИНИРОВАННОГО НАГРЕВА</b>	22	НАВЕСНЫЕ ВЕРТИКАЛЬНЫЕ ОКС
	23	НАВЕСНЫЕ ГОРИЗОНТАЛЬНЫЕ ОКСV
	26	НАВЕСНЫЕ ВЕРТИКАЛЬНЫЕ ОКС/1 м <sup>2</sup>   ОКС/1 м <sup>2</sup> 2/6 kW   ОКС NTR/Z
	29	СТАЦИОНАРНЫЕ ОКСЕ NTR/2,2 kW
<b>БОЙЛЕРЫ КОСВЕННОГО НАГРЕВА</b>	30	СТАЦИОНАРНЫЕ БОЙЛЕРЫ КОСВЕННОГО НАГРЕВА ОКС NTR/BP   ОКС NTRR/BP   ОКС NTR   ОКС NTRR ОКС NTR/HV   ОКН NTR/HV   ОКС NTR/HP   ОКС NTRR/HP/SOL
	42	СТАЦИОНАРНЫЕ ОКС NTRR/SOL
<b>ДОПОЛНИТЕЛЬНОЕ ОБОРУДОВАНИЕ</b>	48	ОРИГИНАЛЬНЫЕ ЧАСТИ ИЗ ДРАЖИЦЕ
	50	ТАБЛИЦЫ ПРИНАДЛЕЖНОСТЕЙ

Допуски всех указанных размеров соответствуют CSN ISO 2768-с.

Прим.: \* Данные основаны на расчетах. \*\* Предохранительный клапан 6 бар включен для моделей 200 и 250.

### CRYSTAL ENAMEL®



Водонагреватели и бойлеры косвенного нагрева DZD изнутри покрыты уникальной антикоррозийной эмалью Crystal Enamel, разработанной совместно с немецкой компанией Wendel. Это покрытие является гигиенически чистым и, таким образом, может постоянно находиться в контакте с питьевой водой. В отличие от нержавеющей стали покрытие Crystal Enamel не подвержено точечной коррозии при контакте с твердой и хлорированной водой.

### THERMO GEN®




Thermogen4 является уже четвертым поколением нашей эксклюзивной изоляционной пены, которую мы разработали в сотрудничестве с фирмой Covestro для достижения наилучшего значения минимизации тепловых потерь. Речь идет об уникальной смеси, разработанной специально для наших водонагревателей. По своим свойствам материал соответствует всем нынешним и будущим трендам в области водонагревателей. Он отличается своими изолирующими свойствами, а также сохранением формы. Кроме того, мы, как первые производители в Европе, способны исполнять самые строгие экологические требования ЕС, и тем самым мы существенным образом вносим вклад в охрану атмосферы и окружающей среды.

### CERAMIC SOLUTION®



Нагревательный элемент Ceramic Solution очень устойчив к воздействию твердой и агрессивной воды. Он значительно продлевает срок службы водонагревателя и бойлера при любых условиях эксплуатации. Этим обеспечивается стабильная мощность нагревательного элемента в течение длительного времени, образуется меньше накипи. Компания DZD является первооткрывателем данного решения для нагрева воды и использует его в своих продуктах уже более 50 лет.



**ВХОДЫ** 

## ОБОЗНАЧЕНИЯ

к пиктограммам

**ВЫХОДЫ** 

**МОНТАЖ** 



Газовый котел



Твердотопливный котел



Котел на биомассе



Каминная вставка



Электрический обогрев - сухой керамический нагревательный элемент ТРК



Электрический нагрев - нагревательный элемент серии TJ 6/4", предусмотрен для контакта с водой



Электрический нагрев - нагревательный элемент серии R, SE, предусмотрен для контакта с водой



Электрический нагрев - сухой керамический нагревательный элемент ТРК 210/12



Тепловой насос



Фототермальная система солнечного теплоснабжения



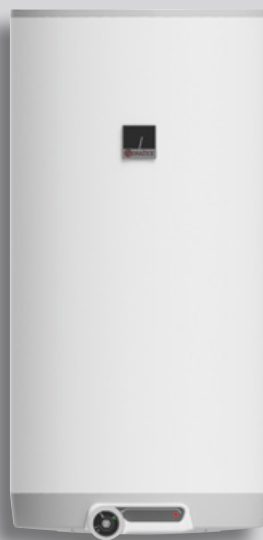
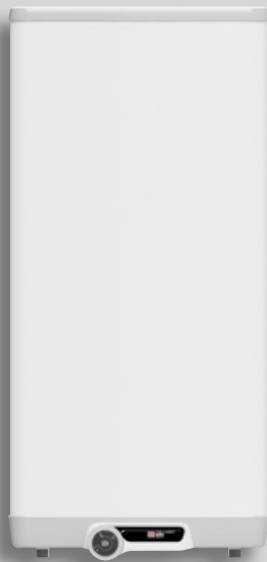
Фотоэлектрическая система солнечного теплоснабжения

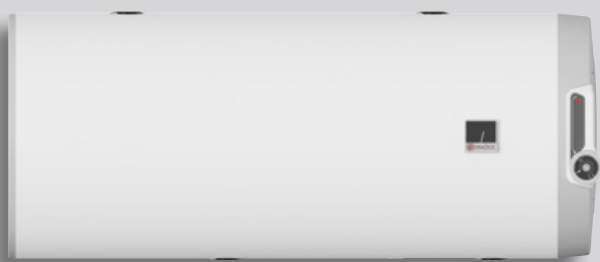


Горячая вода



Универсальный держатель





# ЭЛЕКТРИЧЕСКИЕ ВОДОНАГРЕВАТЕЛИ

НАВЕСНЫЕ ВЕРТИКАЛЬНЫЕ

НАВЕСНЫЕ ГОРИЗОНТАЛЬНЫЕ



- Новый плоский водонагреватель на 20-120 л;
- Подходит для установки в ограниченных пространствах, можно встроить в кухонную мебель;
- Быстрое нагревание воды благодаря концепции двух емкостей;
- Комбинирует традиционные технологии DZD и современный дизайн;
- Возможный альтернативный вариант для замены газового водонагревателя;
- Возможность купить как запчасть 2 шт. универсального крепления (номенклатура 102000703).
- Подвески до 4 шт. и гибкого шнура питания к розетке
- Новый электронный термостат



OKNE ONE 20



OKNE ONE 30-120

### Видео уроки:



замена первоначального водонагревателя



прямо на стену



с помощью универсального подвеса – ширина резьбы на винт M6



на винт M8

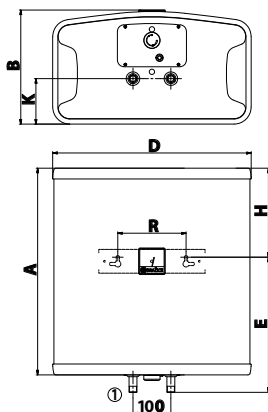


с помощью 4-х подвижных консолей

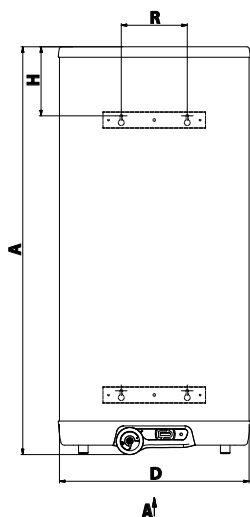
Тип резервуара		OKNE ONE 20	OKNE ONE/E 30	OKNE ONE/E 50	OKNE ONE/E 80	OKNE ONE/E 100	OKNE ONE/E 120	
Номер заказа		180210801	1811108101	1805108101	1801108101	1808108101	1803108101	
Объём	[л]	20	28	41	65	80	98	
Макс. масса водонагревателя без воды	[кг]	17	22	31	46	55	62	
Изоляция	[мм]	мин. 41		мин. 33				
Теплопроводность изоляции	[Вт·м <sup>-1</sup> ·К <sup>-1</sup> ]	0,022						
Потребл. мощность нагревательного элем.	[Вт]	2200	1100	2000				
Время нагрева от 10 °С до 60 °С от электр.	[ч]	0,5	1,5	1,5	2	2,5	3	
Электрическое питание		1/N/PE ~ 230В/50Гц						
Рекомендуемый предохранитель	[А]	10			16			
Класс защиты		IP44						
Макс. температура/давление в резервуаре	[°С]/[бар]	80/6						
Класс энергетической эффективности		A			C			
Годовой расход электроэнергии	[кВтч·год <sup>-1</sup> ]	485	561	1353	1378	1405	1403	
Смешанная вода V40	[л]	26,14	39,37	72,16	88,77	113,12	118,16	

Размеры [мм]	A	B	D	E	F	H	K	R
OKNE ONE 20	545	301	523	356	-	235	120	180
OKNE ONE 30	617	318	523	500	350	110	110	180
OKNE ONE 50	845	318	523	730	560	110	110	180
OKNE ONE 80	1112	318	523	920	750	190	110	180
OKNE ONE 100	1327	318	523	1135	950	190	110	180
OKNE ONE 120	1552	318	523	1360	1150	190	110	180

ПАТРУБОК № 1 1/2" наружн.

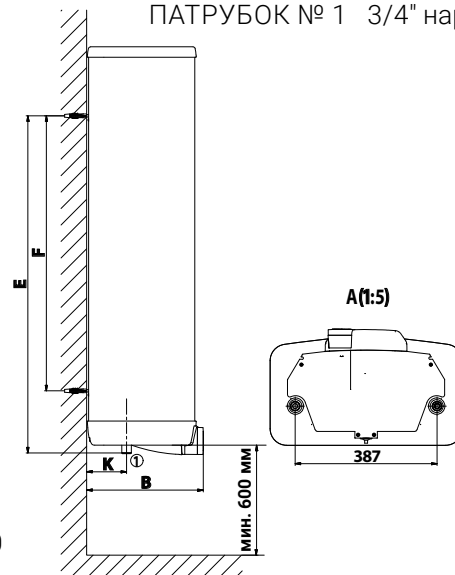


OKNE ONE 20



OKNE ONE 30-120

ПАТРУБОК № 1 3/4" наружн.



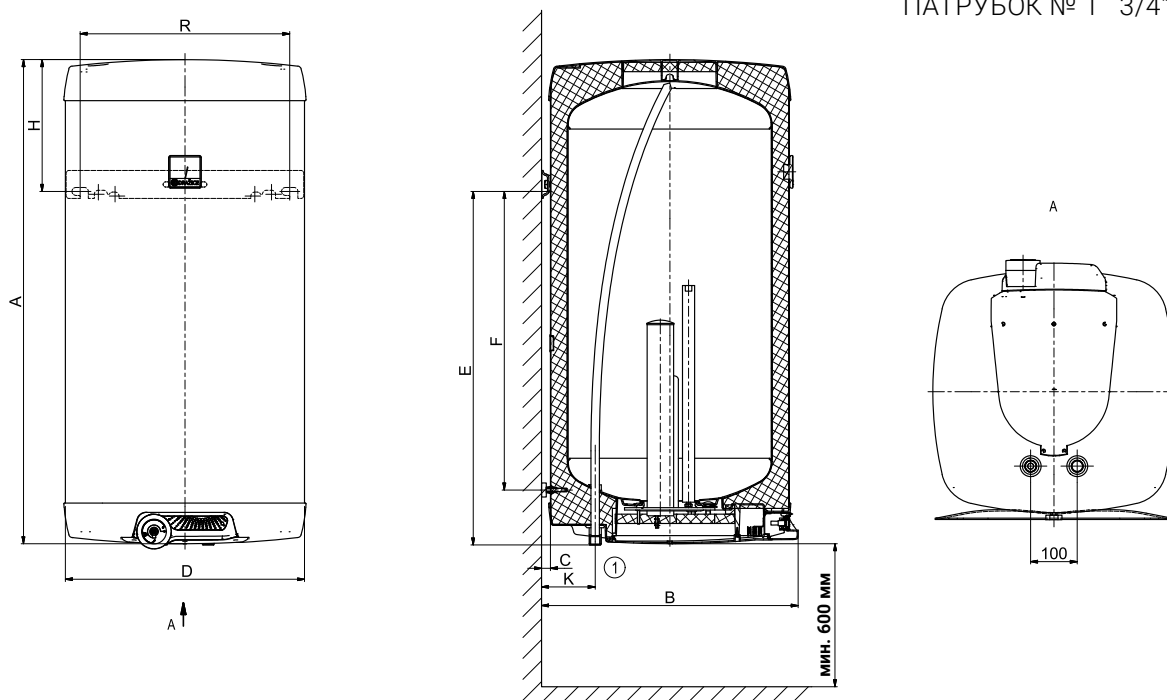




- Водонагреватель комбинирующий наилучшие доступные технологии;
- Содержит самообучающийся блок управления Smart для оптимизации потребления, экономит до 15 % расходов;
- Возможность управления с помощью приложения для мобильного телефона (Android/iOS);
- Уникальная функция Smart HDO, водонагреватель сам распознает дешевый тариф в электросети;
- Самостоятельная диагностика неисправностей, например, состояние защитного анода;
- Также можно использовать в качестве классического водонагревателя;
- Можно включить в любую розетку без таймера или другой регуляции.

Тип резервуара		ОКНЕ 80 SMART	ОКНЕ 100 SMART	ОКНЕ 125 SMART	ОКНЕ 160 SMART
Номер заказа		140111601	140811601	140311601	140611601
Объём	[л]	77	100	125	149
Макс. масса водонагревателя без воды	[кг]	35	39	46	52
Изоляция	[мм]	до 80			
Теплопроводность изоляции	[Вт·м <sup>-1</sup> ·К <sup>-1</sup> ]	0,022			
Потребл. мощность нагревательного элем.	[Вт]	2200			
Время нагрева от 10 °С до 60 °С от электр.	[ч]	2	2,6	3,3	3,9
Электрическое питание		1/Н/РЕ ~ 230В/50Гц			
Рекомендуемый предохранитель	[А]	16			
Класс защиты		IP44			
Макс. температура/давление в резервуаре	[°С]/[бар]	80/6			
Класс энергетической эффективности		В			С
Годовой расход электроэнергии	[кВтч·год <sup>-1</sup> ]	1203	1217	1255	2487
Смешанная вода V40	[л]	138,70	165,41	231,10	242,83

Размеры [мм]	A	B	C	D	E	F	H	K	R
ОКНЕ 80/SMART	740	550	19	520	582	464	148	117	450
ОКНЕ 100/SMART	885	550	19	520	727	605	148	117	450
ОКНЕ 125/SMART	1050	550	19	520	757	638	283	117	450
ОКНЕ 160/SMART	1235	550	19	520	1000	880	225	117	450



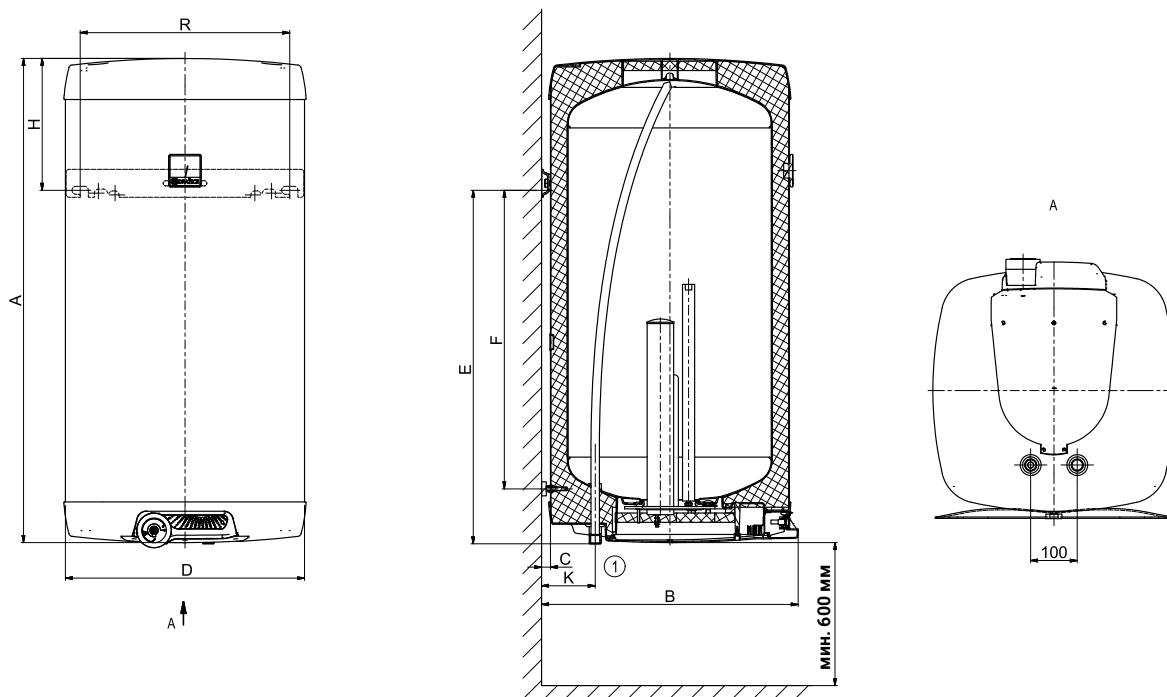


- Производятся навесные в прямоугольном исполнении - более интересный дизайн;
- Встроенный электрический ТЭН 2,2 кВт 1 × 230 В;
- По заказу можно установить нагревательный элемент 4 кВт;
- Утолщенная изоляция в углах;

Тип резервуара		ОКНЕ 80	ОКНЕ 100	ОКНЕ 125	ОКНЕ 160
Номер заказа		140110801	140810801	140310801	140610801
Объём	[л]	75	100	121	153
Макс. масса водонагревателя без воды	[кг]	34	38	45	51
Изоляция	[мм]	до 80			
Теплопроводность изоляции	[Вт·м <sup>-1</sup> ·К <sup>-1</sup> ]	0,022			
Потребл. мощность нагревательного элем.	[Вт]	2200			
Время нагрева от 10 °С до 60 °С от электр.	[ч]	2	2,6	3,2	4
Электрическое питание		1/Н/РЕ ~ 230В/50Гц			
Рекомендуемый предохранитель	[А]	16			
Класс защиты		IP44			
Макс. температура/давление в резервуаре	[°С]/[бар]	80/6			
Класс энергетической эффективности		С			
Годовой расход электроэнергии	[кВтч·год <sup>-1</sup> ]	1391	1395	1353	2715
Смешанная вода V40	[л]	124,83	151,66	180,40	219,82

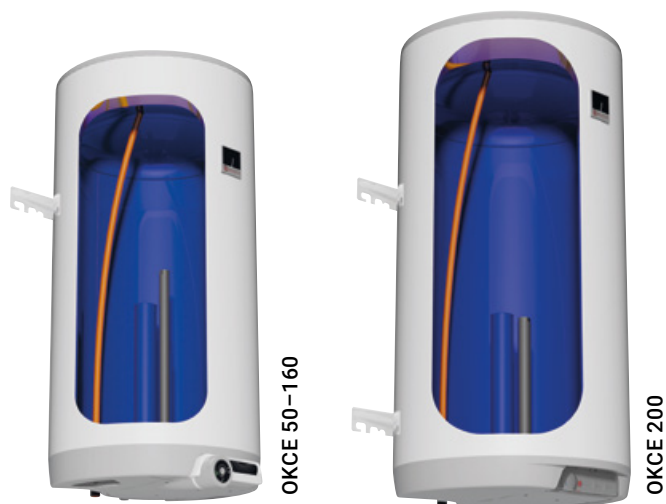
Размеры [мм]	A	B	C	D	E	F	H	K	R
ОКНЕ 80	740	550	19	520	582	464	148	117	450
ОКНЕ 100	885	550	19	520	727	605	148	117	450
ОКНЕ 125	1050	550	19	520	757	638	283	117	450
ОКНЕ 160	1235	550	19	520	1000	880	225	117	450

ПАТРУБОК № 1 3/4" наружн.





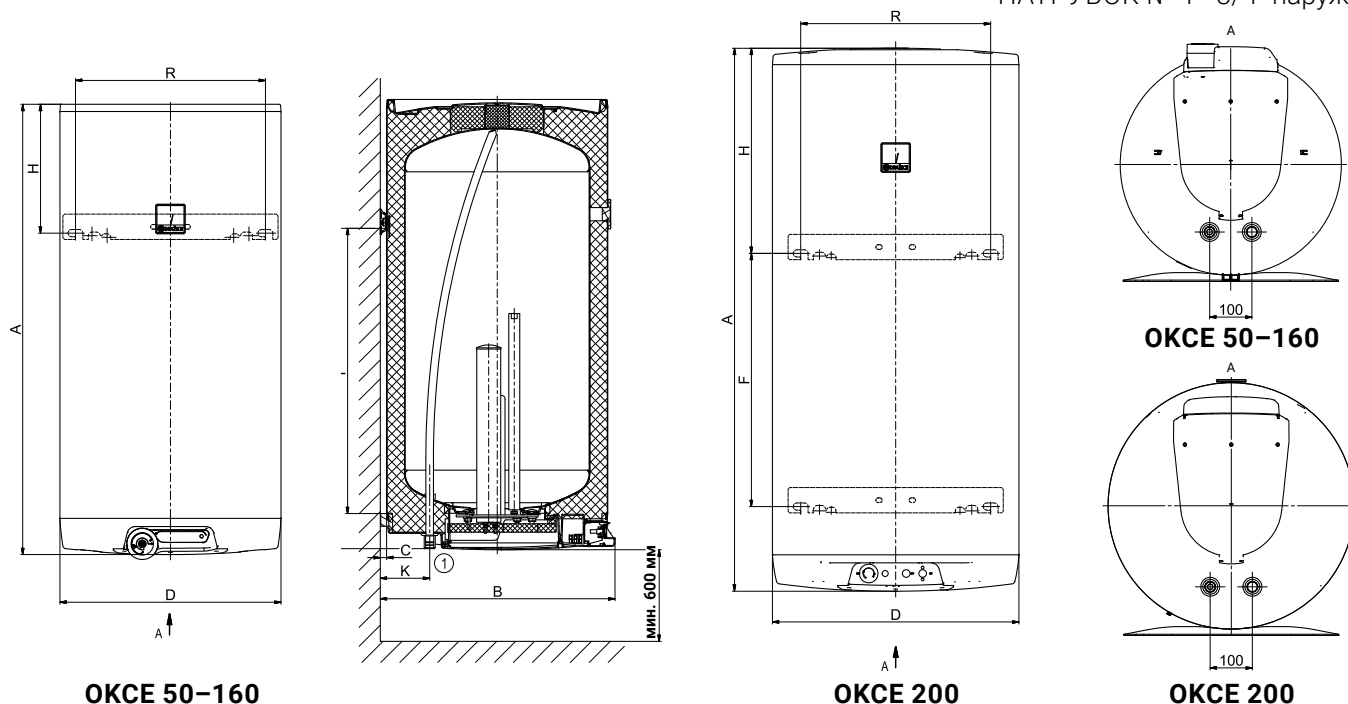
- Навесное исполнение;
- Встроенный электрический ТЭН 2,2 кВт 1 × 230 В;
- По заказу можно установить нагревательный элемент 4 кВт, **невозможно у ОКСЕ 50**
- 1 настенное крепление у моделей 80-160,  
2 настенных крепления у модели 200.



Тип резервуара		ОКСЕ 50	ОКСЕ 80	ОКСЕ 100	ОКСЕ 125	ОКСЕ 160	ОКСЕ 200
Номер заказа		1105108101	1101108101	1108108101	1103108101	1106108101	1107108101
Объём	[л]	49	75	97	122	149	199
Макс. масса водонагревателя без воды	[кг]	28	32	39	43	49	66
Изоляция	[мм]	42					
Теплопроводность изоляции	[Вт·м <sup>-1</sup> ·К <sup>-1</sup> ]	0,022					
Потребл. мощность нагревательного элем.	[Вт]	2200					
Время нагрева от 10 °С до 60 °С от электр.	[ч]	1,3	2	2,6	3,2	3,9	5,3
Электрическое питание		1/Н/РЕ ~ 230В/50Гц					
Рекомендуемый предохранитель	[А]	16					
Класс защиты		IP44					
Макс. температура/давление в резервуаре	[°С]/[бар]	80/6					
Класс энергетической эффективности		C					
Годовой расход электроэнергии	[кВтч·год <sup>-1</sup> ]	1365	1342	1362	1409	2622	4403
Смешанная вода V40	[л]	80,84	138,70	165,41	231,10	242,83	331,26

Размеры [мм]	A	B	C	D	E	F	H	K	R
<b>ОКСЕ 50</b>	585	562	14	524	440	369	135	116	450
<b>ОКСЕ 80</b>	757	562	14	524	605	508	142	116	450
<b>ОКСЕ 100</b>	902	562	14	524	725	654	167	116	450
<b>ОКСЕ 125</b>	1067	562	14	524	760	682	297	116	450
<b>ОКСЕ 160</b>	1255	562	14	524	1000	925	245	116	450
<b>ОКСЕ 200</b>	1290	600	14	584	795	600	485	116	450

ПАТРУБОК № 1 3/4" наружн.



# ОКСЕ 2/6 kW, 2/4 kW

## ЭЛЕКТРИЧЕСКИЕ ВОДОНАГРЕВАТЕЛИ

## НАВЕСНЫЕ ВЕРТИКАЛЬНЫЕ



- Рабочее положение вертикальное (навесные на стене);
- С режимами нагрева 2/6 кВт или 2/4 кВт;
- Для моделей 2/6 kW предусмотрена возможность использования излишков электроэнергии от фотоэлектрической станции;
- Модели 2/6 kW снабжены быстрым нагревом воды;
- Модели 2/6 kW имеют возможность дистанционного включения быстрого нагрева внешним выключателем.



ОКСЕ 125–160 2/6 kW

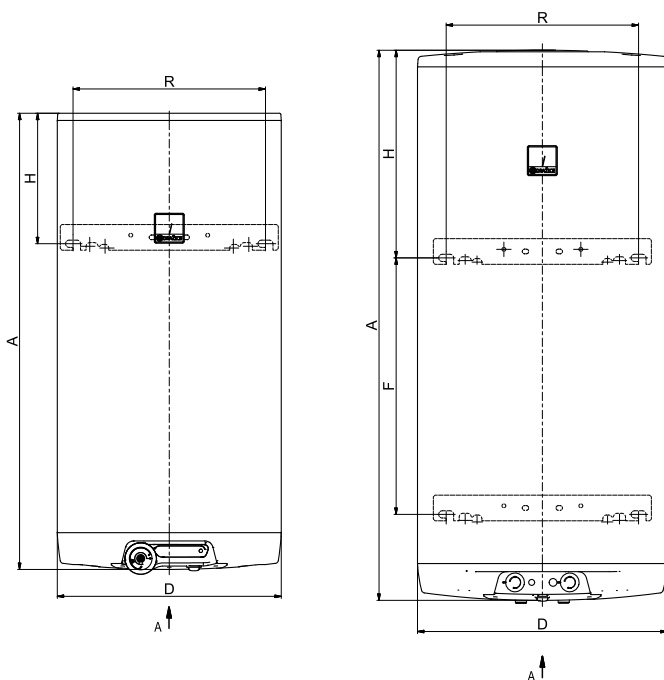


ОКСЕ 200 2/6 (4) kW

Тип резервуара		ОКСЕ 125 2/6 kW	ОКСЕ 160 2/6 kW	ОКСЕ 200 2/6 kW	ОКСЕ 200 2/4 kW
Номер заказа		1103108105	1106108105	110710805	110710802
Объём	[л]	122	149	199	200
Макс. масса водонагревателя без воды	[кг]	45	52	70	70
Изоляция	[мм]			42	
Теплопроводность изоляции	[Вт·м <sup>-1</sup> ·К <sup>-1</sup> ]			0,022	
Потребл. мощность нагревательного элем.	[Вт]		2000/6000		2000/4000
Время нагрева от 10 °C до 60 °C от электр.	[ч]	3,2/1,1	3,9/1,4	5,3/1,8	5,3/2,9
Электрическое питание			3/Н/РЕ ~ 400В/50Гц		1/Н/РЕ ~ 230В/50Гц 3/Н/РЕ ~ 400В/50Гц
Рекомендуемый предохранитель	[А]		3 × 16		1 × 16; 3 × 16
Класс защиты				IP44	
Макс. температура/давление в резервуаре	[°C]/[бар]			80/6	
Класс энергетической эффективности				C	
Годовой расход электроэнергии	[кВтч·год <sup>-1</sup> ]	1409	2622	4403	4403
Смешанная вода V40	[л]	231,10	242,83	331,26	331,26

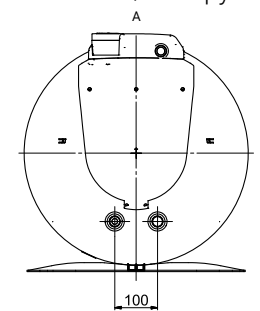
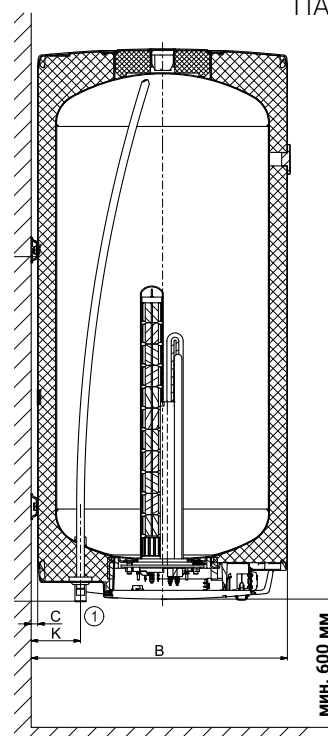
Размеры [мм]	A	B	C	D	E	F	H	K	R
ОКСЕ 125 2/6 kW	1067	555	14	524	760	682	297	116	450
ОКСЕ 160 2/6 kW	1255	555	14	524	1000	925	245	116	450
ОКСЕ 200 2/6 kW	1287	599	15	584	806	600	486	115	450
ОКСЕ 200 2/4 kW	1287	599	15	584	806	600	486	115	450

ПАТРУБОК № 1 3/4" наружн.

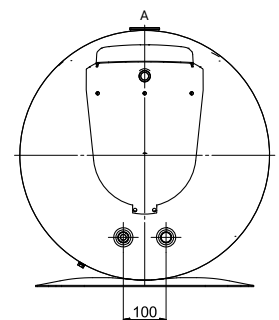


ОКСЕ 125–160 2/6 kW

ОКСЕ 200 2/6 (4) kW



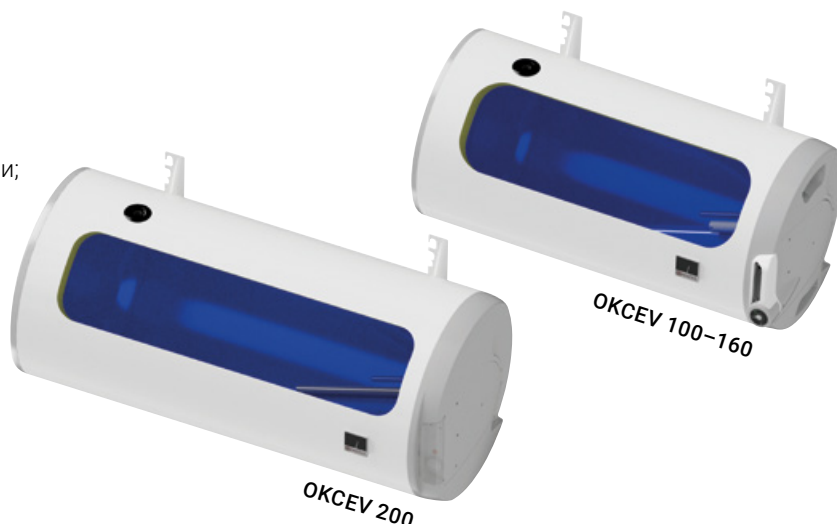
ОКСЕ 125–160 2/6 kW



ОКСЕ 200 2/6 (4) kW



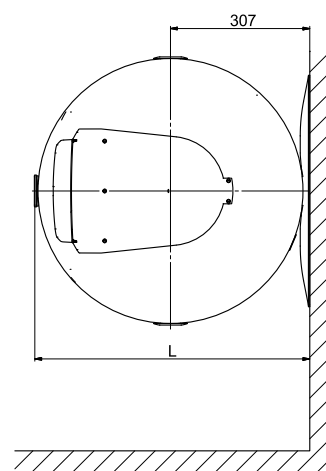
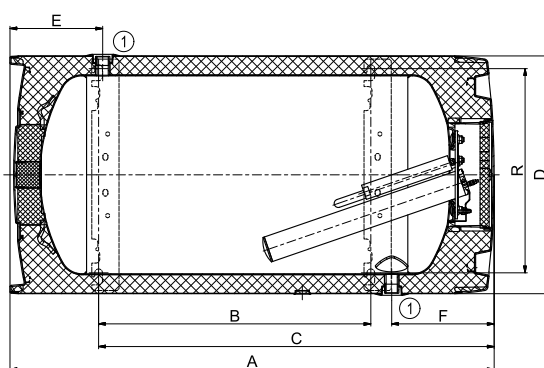
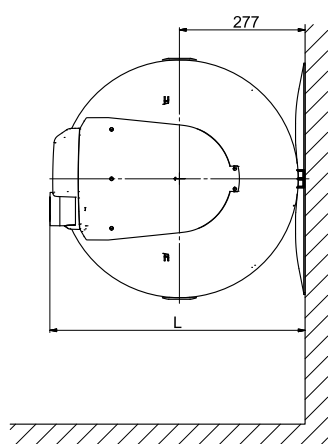
- Производится только в правом исполнении;
- Встроенный электрический ТЭН 2,2 кВт 1 × 230 В;
- По заказу можно установить элемент 4 кВт - только для модели 200;
- С универсальными креплениями.



Тип резервуара		OKCEV 100	OKCEV 125	OKCEV 160	OKCEV 200
Номер заказа		1108308211	1103308211	1106308211	110730811
Объём	[л]	98	123	148	201
Макс. масса водонагревателя без воды	[кг]	42	48	54	71
Изоляция	[мм]			42	
Теплопроводность изоляции	[Вт·м <sup>-1</sup> ·К <sup>-1</sup> ]		0,022		
Потребл. мощность нагревательного элем.	[Вт]		2200		
Время нагрева от 10 °С до 60 °С от электр.	[ч]	2,6	3,3	3,9	5,3
Электрическое питание		1/N/PE ~ 230В/50Гц			
Рекомендуемый предохранитель	[А]	16			
Класс защиты		IP42			
Макс. температура/давление в резервуаре	[°С]/[бар]	80/6			
Класс энергетической эффективности		C			
Годовой расход электроэнергии	[кВтч·год <sup>-1</sup> ]	1402	2614	2691	4324
Смешанная вода V40	[л]	164,98	195,75	244,59	301,93

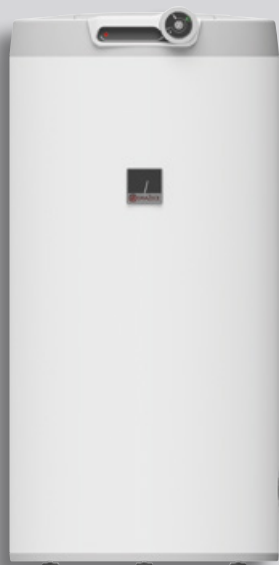
Размеры [мм]	A	B	C	D	E	F	L	R
<b>OKCEV 100</b>	902	435	707	524	204	226	563	450
<b>OKCEV 125</b>	1067	600	872	524	204	226	563	450
<b>OKCEV 160</b>	1255	785	1057	524	254	226	563	450
<b>OKCEV 200</b>	1290	785	1077	584	258	246	607	450

ПАТРУБОК № 1 3/4" внутр.



**OKCEV 100-160**

**OKCEV 200**



# **ЭЛЕКТРИЧЕСКИЕ ВОДОНАГРЕВАТЕЛИ И БОЙЛЕРЫ**

СТАЦИОНАРНЫЕ

СТАЦИОНАРНЫЕ ДЛЯ НАГРЕВАТЕЛЬНЫХ ЭЛЕМЕНТОВ

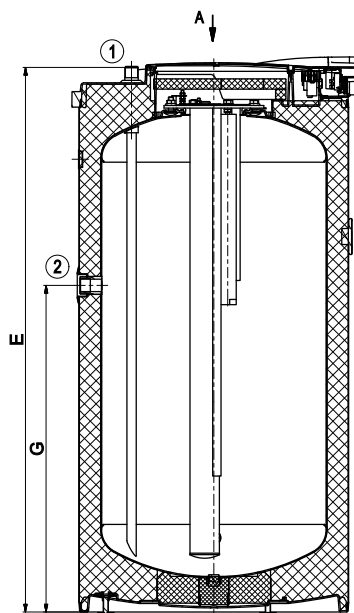
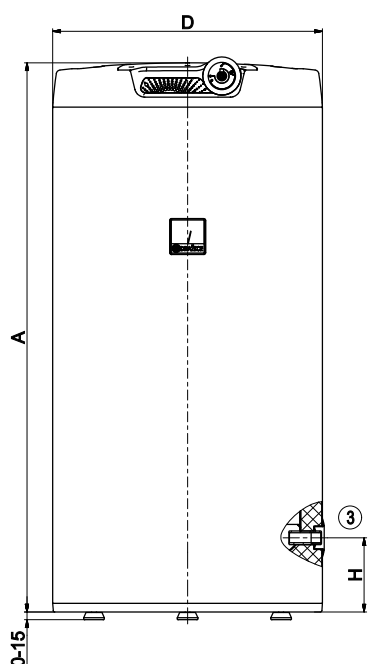
**OKCE S/2,2 kW****ЭЛЕКТРИЧЕСКИЕ ВОДОНАГРЕВАТЕЛИ  
И БОЙЛЕРЫ****СТАЦИОНАРНЫЕ**

- Снабжены патрубком для циркуляции;
- Прилагается спускной клапан;
- Производятся с электрическим нагревательным элементом.

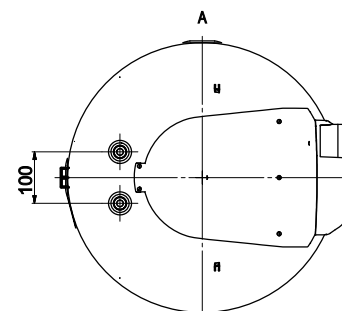


Тип резервуара		OKCE 100S/2,2 kW	OKCE 125S/2,2 kW
Номер заказа		1108111101	1103111101
Объём	[л]	98	128
Макс. масса водонагревателя без воды	[кг]	39	45
Изоляция	[мм]		42
Теплопроводность изоляции	[Вт·м <sup>-1</sup> ·К <sup>-1</sup> ]		0,022
Потребл. мощность нагревательного элем.	[Вт]		2200
Время нагрева от 10 °С до 60 °С от электр.	[ч]	2,6	3,4
Электрическое питание		1/N/PE ~ 230В/50Гц	
Рекомендуемый предохранитель	[А]	16	
Класс защиты		IP42	
Макс. температура/давление в резервуаре	[°С]/[бар]	80/6	
Класс энергетической эффективности		C	
Годовой расход электроэнергии	[кВтч·год <sup>-1</sup> ]	1349	2637
Смешанная вода V40	[л]	133,17	156,44

Размеры [мм]	A	D	E	G	H
OKCE 100 S/2,2 kW	902	524	892	535	145
OKCE 125 S/2,2 kW	1067	524	1057	635	145



ПАТРУБОК № 1 3/4" наружн.  
ПАТРУБОК № 2 3/4" внутр.  
ПАТРУБОК № 3 1/2" внутр.







- Снабжены патрубком для циркуляции;
- Необходимо установить нагревательные элементы ТРК 210-1 2;
- Емкости объемом 200-500 л имеют патрубок для нагревательного элемента ТЖ 6/4";
- С помощью переходного фланца можно установить нагревательные элементы RDU, REU;
- В бойлерах 750 и 1000 л можно устанавливать нагревательные блоки серии SE, или с переходным фланцем нагревательный блок ТРК и R;
- Для моделей 750-1000 съемная изоляция.



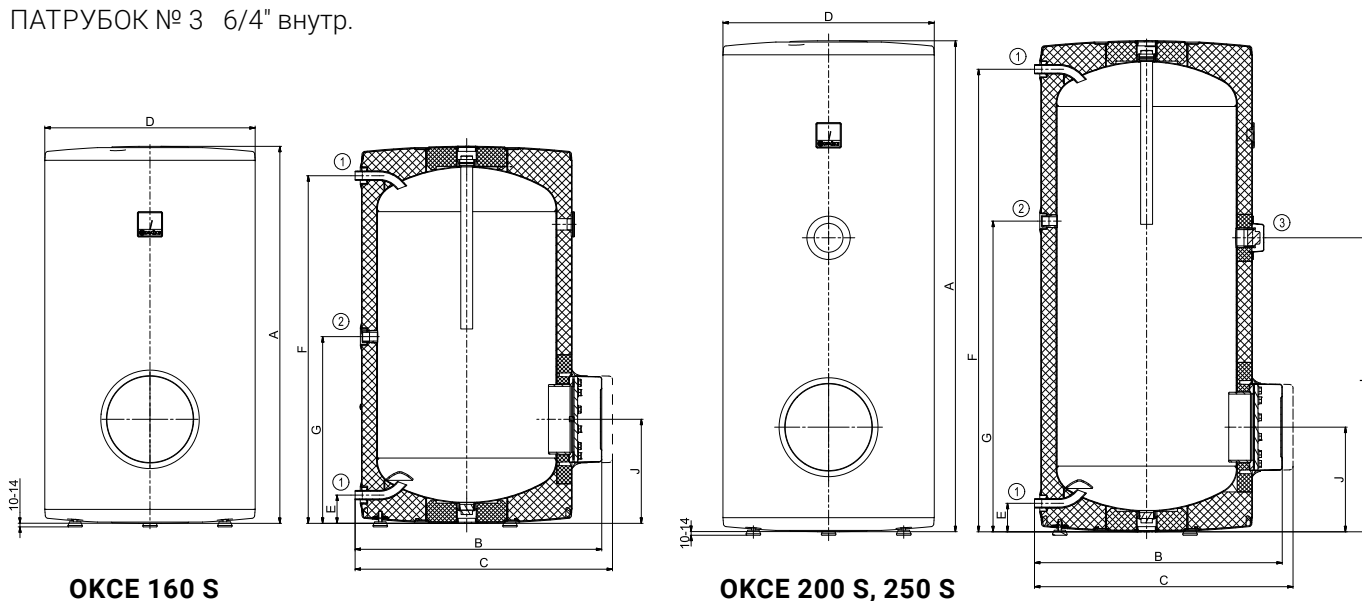
Тип резервуара		OKCE 160 S	OKCE 200 S	OKCE 250 S	OKCE 300 S
Номер заказа		110611501	110711501	110911501	121011501
Объем	[л]	157	210	250	300
Макс. масса водонагревателя без воды	[кг]	52	72	76	80
Изоляция	[мм]		42		60
Теплопроводность изоляции	[Вт·м <sup>-1</sup> ·К <sup>-1</sup> ]		0,022		0,021
Потребл. мощность нагревательного элем.	[Вт]		согласно типу доп. оборудования		
Время нагрева от 10 °С до 60 °С от электр.	[ч]		согласно типу доп. оборудования		
Электрическое питание			согласно типу доп. оборудования		
Рекомендуемый предохранитель	[А]		согласно типу доп. оборудования		
Класс защиты			согласно типу доп. оборудования		
Макс. температура/давление в резервуаре	[°С]/[бар]		80/6		80/10
Класс энергетической эффективности			C		
Годовой расход электроэнергии	[кВтч·год <sup>-1</sup> ]	2612	4301	4215	4361
Смешанная вода V40	[л]	235,47	362,16	418,23	419,08

Размеры [мм]	A	B	C	D	E	F	G	I	J
<b>OKCE 160 S</b>	1047	660	720	584	80	966	519	-	289
<b>OKCE 200 S</b>	1357	660	720	584	80	1280	859	813	289
<b>OKCE 250 S</b>	1537	660	720	584	80	1460	1059	813	289

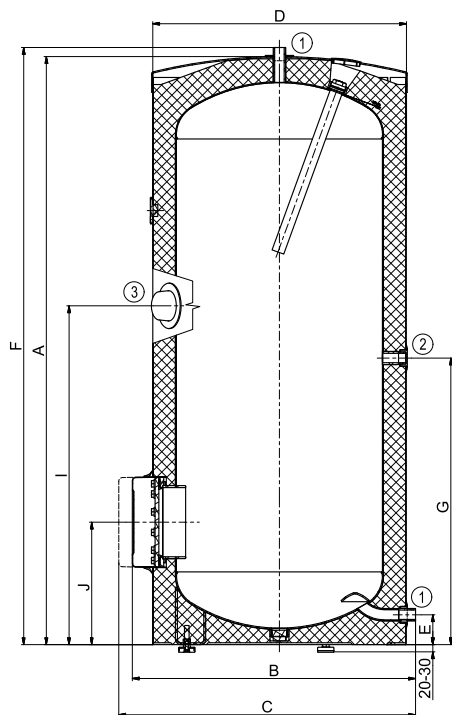
ПАТРУБОК № 1 3/4" наружн.

ПАТРУБОК № 2 3/4" внутр.

ПАТРУБОК № 3 6/4" внутр.



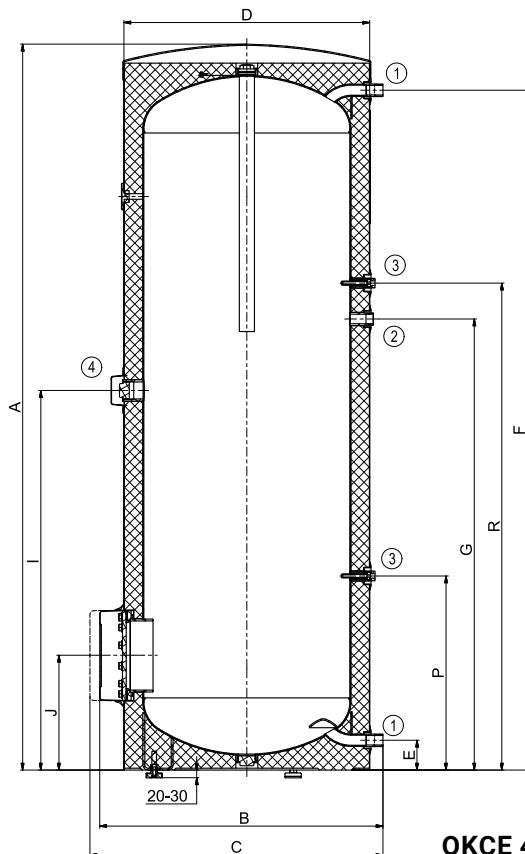
Размеры [мм]	A	B	C	D	E	F	G	I	J
<b>OKCE 300 S</b>	1558	750	810	670	77	1579	760	895	325



ПАТРУБОК № 1 1" наружн.  
ПАТРУБОК № 2 3/4" внутр.  
ПАТРУБОК № 3 6/4" внутр.

**OKCE 300 S**

Размеры [мм]	A	B	C	D	E	F	G	I	J	P	R
<b>OKCE 400 S</b>	1920	750	810	650	79	1799	1194	1005	304	514	1289
<b>OKCE 500 S</b>	1924	800	860	700	55	1790	1264	1040	287	380	1409



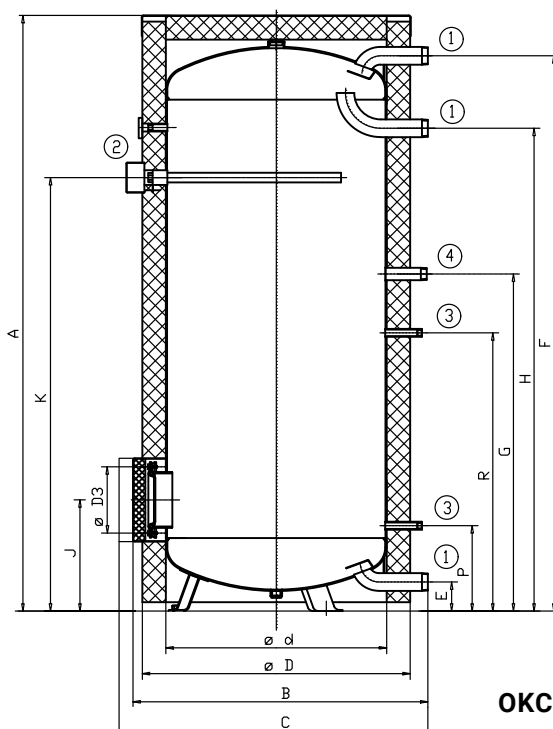
ПАТРУБОК № 1 1" наружн.  
ПАТРУБОК № 2 3/4" внутр.  
ПАТРУБОК № 3 1/2" внутр.  
ПАТРУБОК № 4 6/4" внутр.

**OKCE 400 S, 500 S**



Тип резервуара		OKCE 400 S	OKCE 500 S	OKCE 750 S	OKCE 1000 S
Номер заказа		121411110	121311110	105513032	105513033
Объём	[л]	389	462	750	969
Макс. масса водонагревателя без воды	[кг]	97	106	158	206
Изоляция	[мм]	50	50	80	80
Теплопроводность изоляции	[Вт·м <sup>-1</sup> ·К <sup>-1</sup> ]	0,021		0,032	
Потребл. мощность нагревательного элем.	[Вт]	согласно типу доп. оборудования			
Время нагрева от 10 °С до 60 °С от электр.	[ч]	согласно типу доп. оборудования			
Электрическое питание		согласно типу доп. оборудования			
Рекомендуемый предохранитель	[А]	согласно типу доп. оборудования			
Класс защиты		согласно типу доп. оборудования			
Макс. температура/давление в резервуаре	[°С]/[бар]	80/10			
Класс энергетической эффективности		С			
Годовой расход электроэнергии	[кВтч·год <sup>-1</sup> ]	5568	5562	5095	5036
Смешанная вода V40	[л]	521,89	640,08	1277,49	1594,86

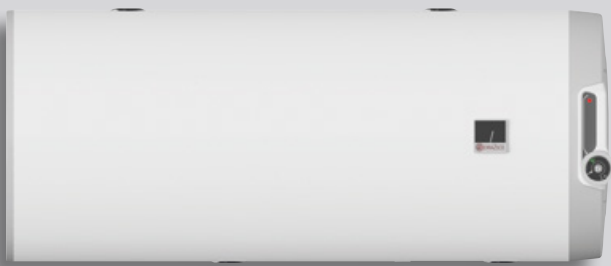
Размеры [мм]	A	B	C	D	D3	E	F	G	H	J	K	P	R
<b>OKCE 750 S</b>	2030	1030	max. 1140	910	225	100	1893	1147	1642	382	1477	292	947
<b>OKCE 1000 S</b>	2050	1130	max. 1240	1010	225	100	1910	1155	1650	390	1515	300	955



- ПАТРУБОК № 1 2" наружн.
- ПАТРУБОК № 2 5/4" внутр.
- ПАТРУБОК № 3 1/2" внутр.
- ПАТРУБОК № 4 5/4" наружн.

**OKCE 750 S, 1000 S**





## **БОЙЛЕРЫ КОМБИНИРОВАННОГО НАГРЕВА**

НАВЕСНЫЕ ВЕРТИКАЛЬНЫЕ  
НАВЕСНЫЕ ГОРИЗОНТАЛЬНЫЕ



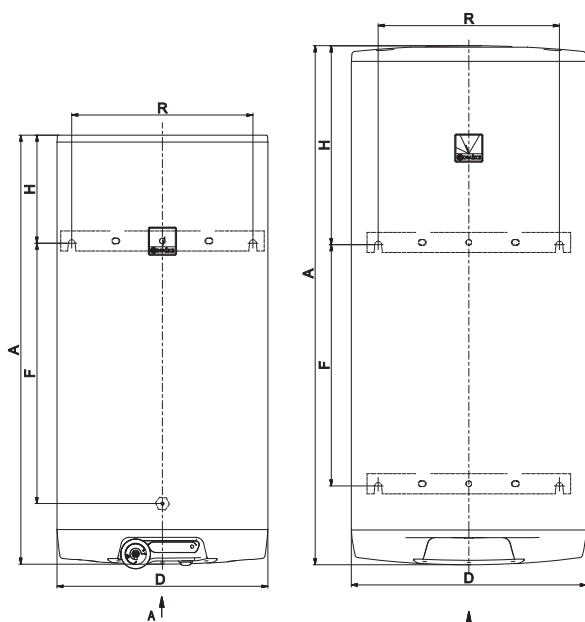
- Навесное исполнение;
- Встроенный электрический ТЭН 2,2 кВт 1 × 230 В;
- 1 настенное крепление у моделей 80-125, 2 настенных крепления у моделей 160-200.



Тип резервуара		ОКС 80	ОКС 100	ОКС 125	ОКС 160	ОКС 200
Номер заказа		1101208101	1108208101	1103208101	1106208101	110720801
Объём	[л]	73	93	117	145	194
Макс. масса водонагревателя без воды	[кг]	40	50	55	62	79
Изоляция	[мм]	42				
Теплопроводность изоляции	[Вт·м <sup>-1</sup> ·К <sup>-1</sup> ]	0,022				
Потребл. мощность нагревательного элем.	[Вт]	2200				
Время нагрева от 10 °С до 60 °С от электр. *	[ч]	1,9	2,5	3,1	3,8	5,1
Электрическое питание		1/Н/РЕ ~ 230В/50Гц				
Рекомендуемый предохранитель	[А]	16				
Класс защиты		IP44				
Макс. температура/давление в резервуаре	[°С]/[бар]	80/6				
Площадь нагревательной поверхности теплообменника *	[м <sup>2</sup> ]	0,41				0,68
Объём теплообменника *	[л]	1,8				2,9
Макс. температура/давление в теплообменнике	[°С]/[бар]	110/10				
Мощность теплообм. при расходе 310 л / 80 °С воды *	[кВт]	9				
Время нагрева теплообм. от 10 °С до 60 °С *	[мин]	50	48	55	67	86
Класс энергетической эффективности		С				
Годовой расход электроэнергии	[кВтч·год <sup>-1</sup> ]	1342	1362	1409	2622	4403
Смешанная вода V40	[л]	138,70	165,41	231,10	242,83	331,26

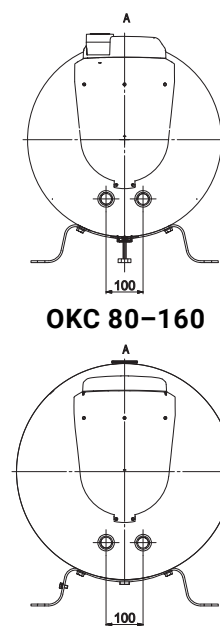
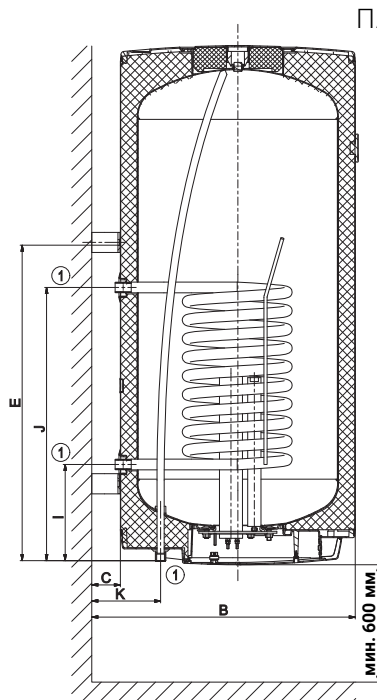
Размеры [мм]	A	B	C	D	E	F	H	I	J	K	R
ОКС 80	757	612	70	524	605	460	142	211	501	172	450
ОКС 100	902	612	70	524	755	610	137	211	651	172	450
ОКС 125	1067	612	70	524	755	610	302	211	651	172	450
ОКС 160	1255	612	70	524	995	720	250	211	651	172	450
ОКС 200	1290	655	70	584	790	600	490	239	679	172	450

ПАТРУБОК № 1 3/4" наружн.



ОКС 80-160

ОКС 200



ОКС 80-160

ОКС 200



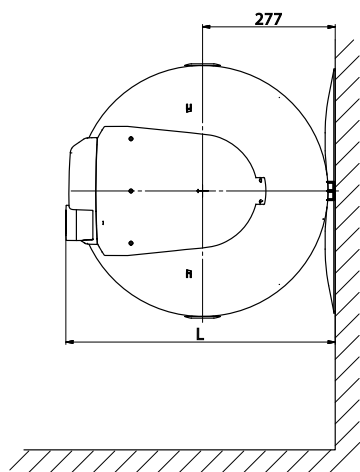
- Встроенный электрический ТЭН 2,2 кВт 1 × 230 В;
- Подходит для твердотопливных котлов;
- Выпускаются в правом и левом исполнении;
- С универсальными креплениями.



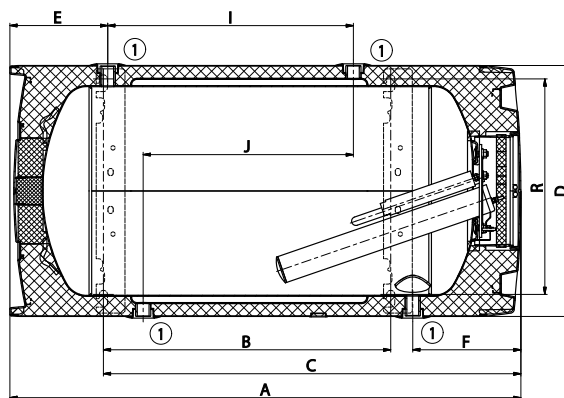
Тип резервуара		ОКСВ 125	ОКСВ 160	ОКСВ 200
Номер заказа		1103408211 (правое) 1103408212 (левое)	1106408211 (правое) 1106408212 (левое)	1107408111 (правое) 1107408112 (левое)
Объём	[л]	123	148	201
Макс. масса водонагревателя без воды	[кг]	63	69	85
Изоляция	[мм]		42	
Теплопроводность изоляции	[Вт·м <sup>-1</sup> ·К <sup>-1</sup> ]		0,022	
Потребл. мощность нагревательного элем.	[Вт]		2200	
Время нагрева от 10 °С до 60 °С от электр. *	[ч]	3,3	3,9	5,3
Электрическое питание			1/Н/РЕ ~ 230В/50Гц	
Рекомендуемый предохранитель	[А]		16	
Класс защиты			IP42	
Макс. температура/давление в резервуаре	[°С]/[бар]		80/6	
Площадь нагревательной поверхности теплообменника *	[м <sup>2</sup> ]		0,7	0,75
Объём теплообменника *	[л]		11	12
Макс. температура/давление в теплообменнике	[°С]/[бар]		110/4	
Мощность теплообм. при расходе 310 л / 80 °С воды *	[кВт]		10	11
Время нагрева теплообм. от 10 °С до 60 °С *	[мин]	43	53	72
Класс энергетической эффективности			С	
Годовой расход электроэнергии	[кВтч·год <sup>-1</sup> ]	2614	2691	4324
Смешанная вода V40	[л]	195,75	244,59	301,93

Размеры [мм]	A	B	C	D	E	F	I	J	L	R
ОКСВ 125	1067	600	872	524	204	226	513	439	563	450
ОКСВ 160	1255	785	1057	524	254	226	649	439	563	450
ОКСВ 200	1290	785	1077	584	258	246	670	439	607	450

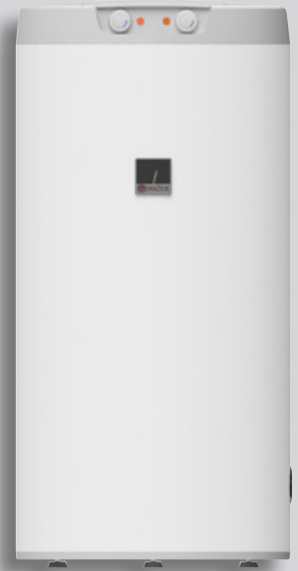
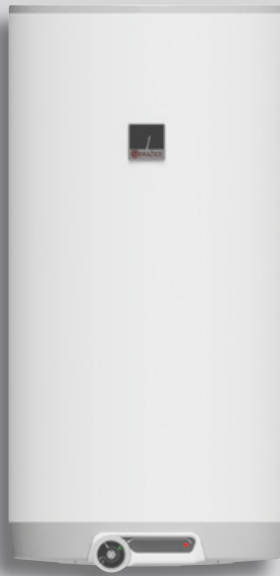
ПАТРУБОК № 1 3/4" внутр.



ОКСВ 125-160



ОКСВ 200







## **БОЙЛЕРЫ КОМБИНИРОВАННОГО НАГРЕВА**

НАВЕСНЫЕ ВЕРТИКАЛЬНЫЕ

СТАЦИОНАРНЫЕ

СТАЦИОНАРНЫЕ БОЙЛЕРЫ КОСВЕННОГО НАГРЕВА

**ОКС/1м<sup>2</sup>****БОЙЛЕРЫ  
КОМБИНИРОВАННОГО НАГРЕВА****НАВЕСНЫЕ  
ВЕРТИКАЛЬНЫЕ**

- Навесное исполнение;
- Встроенный электрический ТЭН 2,2 кВт 1 × 230 В;
- В исполнении с теплообменником 1 м<sup>2</sup> резервуар подходит для котлов на различном топливе и для конденсационных котлов;
- 1 настенное крепление у модели 125, 2 настенных крепления у моделей 160-200;
- Оборудованы патрубком для циркуляции.

ОКС 100, 125/1 м<sup>2</sup>ОКС 160/1 м<sup>2</sup>ОКС 200/1 м<sup>2</sup>

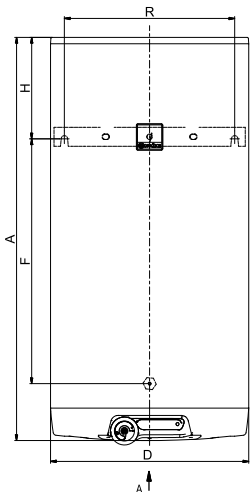
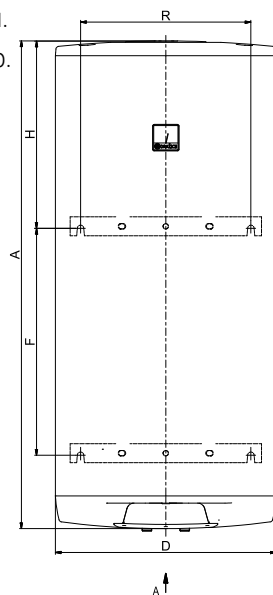
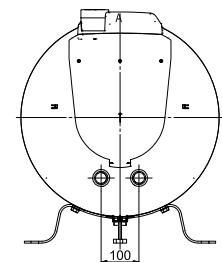
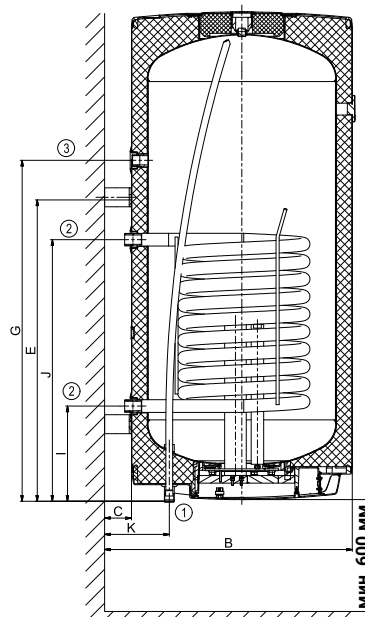
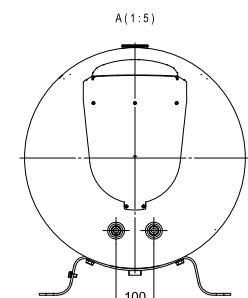
Тип резервуара		ОКС 100/1 м <sup>2</sup>	ОКС 125/1 м <sup>2</sup>	ОКС 160/1 м <sup>2</sup>	ОКС 200/1 м <sup>2</sup>
Номер заказа		1108209101	1103209101	1106209101	110720901
Объём	[л]	95	120	147	195
Макс. масса водонагревателя без воды	[кг]	57	64	71	85
Изоляция	[мм]			42	
Теплопроводность изоляции	[Вт·м <sup>-1</sup> ·К <sup>-1</sup> ]			0,022	
Потребл. мощность нагревательного элем.	[Вт]			2200	
Время нагрева от 10 °С до 60 °С от электр. *	[ч]	2,5	3,2	3,9	5,2
Электрическое питание		1/Н/РЕ ~ 230В/50Гц			
Рекомендуемый предохранитель	[А]	16			
Класс защиты		IP44			
Макс. температура/давление в резервуаре	[°С]/[бар]	80/6			
Площадь нагревательной поверхности теплообменника *	[м <sup>2</sup> ]	1,08			
Объём теплообменника *	[л]	7,1			
Макс. температура/давление в теплообменнике	[°С]/[бар]	110/10			
Мощность теплообм. при расходе 720 л / 80 °С воды *	[кВт]	24			
Время нагрева теплообм. от 10 °С до 60 °С *	[мин]	14	17	21	28
Класс энергетической эффективности		B		C	
Показатель теплопотерь	[Вт]	47	57	67	72

Размеры [мм]	A	B	C	D	E	F	G	H	I	J	K	R
ОКС 100/1 м <sup>2</sup>	902	612	70	524	622	478	550	270	263	703	172	450
ОКС 125/1 м <sup>2</sup>	1067	612	70	524	789	645	550	268	263	703	172	450
ОКС 160/1 м <sup>2</sup>	1255	612	70	524	991	815	830	254	263	703	172	450
ОКС 200/1 м <sup>2</sup>	1290	655	70	584	790	600	889	490	239	679	172	450

ПАТРУБОК № 1 3/4" наружн.

ПАТРУБОК № 2 1" наружн.

ПАТРУБОК № 3 3/4" внутр.

ОКС 100-160/1м<sup>2</sup>ОКС 200/1м<sup>2</sup>ОКС 100-160/1м<sup>2</sup>ОКС 200/1м<sup>2</sup>

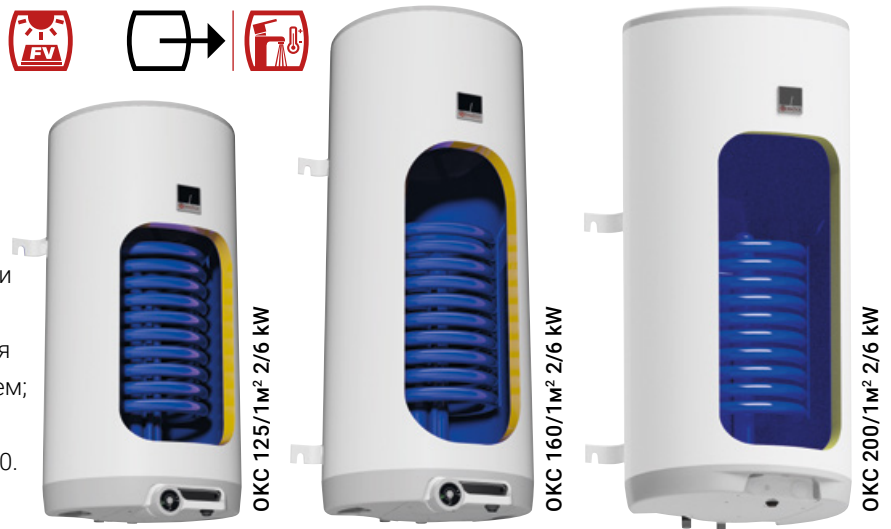
# ОКС/1м<sup>2</sup> 2/6 kW

## БОЙЛЕРЫ КОМБИНИРОВАННОГО НАГРЕВА

## НАВЕСНЫЕ ВЕРТИКАЛЬНЫЕ



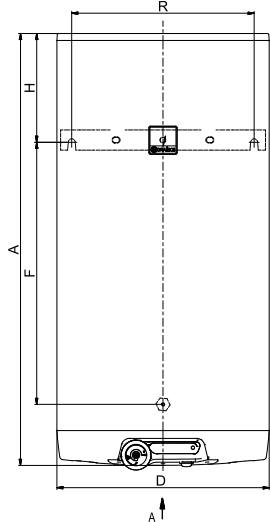
- Навесное исполнение;
- С режимами нагрева 2/6 кВт;
- Оборудованы быстрым нагревом воды;
- Предусмотрена возможность использования излишков электроэнергии от фотоэлектрической станции;
- Возможность дистанционного включения быстрого нагрева внешним выключателем;
- 1 настенное крепление у модели 125,  
2 настенных крепления у моделей 160-200.



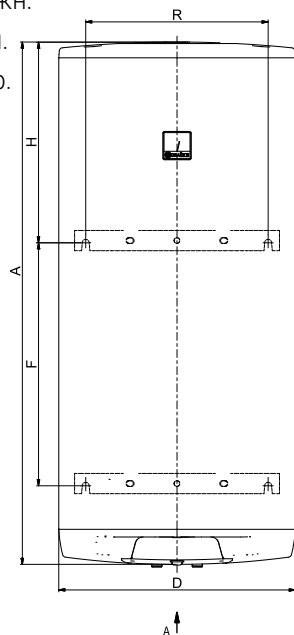
Тип резервуара		ОКС 125/1м <sup>2</sup> 2/6 kW	ОКС 160/1м <sup>2</sup> 2/6 kW	ОКС 200/1м <sup>2</sup> 2/6 kW
Номер заказа		1103209105	1106209105	110720905
Объём	[л]	120	147	195
Макс. масса водонагревателя без воды	[кг]	64	71	88
Изоляция	[мм]		42	
Теплопроводность изоляции	[Вт·м <sup>-1</sup> ·К <sup>-1</sup> ]		0,022	
Потребл. мощность нагревательного элем.	[Вт]		2000/6000	
Время нагрева от 10 °С до 60 °С от электр. *	[ч]	3,2/1,1	3,9/1,3	5,2/1,7
Электрическое питание			3/N/PE ~ 400В/50Гц	
Рекомендуемый предохранитель	[А]		3 × 16	
Класс защиты			IP44	
Макс. температура/давление в резервуаре	[°С]/[бар]		80/6	
Площадь нагревательной поверхности теплообменника *	[м <sup>2</sup> ]		1,08	
Объём теплообменника *	[л]		7,1	
Макс. температура/давление в теплообменнике	[°С]/[бар]		110/10	
Мощность теплообм. при расходе 720 л / 80 °С воды *	[кВт]		24	
Время нагрева теплообм. от 10 °С до 60 °С *	[мин]	17	21	28
Класс энергетической эффективности			C	
Показатель теплопотерь	[Вт]	57	67	72

Размеры [мм]	A	B	C	D	E	F	G	H	I	J	K	R
ОКС 125/1м <sup>2</sup> 2/6 kW	1067	612	70	524	789	645	550	268	263	703	172	450
ОКС 160/1м <sup>2</sup> 2/6 kW	1255	612	70	524	991	815	830	254	263	703	172	450
ОКС 200/1м <sup>2</sup> 2/6 kW	1290	655	70	584	790	600	889	490	239	679	172	450

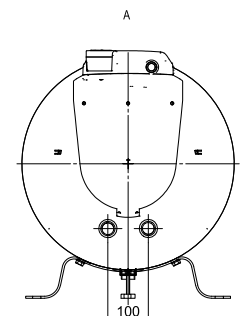
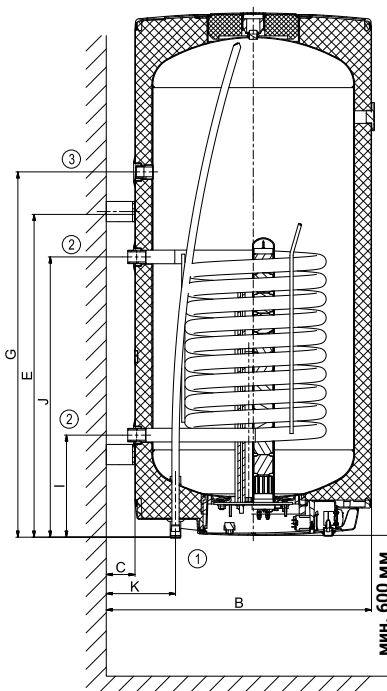
ПАТРУБОК № 1 3/4" наружн.  
ПАТРУБОК № 2 1" наружн.  
ПАТРУБОК № 3 3/4" внутр.



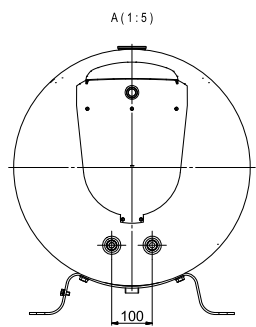
ОКС 125-160/1м<sup>2</sup> 2/6 kW



ОКС 200/1м<sup>2</sup> 2/6 kW



ОКС 125-160/1м<sup>2</sup> 2/6 kW



ОКС 200/1м<sup>2</sup> 2/6 kW

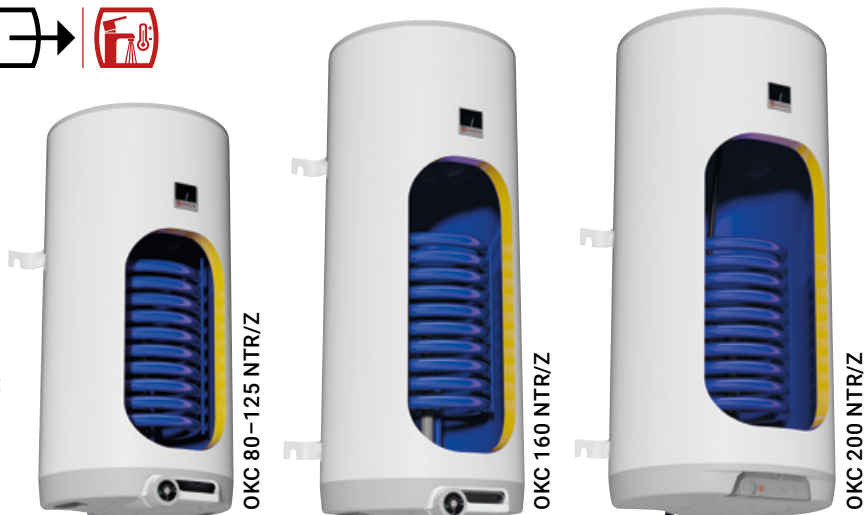
# ОКС NTR/Z

## БОЙЛЕРЫ КОМБИНИРОВАННОГО НАГРЕВА

## НАВЕСНЫЕ ВЕРТИКАЛЬНЫЕ



- Навесное исполнение;
- В исполнении с теплообменником 0,41 м<sup>2</sup> для модели 80, остальные с теплообменником 1 м<sup>2</sup>;
- Подходит для котлов на различном топливе и для конденсационных котлов;
- 1 настенное крепление у модели 125, 2 настенных крепления у моделей 160-200;



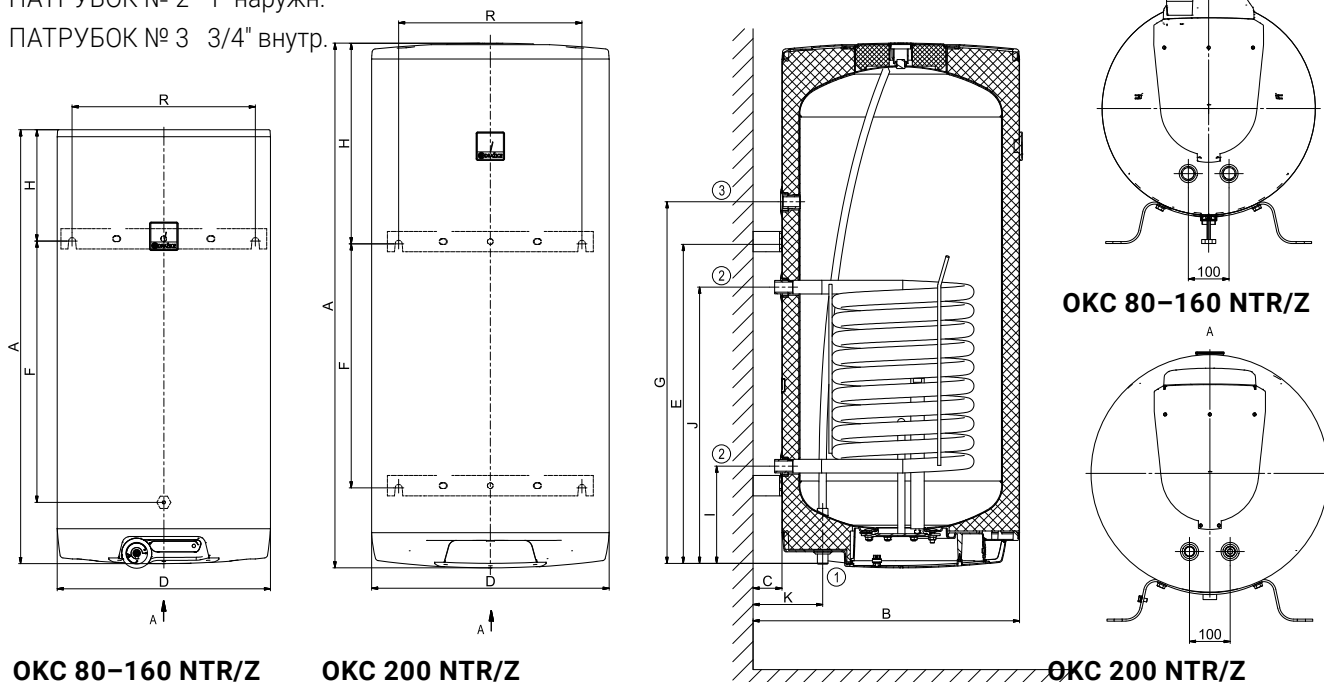
Тип резервуара		OKC 80 NTR/Z	OKC 100 NTR/Z	OKC 125 NTR/Z	OKC 160 NTR/Z	OKC 200 NTR/Z
Номер заказа		1101508101	1108508101	1103508101	1106508101	110750801
Объём	[л]	76	95	120	148	196
Макс. масса водонагревателя без воды	[кг]	38	56	61	70	84
Изоляция	[мм]	42				
Теплопроводность изоляции	[Вт·м <sup>-1</sup> ·К <sup>-1</sup> ]	0,022				
Электрическое питание		1/N/PE ~ 230В/50Гц				
Класс защиты		IP44				
Макс. температура/давление в резервуаре	[°C]/[бар]	80/6				
Площадь нагревательной поверхности теплообменника *	[м <sup>2</sup> ]	0,41				1,08
Объём теплообменника *	[л]	1,8				7,1
Макс. температура/давление в теплообменнике	[°C]/[бар]	110/10				
Мощность теплообм. при расходе 720 л / 80 °С воды *	[кВт]	9				24
Время нагрева теплообм. от 10 °С до 60 °С *	[мин]	29	14	17	22	28
Класс энергетической эффективности		B			C	
Показатель теплопотерь	[Вт]	40	47	57	67	72

Размеры [мм]	A	B	C	D	E	F	G	H	I	J	K	R
OKC 80 NTR/Z	757	612	70	524	605	460	-	142	211	501	172	450
OKC 100 NTR/Z	902	612	70	524	622	478	550	270	263	703	172	450
OKC 125 NTR/Z	1067	612	70	524	789	645	550	268	263	703	172	450
OKC 160 NTR/Z	1255	612	70	524	991	815	830	254	263	703	172	450
OKC 200 NTR/Z	1290	655	70	584	784	600	889	496	239	679	172	450

ПАТРУБОК № 1 3/4" наружн.

ПАТРУБОК № 2 1" наружн.

ПАТРУБОК № 3 3/4" внутр.



OKC 80-160 NTR/Z

OKC 200 NTR/Z

OKC 200 NTR/Z

# ОКСЕ NTR/2,2 kW

## БОЙЛЕРЫ КОМБИНИРОВАННОГО НАГРЕВА

### СТАЦИОНАРНЫЕ



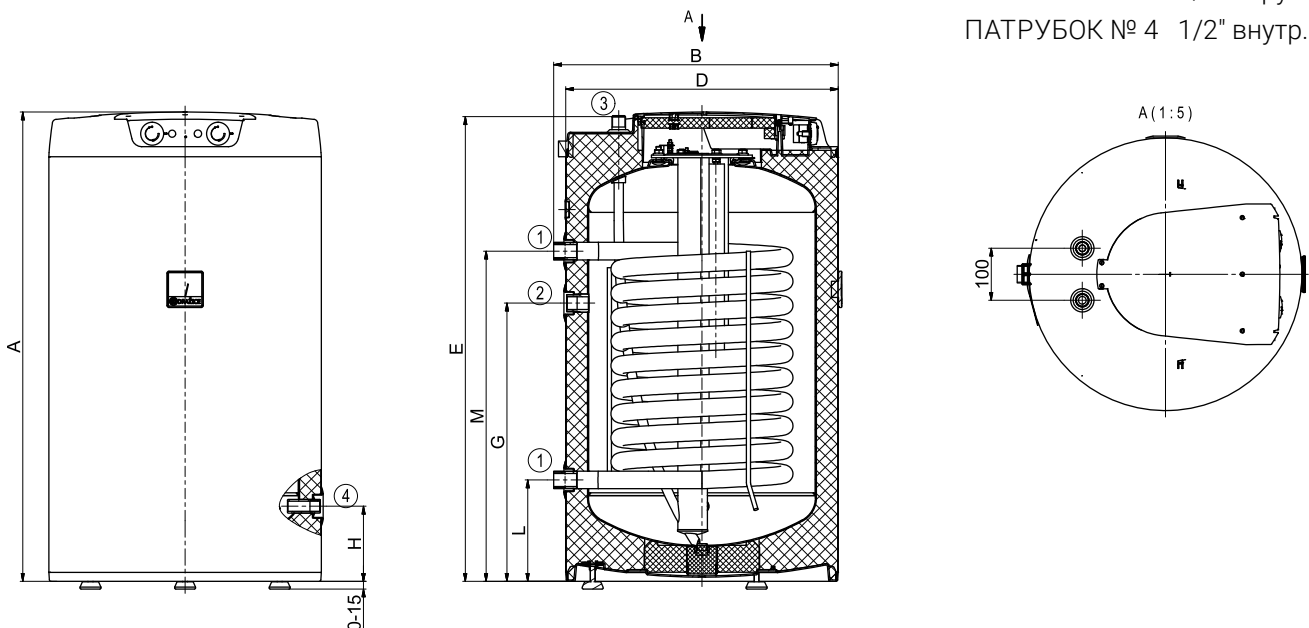
- Снабжены патрубком для циркуляции;
- Встроенный электрический ТЭН 2,2 кВт 1 × 230 В;
- Прилагается спускной клапан.



Тип резервуара		ОКСЕ 100 NTR/2,2 kW	ОКСЕ 125 NTR/2,2 kW
Номер заказа		1108701101	1103701101
Объём	[л]	85	110
Макс. масса водонагревателя без воды	[кг]	58	70
Изоляция	[мм]		42
Теплопроводность изоляции	[Вт·м <sup>-1</sup> ·К <sup>-1</sup> ]		0,022
Потребл. мощность нагревательного элем.	[Вт]		2200
Время нагрева от 10 °С до 60 °С от электр. *	[ч]	2,2	2,9
Электрическое питание		1/Н/РЕ ~ 230В/50Гц	
Рекомендуемый предохранитель	[А]	16	
Класс защиты		IP42	
Макс. температура/давление в резервуаре	[°С]/[бар]	80/6	
Площадь нагревательной поверхности теплообменника *	[м <sup>2</sup> ]	1,08	1,45
Объём теплообменника*	[л]	7,1	9,5
Макс. температура/давление в теплообменнике	[°С]/[бар]	110/10	
Мощность теплообм. при расходе 720 л / 80 °С воды *	[кВт]	24	32
Время нагрева теплообм. от 10 °С до 60 °С *	[мин]	13	12
Класс энергетической эффективности		В	С
Показатель теплопотерь	[Вт]	42	54

Размеры [мм]	A	B	D	E	G	H	L	M
ОКСЕ 100 NTR/2,2 kW	902	545	524	892	535	145	195	635
ОКСЕ 125 NTR/2,2 kW	1067	545	524	1057	635	145	195	765

- ПАТРУБОК № 1 1" наружн.
- ПАТРУБОК № 2 3/4" внутр.
- ПАТРУБОК № 3 3/4" наружн.
- ПАТРУБОК № 4 1/2" внутр.



# ОКС NTR(R)/BP

## БОЙЛЕРЫ КОСВЕННОГО НАГРЕВА

## СТАЦИОНАРНЫЕ БОЙЛЕРЫ КОСВЕННОГО НАГРЕВА



- Резервуар снабжен боковым фланцем, который используется в качестве смотрового отверстия;
- В боковой фланец можно установить нагревательный элемент ТРК;
- У моделей 200-1000 имеется возможность установки нагревательного элемента ТЖ 6/4".



ОКС 160 NTR/BP

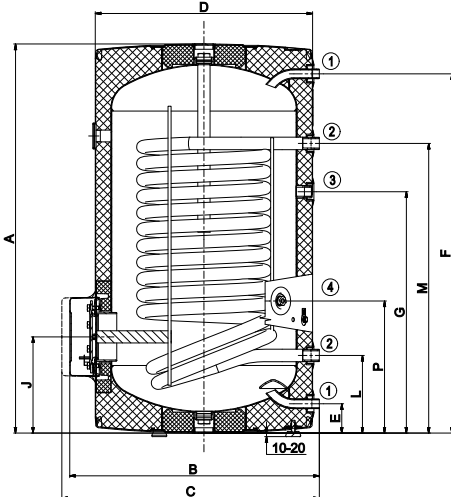


ОКС 200, 250 NTR/BP

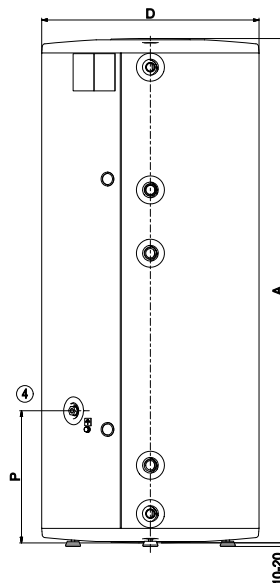
Тип резервуара		ОКС 160 NTR/BP	ОКС 200 NTR(R)/BP	ОКС 250 NTR(R)/BP	ОКС 300 NTR(R)/BP
Номер заказа		110670101	110770101 (110790101)	110970101 (110990101)	121070101 (121090101)
Объём	[л]	148	208 (200)	242 (234)	296 (285)
Макс. масса водонагревателя без воды	[кг]	76	92 (103)	94 (107)	108 (126)
Изоляция	[мм]		42		60
Теплопроводность изоляции	[Вт·м <sup>-1</sup> ·К <sup>-1</sup> ]		0,022		0,021
Макс. температура/давление в резервуаре	[°С]/[бар]		80/6		80/10
Площадь нагревательной поверхности теплообменника * (верхн./нижн.)	[м <sup>2</sup> ]	1,45	1,45 (1/1)	1,45 (1/1)	1,5 (1/1,5)
Объём теплообменника * (верхн./нижн.)	[л]	9,5	9,5 (7/7)	9,5 (7/9,5)	10,5 (7/10,5)
Макс. температура/давление в теплообменнике	[°С]/[бар]			110/10	
Мощность теплообм. при расходе 720 л / 80 °С воды *	[кВт]	32	32 (24/24)	32 (24/32)	35 (24/35)
Время нагрева теплообм. от 10 °С до 60 °С *	[мин]	16	23 (14/14)	26 (14/17)	30 (16/24)
Класс энергетической эффективности				C	
Показатель теплопотерь	[Вт]	75	82	87	83

Размеры [мм]	A	B	C	D	E	F	G	I	J	L	M	P
ОКС 160 NTR/BP	1047	660	705	584	80	966	649	-	259	209	779	355
ОКС 200 NTR/BP	1357	660	705	584	80	1280	949	813	259	209	779	355
ОКС 250 NTR/BP	1537	660	705	584	80	1460	1060	813	259	209	779	355

- ПАТРУБОК № 1 3/4" наружн.
- ПАТРУБОК № 2 1" наружн.
- ПАТРУБОК № 3 3/4" внутр.
- ПАТРУБОК № 4 1/2" внутр.
- ПАТРУБОК № 5 6/4" внутр.



ОКС 160 NTR/BP



ОКС 200, 250 NTR/BP

Размеры [мм]	A	B	C	D	E	F	G	I	J	L	M	N	O	P	R
<b>ОКС 200 NTRR/BP</b>	1357	660	705	584	80	1280	859	680	259	209	649	709	1149	355	920
<b>ОКС 250 NTRR/BP</b>	1537	660	705	584	80	1460	1060	680	259	209	649	889	1329	355	1100

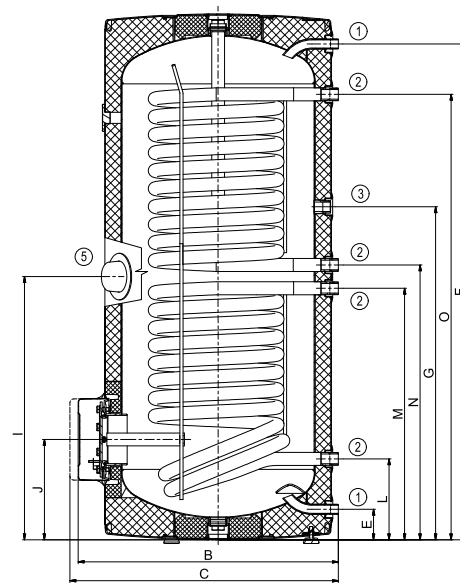
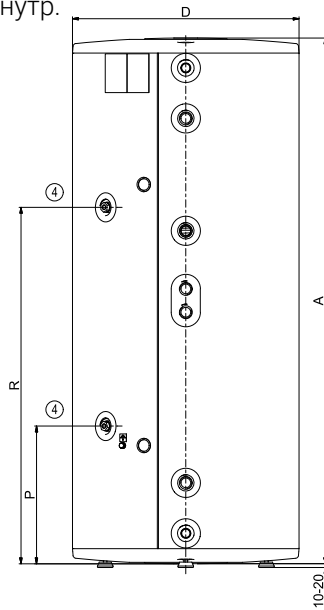
ПАТРУБОК № 1 3/4" наружн.

ПАТРУБОК № 2 1" наружн.

ПАТРУБОК № 3 3/4" внутр.

ПАТРУБОК № 4 1/2" внутр.

ПАТРУБОК № 5 6/4" внутр.



**ОКС 200, 250 NTRR/BP**



Размеры [мм]	A	B	C	D	E	F	G	I	J	L	M	P	R
OKC 300 NTR/BP	1558	750	810	670	77	1579	760	895	325	330	858	438	1148

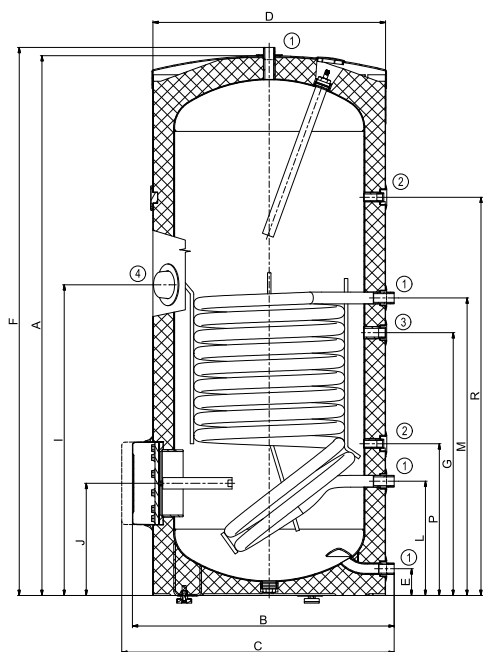
Размеры [мм]	A	B	C	D	E	F	G	I	J	L	M	N	O	P	R
OKC 300 NTRR/BP	1558	750	810	670	77	1579	760	895	325	330	858	939	1291	438	1148

ПАТРУБОК № 1 1" наружн.

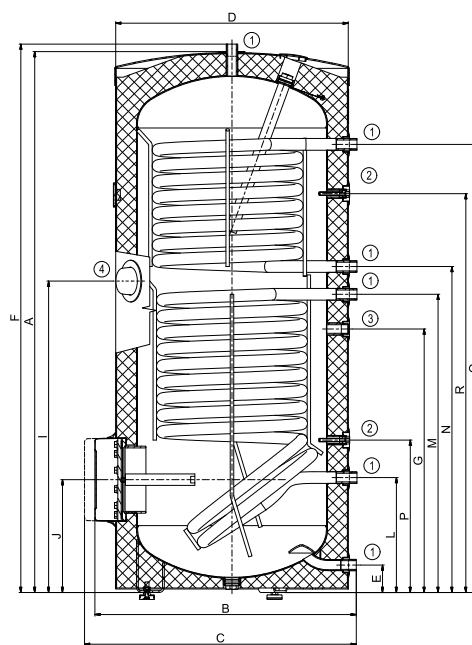
ПАТРУБОК № 2 1/2" внутр.

ПАТРУБОК № 3 3/4" внутр.

ПАТРУБОК № 4 6/4" внутр.



OKC 300 NTR/BP



OKC 300 NTRR/BP





ОКС 400, 500 NTR/BP

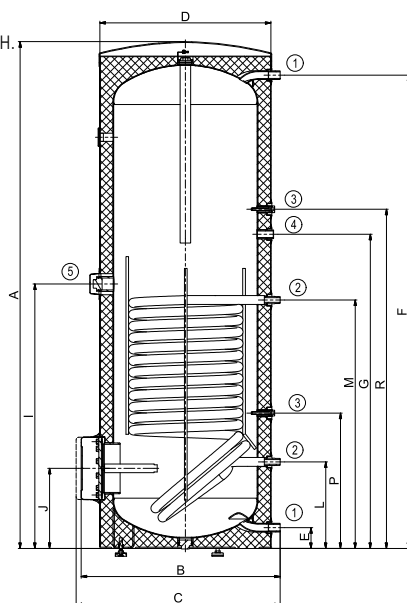


ОКС 400, 500 NTRR/BP

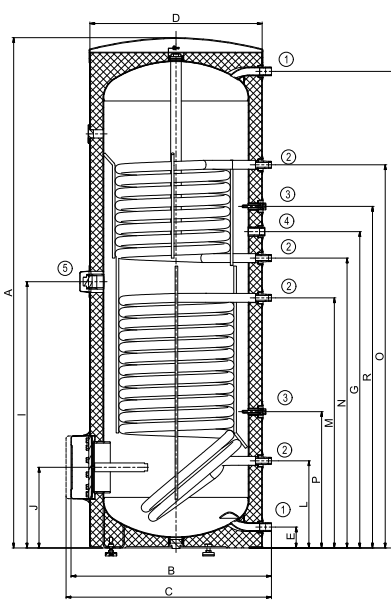
Тип резервуара		ОКС 400 NTR(R)/BP	ОКС 500 NTR(R)/BP	ОКС 750 NTR(R)/BP	ОКС 1000 NTR(R)/BP
Номер заказа		121470101 (121490101)	121370101 (121390101)	105513053 (105513054)	105513055 (105513056)
Объём	[л]	373 (363)	447 (433)	725 (710)	945 (930)
Макс. масса водонагревателя без воды	[кг]	139 (153)	149 (158)	208 (197)	260 (248)
Изоляция	[мм]	50		80	
Теплопроводность изоляции	[Вт·м <sup>-1</sup> ·К <sup>-1</sup> ]	0,021		0,032	
Макс. температура/давление в резервуаре	[°С]/[бар]	80/10		95/10	
Площадь нагревательной поверхности теплообменника * (верхн./нижн.)	[м <sup>2</sup> ]	2 (1/2)	2 (1,4/2)	3,7 (1,17/1,93)	4,5 (1,12/2,45)
Объём теплообменника * (верхн./нижн.)	[л]	14 (7/14)	14 (9/14)	32,5 (8,2/13,5)	39 (7,9/17,1)
Макс. температура/давление в теплообменнике	[°С]/[бар]	110/10			
Мощность теплообм. при расходе 720 л / 80 °С воды *	[кВт]	58 (26/58)	58 (37/58)	99 (33/60)	110 (32/76)
Время нагрева теплообм. от 10 °С до 60 °С *	[мин]	22 (22/23)	26 (26/27)	24 (28/37)	26 (37/43)
Класс энергетической эффективности		C			
Показатель теплопотерь	[Вт]	99 (102)	110 (111)	127 (129)	140 (142)

Размеры [мм]	A	B	C	D	E	F	G	I	J	L	M	N	O	P	R
ОКС 400 NTR/BP	1920	750	810	650	79	1799	1194	1005	304	329	944	-	-	514	1289
ОКС 500 NTR/BP	1924	800	860	700	55	1790	1264	1040	288	220	965	-	-	380	1409
ОКС 400 NTRR/BP	1920	750	810	650	79	1799	1194	1005	304	329	944	1094	1446	514	1289
ОКС 500 NTRR/BP	1924	800	860	700	55	1790	1264	1040	288	220	965	1114	1604	380	1409

ПАТРУБОК № 1 1" наружн.  
ПАТРУБОК № 2 3/4" наружн.  
ПАТРУБОК № 3 3/4" внутр.  
ПАТРУБОК № 4 1/2" внутр.  
ПАТРУБОК № 5 6/4" внутр.



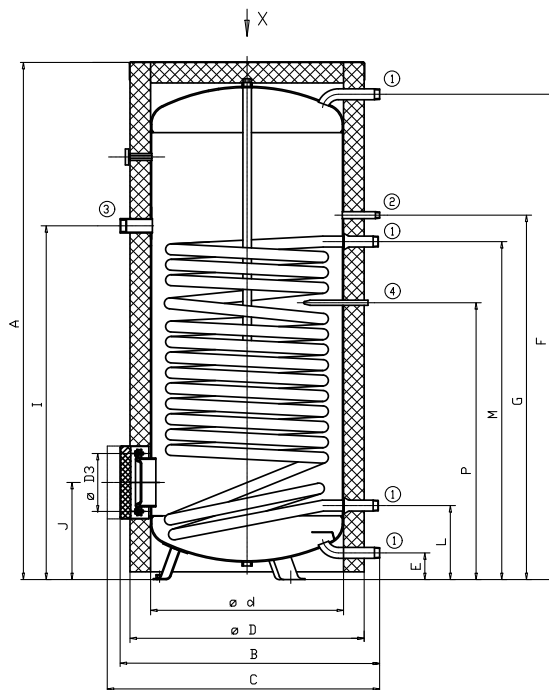
ОКС 400, 500 NTR/BP



ОКС 400, 500 NTRR/BP

ПАТРУБОК № 1 1" наружн.  
ПАТРУБОК № 2 3/4" наружн.  
ПАТРУБОК № 3 1/2" внутр.  
ПАТРУБОК № 4 3/4" внутр.  
ПАТРУБОК № 5 6/4" внутр.

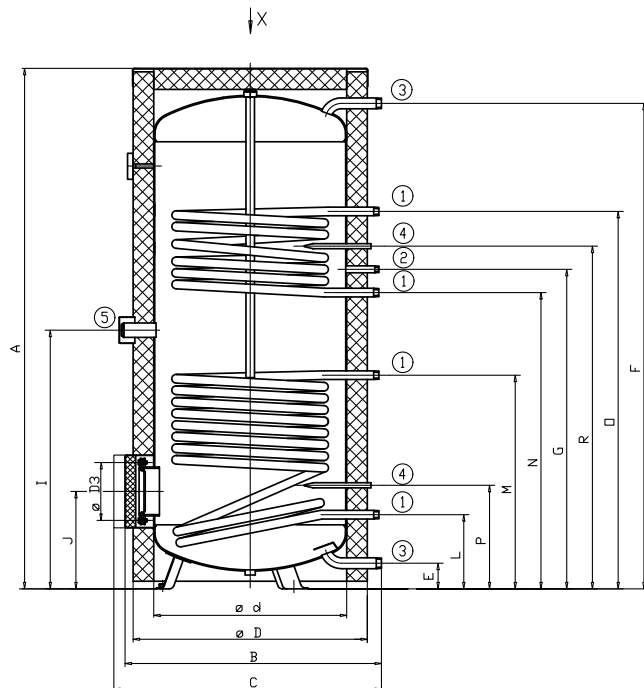
Размеры [мм]	A	B	C	D	D3	E	F	G	I	J	L	M	P
<b>ОКС 750 NTR/BP</b>	2030	1030	max. 1140	910	225	106	1890	1422	1380	383	293	1319	1081
<b>ОКС 1000 NTR/BP</b>	2050	1130	max. 1240	1010	225	103	1900	1490	1375	386	296	1324	1088



ПАТРУБОК № 1 5/4" наружн.  
 ПАТРУБОК № 2 3/4" наружн.  
 ПАТРУБОК № 3 6/4" внутр.  
 ПАТРУБОК № 4 1/2" внутр.

**ОКС 750, 1000 NTR/BP**

Размеры [мм]	A	B	C	D	D3	E	F	G	I	J	L	M	N	O	P	R
<b>ОКС 750 NTRR/BP</b>	2030	1030	max. 1140	910	225	106	1890	1246	1009	383	293	835	1156	1471	407	1336
<b>ОКС 1000 NTRR/BP</b>	2050	1130	max. 1240	1010	225	103	1900	1243	1024	386	296	884	1153	1423	411	1333



ПАТРУБОК № 1 1" наружн.  
 ПАТРУБОК № 2 3/4" наружн.  
 ПАТРУБОК № 3 5/4" наружн.  
 ПАТРУБОК № 4 1/2" внутр.  
 ПАТРУБОК № 5 6/4" внутр.

**ОКС 750, 1000 NTRR/BP**

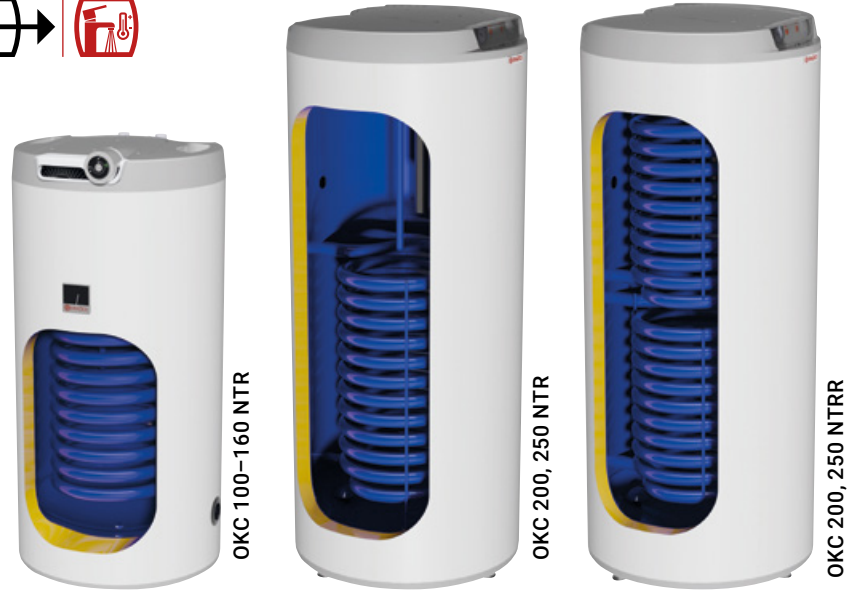
# ОКС NTR(R)

## БОЙЛЕРЫ КОСВЕННОГО НАГРЕВА

## СТАЦИОНАРНЫЕ БОЙЛЕРЫ КОСВЕННОГО НАГРЕВА

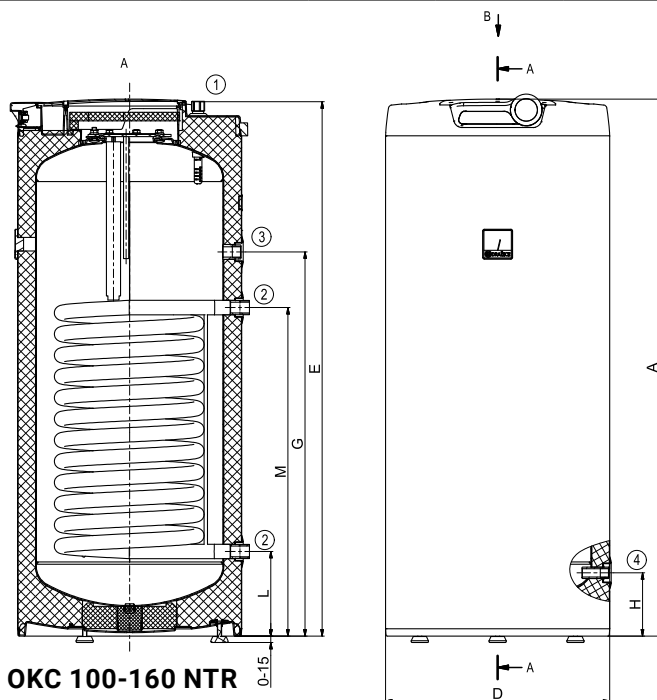


- Модели NTRR (модели свыше 200) с двумя гладкотрубными теплообменниками;
- У моделей 100-160 вход и выход технической воды через верхнюю крышку;
- Модели 100-160 имеют спускной клапан.



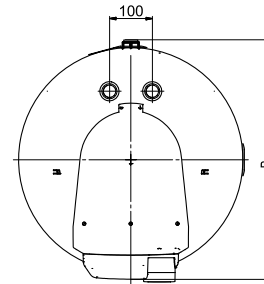
Тип резервуара		ОКС 100 NTR	ОКС 125 NTR	ОКС 160 NTR	ОКС 200 NTR(R)	ОКС 250 NTR(R)
Номер заказа		1108708101	1103708101	1106708101	110770801 (110790801)	110970801 (110990801)
Объём	[л]	87	113	148	208 (200)	242 (234)
Макс. масса водонагревателя без воды	[кг]	53	66	73	88 (102)	92 (104)
Изоляция	[мм]			42		
Теплопроводность изоляции	[Вт·м <sup>-1</sup> ·К <sup>-1</sup> ]			0,022		
Электрическое питание				1/Н/РЕ ~ 230В/50Гц		
Класс защиты				IP42		
Макс. температура/давление в резервуаре	[°C]/[бар]			80/6		
Площадь нагревательной поверхности теплообменника* (верхн./нижн.)	[м <sup>2</sup> ]	1,08	1,45		1,45 (1/1)	
Объём теплообменника* (верхн./нижн.)	[л]	7,1	9,5		9,5 (7/7)	
Макс. температура/давление в теплообменнике	[°C]/[бар]			110/10		
Мощность теплообм. при расходе 720 л / 80 °С воды *	[кВт]	24	32		32 (24/24)	
Время нагрева теплообм. от 10 °С до 60 °С *	[мин]	13	12	16	23 (13/25)	26 (14/28)
Класс энергетической эффективности		B			C	
Показатель теплопотерь	[Вт]	42	54	75	82	87

Размеры [мм]	A	B	D	E	G	H	L	M
ОКС 100 NTR	902	565	524	893	535	145	195	635
ОКС 125 NTR	1067	565	524	1058	635	145	195	765
ОКС 160 NTR	1255	565	524	1246	897	145	195	765

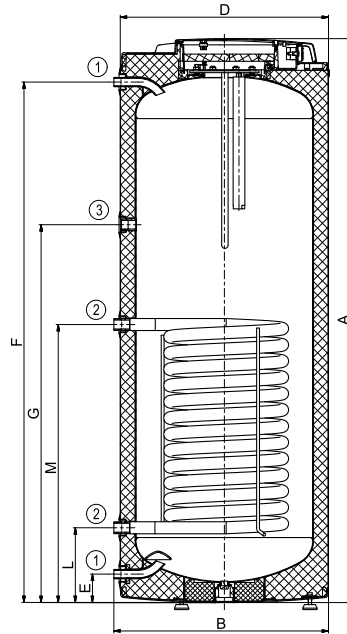


ОКС 100-160 NTR

- ПАТРУБОК № 1 3/4" наружн.
- ПАТРУБОК № 2 1" наружн.
- ПАТРУБОК № 3 3/4" внутр.
- ПАТРУБОК № 4 1/2" внутр.



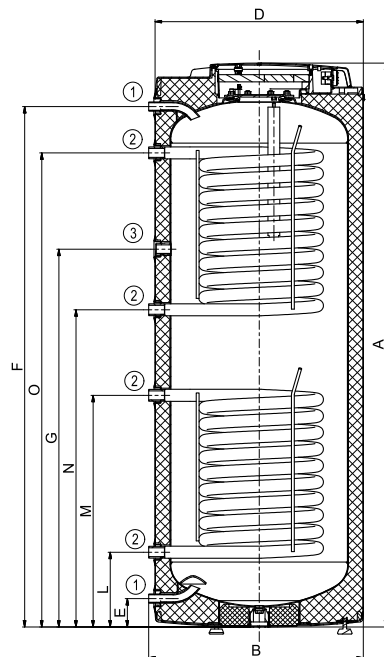
Размеры [мм]	A	B	D	E	F	G	L	M
OKC 200 NTR	1400	603	584	80	1280	950	209	779
OKC 250 NTR	1580	603	584	80	1460	1060	209	779



ПАТРУБОК № 1 3/4" наружн.  
ПАТРУБОК № 2 1" наружн.  
ПАТРУБОК № 3 3/4" внутр.

**OKC 200, 250 NTR**

Размеры [мм]	A	B	D	E	F	G	L	M	N	O
OKC 200 NTRR	1400	603	584	80	1280	950	209	649	709	1149
OKC 250 NTRR	1580	603	584	80	1460	1060	209	649	889	1329



ПАТРУБОК № 1 3/4" наружн.  
ПАТРУБОК № 2 1" наружн.  
ПАТРУБОК № 3 3/4" внутр.

**OKC 200, 250 NTRR**

# ОКС NTR/HV

## БОЙЛЕРЫ КОСВЕННОГО НАГРЕВА

## СТАЦИОНАРНЫЕ БОЙЛЕРЫ КОСВЕННОГО НАГРЕВА



- Вход и выход всех сред через верхнюю крышку;
- Подходят для установки под навесными котлами;
- Прилагается спускной клапан.



OKS 100, 125 NTR/HV

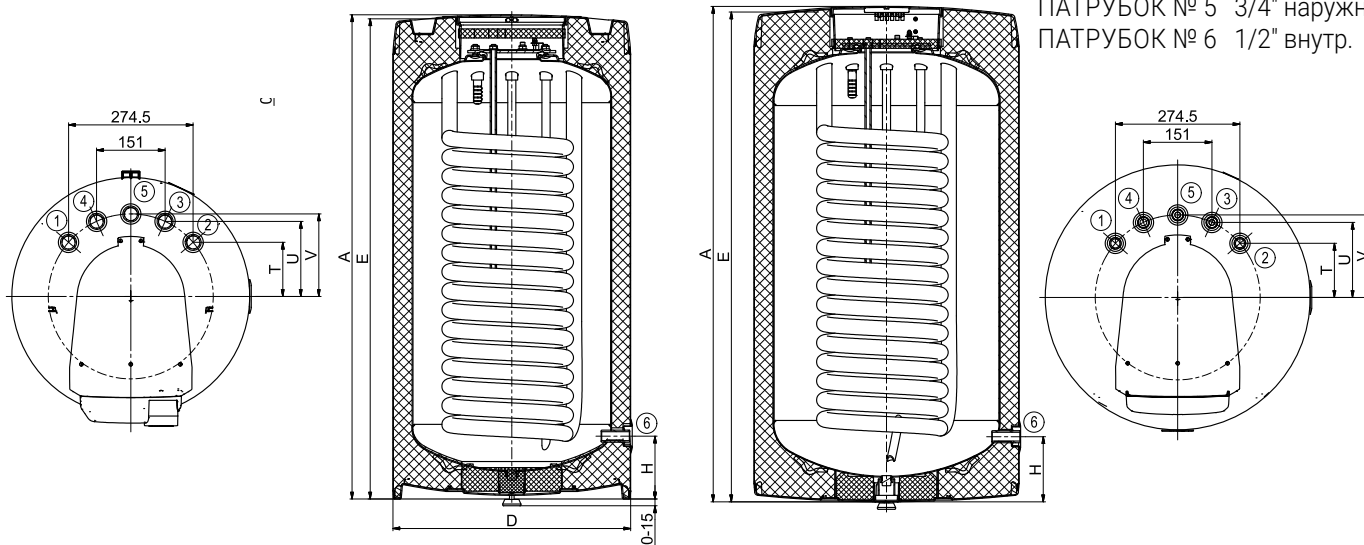


OKS 160 NTR/HV

Тип резервуара		OKS 100 NTR/HV	OKS 125 NTR/HV	OKS 160 NTR/HV
Номер заказа		1108706101	1103706101	110670601
Объём	[л]	87	113	144
Макс. масса водонагревателя без воды	[кг]	53	64	77
Изоляция	[мм]		42	
Теплопроводность изоляции	[Вт·м <sup>-1</sup> ·К <sup>-1</sup> ]		0,022	
Электрическое питание			1/N/PE ~ 230В/50Гц	
Класс защиты			IP42	
Макс. температура/давление в резервуаре	[°C]/[бар]		80/6	
Площадь нагревательной поверхности теплообменника *	[м <sup>2</sup> ]	1,08		1,45
Объём теплообменника *	[л]	7,1		9,5
Макс. температура/давление в теплообменнике	[°C]/[бар]		110/10	
Мощность теплообм. при расходе 720 л / 80 °С воды *	[кВт]	24		32
Время нагрева теплообм. от 10 °С до 60 °С *	[мин]	13	12	16
Класс энергетической эффективности		B		C
Показатель теплопотерь	[Вт]	42		65

Размеры [мм]	A	D	E	H	T	U	V
OKS 100 NTR/HV	902	524	892	145	119	165	182
OKS 125 NTR/HV	1067	524	1057	145	119	165	182
OKS 160 NTR/HV	1092	584	1079	146	119	165	182

- ПАТРУБОК № 1 3/4" наружн.
- ПАТРУБОК № 2 3/4" наружн.
- ПАТРУБОК № 3 3/4" наружн.
- ПАТРУБОК № 4 3/4" наружн.
- ПАТРУБОК № 5 3/4" наружн.
- ПАТРУБОК № 6 1/2" внутр.



OKS 100, 125 NTR/HV

OKS 160 NTR/HV



- Вход и выход всех сред через верхнюю крышку;
- Подходят для установки под навесными котлами;
- Прилагается спускной клапан.

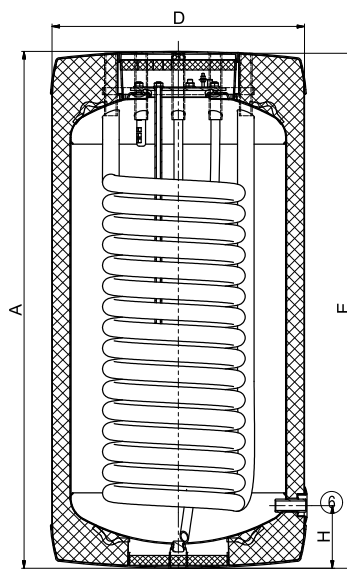
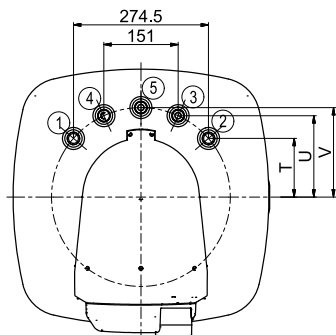


OKH 125 NTR/HV

Тип резервуара		OKH 100 NTR/HV	OKH 125 NTR/HV
Номер заказа		140870601	140370601
Объём	[л]	87	113
Макс. масса водонагревателя без воды	[кг]	55	67
Изоляция	[мм]		до 80
Теплопроводность изоляции	[Вт·м <sup>-1</sup> ·К <sup>-1</sup> ]		0,022
Электрическое питание			1/N/PE ~ 230В/50Гц
Класс защиты			IP42
Макс. температура/давление в резервуаре	[°С]/[бар]		80/6
Площадь нагревательной поверхности теплообменника *	[м <sup>2</sup> ]	1,08	1,45
Объём теплообменника *	[л]	7,1	9,5
Макс. температура/давление в теплообменнике	[°С]/[бар]		110/10
Мощность теплообм. при расходе 720 л / 80 °С воды *	[кВт]	24	32
Время нагрева теплообм. от 10 °С до 60 °С *	[мин]		13
Класс энергетической эффективности			В
Показатель теплопотерь	[Вт]	44	49

Размеры [мм]	A	D	E	H	T	U	V
OKH 100 NTR/HV	897	520	888	127	119	165	182
OKH 125 NTR/HV	1058	520	1049	127	119	165	182

- ПАТРУБОК № 1 3/4" наружн.
- ПАТРУБОК № 2 3/4" наружн.
- ПАТРУБОК № 3 3/4" наружн.
- ПАТРУБОК № 4 3/4" наружн.
- ПАТРУБОК № 5 3/4" наружн.
- ПАТРУБОК № 6 1/2" внутр.



OKH 100, 125 NTR/HV



- Максимальное рабочее давление корпуса и теплообменника - 10 бар;
- Теплообменник с увеличенной площадью поверхности нагрева (для систем с тепловым насосом или иным низкотемпературным источником);
- Возможность установки нагревательного элемента ТЖ 6/4"; в дополнительную муфту;
- Возможность установки нагревательного элемента ТРК 150-8/2,2 кВт в ОКС 300-500 NTR/HP;
- Съёмная изоляция у моделей 750 и 1000.



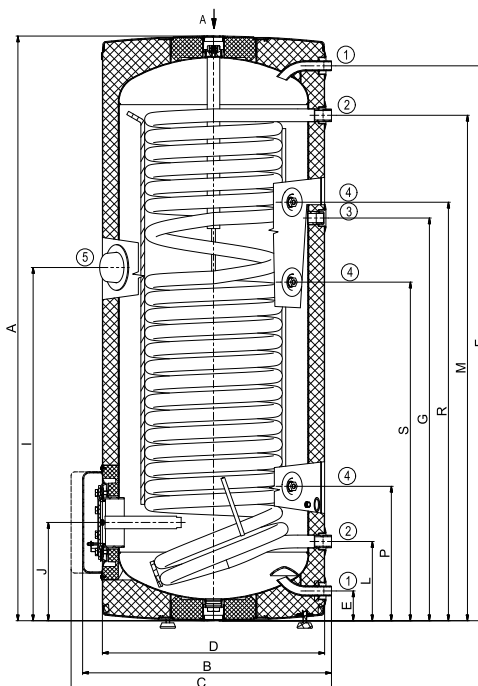
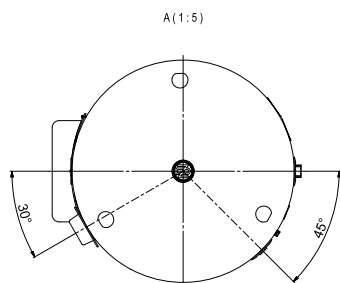
ОКС 250 NTR/HP



ОКС 500 NTR/HP

Тип резервуара		ОКС 250 NTR/HP	ОКС 300 NTR/HP	ОКС 400 NTR/HP	ОКС 500 NTR/HP	ОКС 750 NTR/HP	ОКС 1000 NTR/HP
Номер заказа		110991401	121091401	121491401	121391401	105513051	105513052
Объём	[л]	234	286	352	469	710	930
Макс. масса водонагревателя без воды	[кг]	119	133	190	223	259	324
Изоляция	[мм]	42	60	50		80	
Теплопроводность изоляции	[Вт·м <sup>-1</sup> ·К <sup>-1</sup> ]	0,022	0,021		0,032		
Макс. температура/давление в резервуаре	[°C]/[бар]	80/10					
Площадь нагревательной поверхности теплообменника *	[м <sup>2</sup> ]	2,5	3,2	5,2	6,4	7	9
Объём теплообменника *	[л]	17	21	32	39	47	63
Время нагрева теплообм. от 10 °C до 50 °C *	[мин]	34	32	26	24	16	
Макс. температура/давление в теплообменнике	[°C]/[бар]	110/10					
Класс энергетической эффективности		C					
Показатель теплототеря	[Вт]	87	72	90	105	130	142

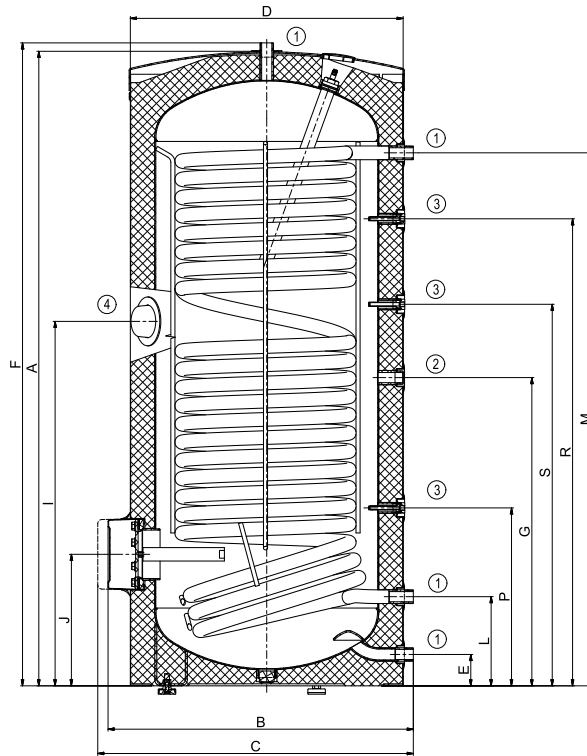
Размеры [мм]	A	B	C	D	E	F	G	I	J	L	M	P	R	S
ОКС 250 NTR/HP	1537	660	685	584	80	1460	1060	928	259	209	1330	355	1100	890



ОКС 250 NTR/HP

- ПАТРУБОК № 1 3/4" наружн.
- ПАТРУБОК № 2 1" наружн.
- ПАТРУБОК № 3 3/4" внутр.
- ПАТРУБОК № 4 1/2" внутр.
- ПАТРУБОК № 5 6/4" внутр.

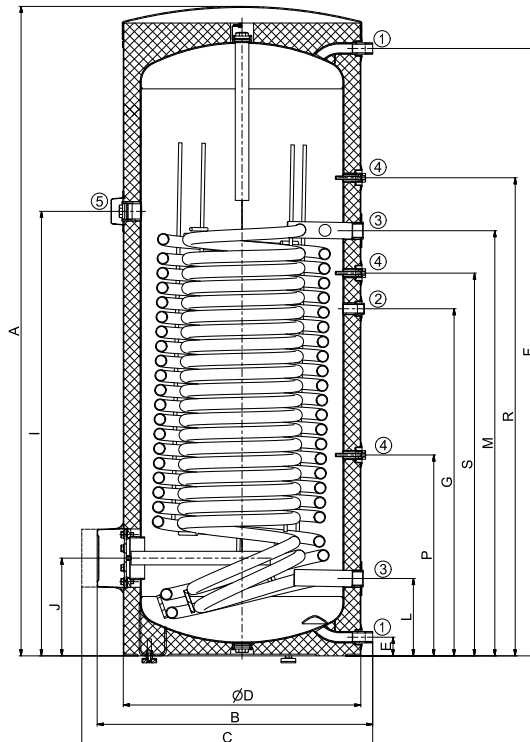
Размеры [мм]	A	B	C	D	E	F	G	I	J	L	M	P	R	S
<b>ОКС 300 NTR/HP</b>	1558	750	775	670	77	1579	760	895	325	219	1309	438	1148	937



- ПАТРУБОК № 1 1" наружн.
- ПАТРУБОК № 2 3/4" внутр.
- ПАТРУБОК № 3 1/2" внутр.
- ПАТРУБОК № 4 6/4" внутр.

**ОКС 300 NTR/HP**

Размеры [мм]	A	B	C	D	E	F	G	I	J	L	M	P	R	S
<b>ОКС 400 NTR/HP</b>	1644	812	857	700	55	1521	843	1138	288	228	1081	592	1237	956
<b>ОКС 500 NTR/HP</b>	1914	812	857	700	55	1790	1023	1310	288	228	1253	592	1409	1128

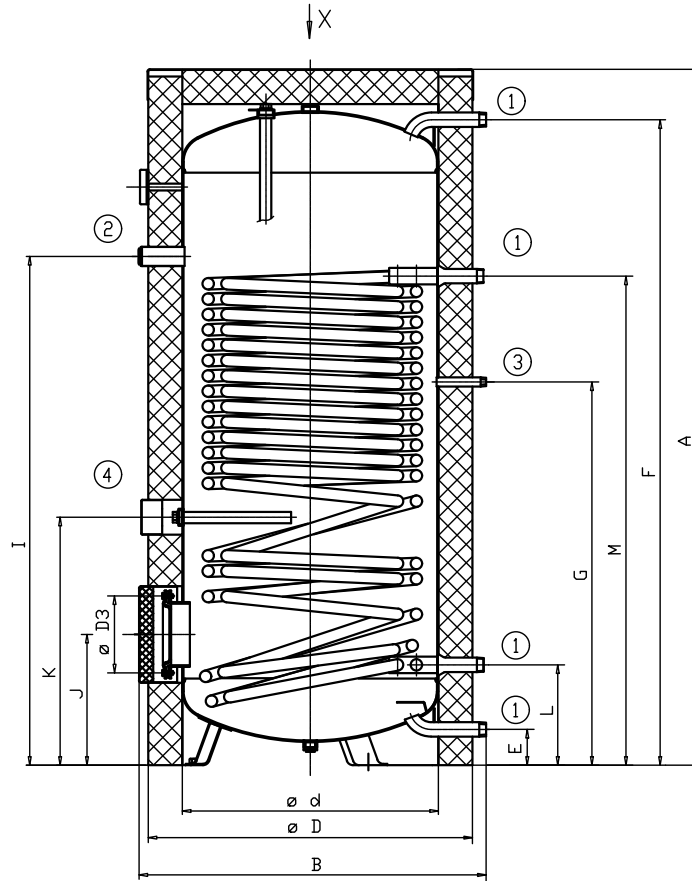


- ПАТРУБОК № 1 1" наружн.
- ПАТРУБОК № 2 3/4" внутр.
- ПАТРУБОК № 3 5/4" внутр.
- ПАТРУБОК № 4 1/2" внутр.
- ПАТРУБОК № 5 6/4" внутр.

**ОКС 400, 500 NTR/HP**



Размеры [мм]	A	B	D	D3	E	F	G	I	J	K	L	M
<b>OKC 750 NTR/HP</b>	2039	1017	910	225	105	1891	1123	1491	383	727	294	1433
<b>OKC 1000 NTR/HP</b>	2053	1117	1010	225	105	1905	1173	1547	391	780	301	1483

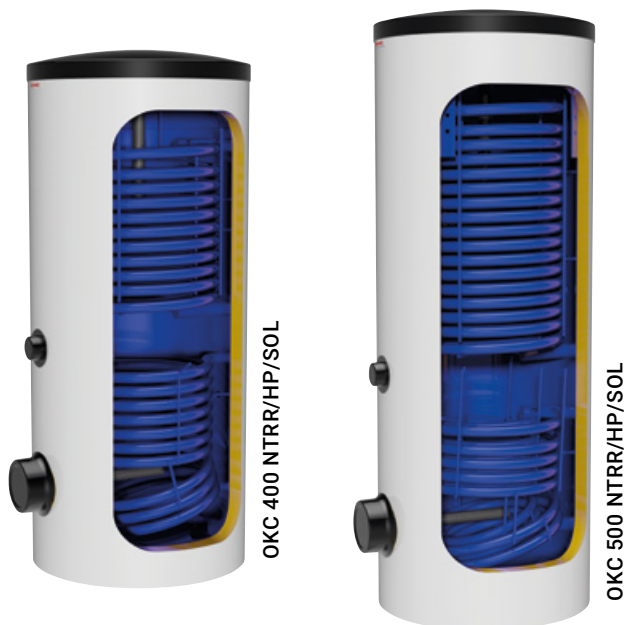


- ПАТРУБОК № 1 5/4" наружн.
- ПАТРУБОК № 2 6/4" внутр.
- ПАТРУБОК № 3 3/4" наружн.
- ПАТРУБОК № 4 5/4" внутр.

**OKC 750, 1000 NTR/HP**



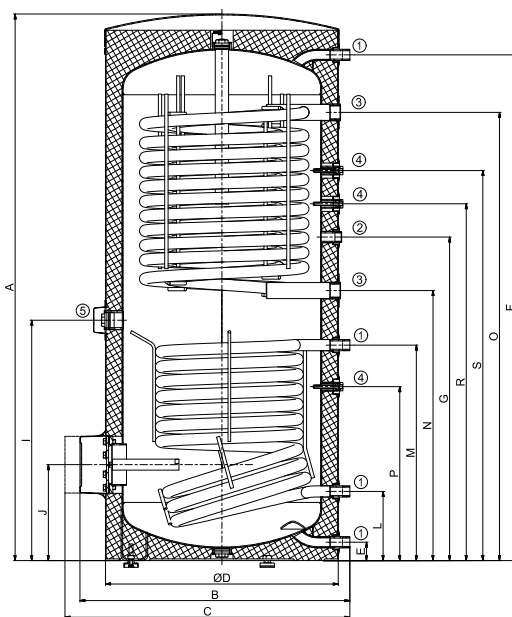
- Максимальное рабочее давление корпуса и теплообменника - 10 бар
- С двумя теплообменниками, верхний большой теплообменник для подключения источника тепла (тепловой насос, низкотемпературный источник), и нижний теплообменник (например, солнечный коллектор);
- Возможность установки нагревательного элемента ТЖ 6/4;
- Возможность установки нагревательного элемента ТРК 150-8/2,2 кВт;
- 3 гильзы для датчиков - компонент резервуара.



Тип резервуара		OKC 400 NTRR/HP/SOL	OKC 500 NTRR/HP/SOL
Номер заказа		121491402	121391402
Объём	[л]	352	469
Макс. масса водонагревателя без воды	[кг]	183	233
Изоляция	[мм]	50	
Теплопроводность изоляции	[Вт•м <sup>-1</sup> •К <sup>-1</sup> ]	0,021	
Макс. температура/давление в резервуаре	[°C]/[бар]	80/10	
Площадь нагревательной поверхности теплообменника* (верхн./нижн.)	[м <sup>2</sup> ]	3,1/1,4	4,8/2
Объём теплообменника* (верхн./нижн.)	[л]	19,3/9	29,7/12,3
Макс. температура/давление в теплообменнике	[°C]/[бар]	110/10	
Мощность теплообменника (CSN EN 12897)	[кВт]	45**/32*	50**/58*
Время нагрева теплообм. от 10 °C до 60 °C *	[мин]	32/22	26/27
Класс энергетической эффективности		C	
Показатель теплопотерь	[Вт]	90	105

\* вода 80 °C  
\*\* вода 55 °C

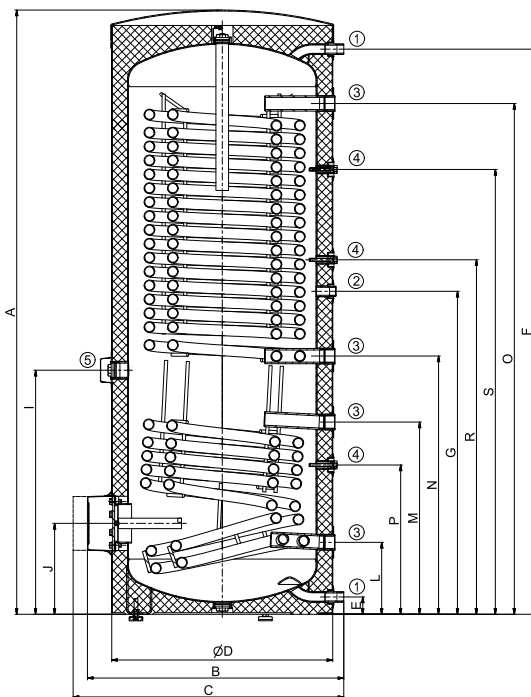
Размеры [мм]	A	B	C	D	E	F	G	I	J	L	M	N	O	P	R	S
OKC 400 NTRR/HP/SOL	1644	812	857	700	55	1521	973	723	288	208	648	812	1348	523	1073	1173



**OKC 400 NTRR/HP/SOL**

- ПАТРУБОК № 1 1" наружн.
- ПАТРУБОК № 2 3/4" внутр.
- ПАТРУБОК № 3 5/4" внутр.
- ПАТРУБОК № 4 1/2" внутр.
- ПАТРУБОК № 5 6/4" внутр.

Размеры [мм]	A	B	C	D	E	F	G	I	J	L	M	N	O	P	R	S
OKC 500 NTRR/HP/SOL	1914	812	857	700	55	1790	1023	773	288	228	609	818	1618	473	1123	1409



- ПАТРУБОК № 1 1" наружн.
- ПАТРУБОК № 2 3/4" внутр.
- ПАТРУБОК № 3 5/4" внутр.
- ПАТРУБОК № 4 1/2" внутр.
- ПАТРУБОК № 5 6/4" внутр.

**OKC 500 NTRR/HP/SOL**

# OKC NTRR/SOL

## БОЙЛЕРЫ КОСВЕННОГО НАГРЕВА НА СОЛНЕЧНОЙ ЭНЕРГИИ

### СТАЦИОНАРНЫЕ

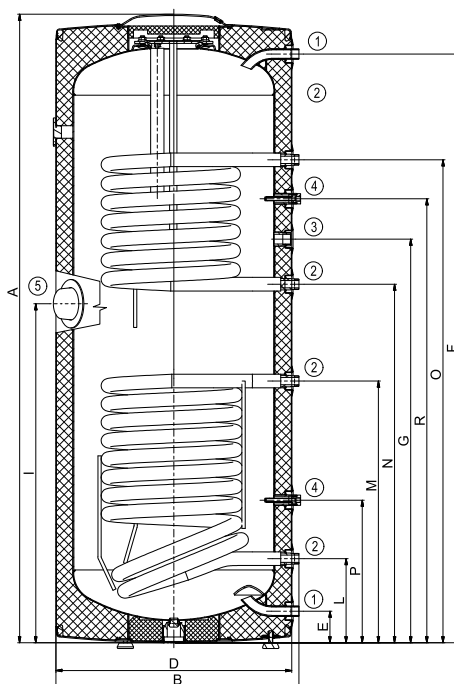


- Оптимизированные поверхности теплообменника как для солнечных коллекторов, так и для другого источника;
- 2 гильзы для датчиков температуры - компонент резервуара;
- Можно установить нагревательные элементы ТЖ 6/4";
- Благодаря измененным размерам лучше распределяет слои горячей воды
- Резервуары можно использовать в качестве главного резервуара для приготовления горячей воды, или в качестве резервуара предварительного нагрева перед нынешним резервуаром горячей воды;



Тип резервуара		OKC 200 NTRR/SOL	OKC 250 NTRR/SOL	OKC 300 NTRR/SOL
Номер заказа		110791301	110991301	121091301
Объём	[л]	200	242	275
Макс. масса водонагревателя без воды	[кг]	104	109	111
Изоляция	[мм]	42		48
Теплопроводность изоляции	[Вт·м <sup>-1</sup> ·К <sup>-1</sup> ]	0,022		0,021
Макс. температура/давление в резервуаре	[°C]/[бар]	80/10		
Площадь нагревательной поверхности теплообменника * (верхн./нижн.)	[м <sup>2</sup> ]	0,8/0,8	0,8/1	0,8/1,2
Объём теплообменника * (верхн./нижн.)	[л]	5,5/5,5	5,5/7	5,5/8,5
Макс. температура/давление в теплообменнике	[°C]/[бар]	110/10		
Мощность теплообм. при расходе 720 л / 80 °C воды * (верхн./нижн.)	[кВт]	19/19	19/24	19/29
Время нагрева теплообм. от 10 °C до 60 °C *	[мин]	23/34	26/33	25/33
Класс энергетической эффективности		C		
Показатель теплопотерь	[Вт]	82	87	85

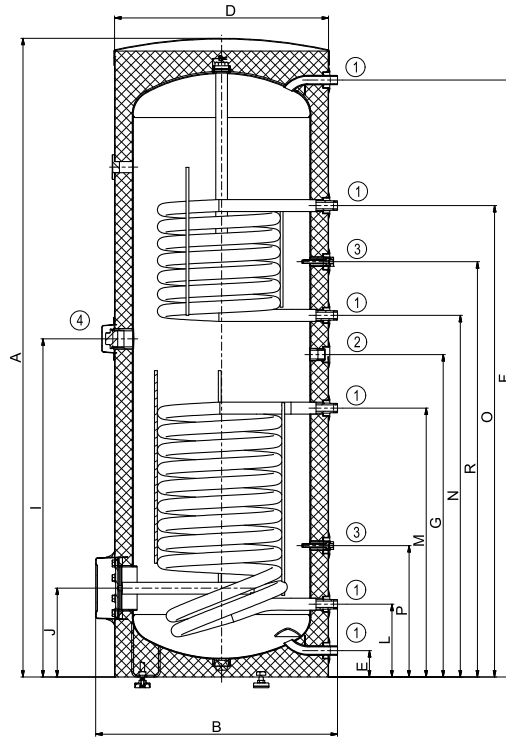
Размеры [мм]	A	B	D	E	F	G	I	L	M	N	O	P	R
OKC 200 NTRR/SOL	1377	607	584	80	1280	820	668	209	516	708	1016	355	920
OKC 250 NTRR/SOL	1557	607	584	80	1460	1000	840	209	648	888	1196	355	1100



- ПАТРУБОК № 1 3/4" наружн.
- ПАТРУБОК № 2 3/4" внутр.
- ПАТРУБОК № 3 1/2" внутр.
- ПАТРУБОК № 4 6/4" внутр.

OKC 200, 250 NTRR/SOL

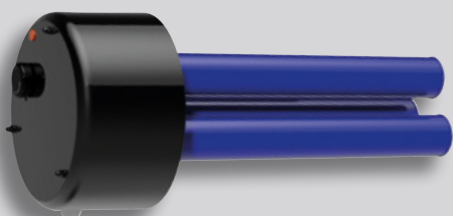
Размеры [мм]	A	B	D	E	F	G	I	J	L	M	N	O	P	R
ОКС 300 NTRR/SOL	1791	678	600	74	1674	904	948	249	204	754	1014	1322	369	1165



- ПАТРУБОК № 1 3/4" наружн.
- ПАТРУБОК № 2 3/4" внутр.
- ПАТРУБОК № 3 1/2" внутр.
- ПАТРУБОК № 4 6/4" внутр.

**ОКС 300 NTRR/SOL**





## **ДОПОЛНИТЕЛЬНОЕ ОБОРУДОВАНИЕ**

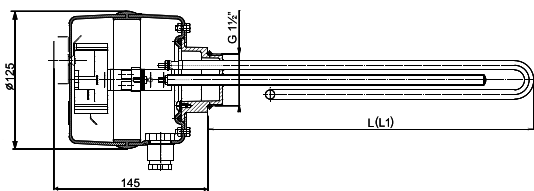
# ОРИГИНАЛЬНЫЕ ЧАСТИ ИЗ ДРАЖИЦЕ

## ВВИНЧИВАЕМЫЕ ЭЛЕКТРИЧЕСКИЕ НАГРЕВАТЕЛЬНЫЕ ЭЛЕМЕНТЫ СЕРИИ TJ

Тип		TJ 6/4"-2	TJ 6/4"-2,5	TJ 6/4"-3,3	TJ 6/4"-3,75	TJ 6/4"-4,5	TJ 6/4"-6	TJ 6/4"-7,5	TJ 6/4"-9
Номер заказа L/L1		-/ 2110311	-/ 2110312	2110336 / -	-/ 2110314	-/ 2110315	-/ 2110316	2110319 / 2110317	2110320 / 2110318
Потребляемая мощность	[кВт]	2	2,5	3,3	3,75	4,5	6	7,5	9
Масса	[кг]	1,2	1,3	1,7	2	2	2	2 / 2,3	2 / 2,3
Установочная длина L/L1	[мм]	- / 380	- / 405	325 / -	- / 450	- / 500	- / 520	575 / 685	605 / 690
Электрическое питание		1/N/PE ~ 230В/50Гц	1/N/PE ~ 230В/50Гц	3/N/PE ~ 400В/50Гц, Δ	3/N/PE ~ 400В/50Гц, Δ	3/N/PE ~ 400В/50Гц, Δ	3/N/PE ~ 400В/50Гц, Δ	3/N/PE ~ 400В/50Гц, Δ	3/N/PE ~ 400В/50Гц, Δ
Величина автомата защиты	[А]	16	16	3 × 10	3 × 10	3 × 10	3 × 16	3 × 16	3 × 20
Класс защиты		IP44							
Диапазон настройки темп.	[°C]	5-74							
Время нагр. 150 п 10-60 °C	[ч]	4,5	4	2,7	2,3	2	1,5	1,3	1

У типов TJ 6/4"-2 и TJ 6/4"-2,5 имеется новый гибкий присоединительный кабель к розетке.

Установочные длины имеют погрешность ± 10 мм.



## ФЛАНЦЕВЫЕ ЭЛЕКТРИЧЕСКИЕ НАГРЕВАТЕЛЬНЫЕ ЭЛЕМЕНТЫ СЕРИИ R, SE

Тип		REU 18-2,5	RDU 18-2,5	RDU 18-3	RDU 18-3,8	RDU 18-5	RDU 18-6	RDW 18-7,5	RDW 18-10	RSW 18-12	RSW 18-15	SE 377	SE 378
Номер заказа		100541551	100541560	100541561	100541562	100541563	100541564	100541570	100541571	100541580	100541581	100541517	100541511
Потребляемая мощность	[кВт]	2,5	2,5	3	3,8	5	6	7,5	10	12	15	8-11-16	9,5-12,7-19
Масса	[кг]	3	3,3	3,4	3,5	3,5	3,5	3,7	4	4	4,2	8	11,5
Установочная длина	[мм]	450								530	630	610	740
Электрическое питание		1/N/PE ~ 230В/ 50Гц	3/N/PE ~ 400В/ 50Гц, Δ	3/N/PE ~ 400В/ 50Гц, Δ	3/N/PE ~ 400В/ 50Гц, Δ	3/N/PE ~ 400В/ 50Гц, Δ	3/N/PE ~ 400В/ 50Гц, Δ	3/N/PE ~ 400В/ 50Гц, Δ	3/N/PE ~ 400В/ 50Гц, Δ	3/N/PE ~ 400В/ 50Гц, Δ	3/N/PE ~ 400В/ 50Гц, Δ	3/N/PE ~ 400В/ 50Гц, Δ	3/N/PE ~ 400В/ 50Гц, Δ
Величина автомата защиты	[А]	16	3 × 6	3 × 6	3 × 10	3 × 10	3 × 16	3 × 16	3 × 20	3 × 20	3 × 25	3 × 25	3 × 32
Класс защиты		IPX4											
Время нагр. 300 п 10-60 °C	[ч]	8	8	6	5	4	3	2,5	2	1,5	1,3	2-2,1,3	2-1,5-1

Установочные длины имеют погрешность ± 10 мм.



## ФЛАНЦЕВЫЕ ЭЛЕКТРИЧЕСКИЕ НАГРЕВАТЕЛЬНЫЕ ЭЛЕМЕНТЫ С КЕРАМИЧЕСКИМ НАГРЕВАТЕЛЕМ СЕРИИ ТРК

Тип		ТРК 150-8/2,2	ТРК 168-8/2,2	ТРК 210-12/2,2	ТРК 210-12/3-6	ТРК 210-12/6,6	ТРК 210-12/5-9	ТРК 210-12/12
Номер заказа		2110409	2110055	2110053	2110050	2110410	2110051	2110414
Потребляемая мощность	[кВт]	2,2	2,2	2,2	3-4-6	6,6	5-7-9	12
Масса	[кг]	4,2	4,2	6,6	12	13	13,6	14
Установочная длина	[мм]	400	400	440	440	440	550	550
Электрическое питание		1/N/PE ~ 230В/50Гц	1/N/PE ~ 230В/50Гц	1/N/PE ~ 230В/50Гц	1/N/PE ~ 230В/50Гц, 3/N/PE ~ 400В/50Гц, Δ	3/N/PE ~ 3 × 230В/50Гц, Δ	3/N/PE ~ 400В/50Гц, Δ	3/N/PE ~ 400В/50Гц, Δ
Величина автомата защиты	[А]	16	16	16	20/3 × 16	3 × 16	3 × 20	3 × 25
Класс защиты		IP42						
Диапазон настройки темп.	[°C]	5-74						

\* – в зависимости от способа подключения

Установочные длины имеют погрешность ± 10 мм.



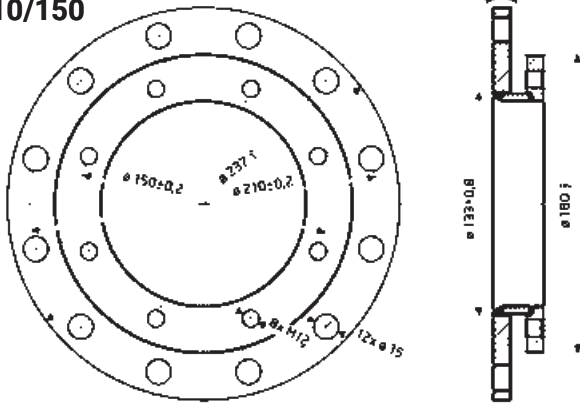


# ОРИГИНАЛЬНЫЕ ЧАСТИ ИЗ ДРАЖИЦЕ

## ПЕРЕХОДНЫЕ ФЛАНЦЫ

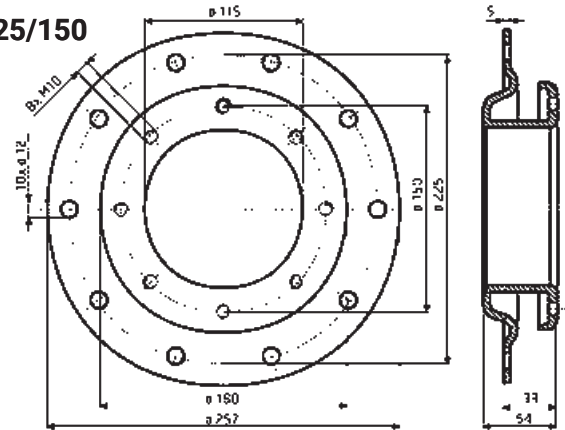
■ Электрические нагревательные элементы REU, RDU и RSW можно при помощи переходного фланца 210/150 устанавливать на водонагреватели ОКСЕ 160-500 S, ОКС 300,400, 500 ВР.

**210/150**

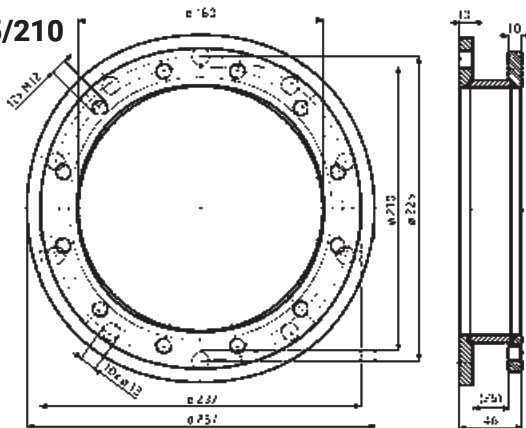


■ Электрические нагревательные элементы REU, RDU, RDW и RSW можно при помощи переходного фланца 225/150 устанавливать на водонагреватели объемом 750 и 1000 литров.

**225/150**

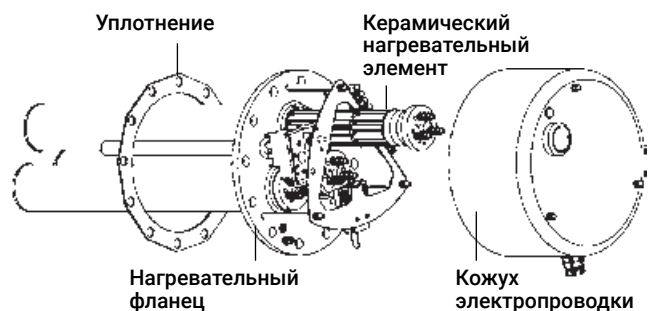
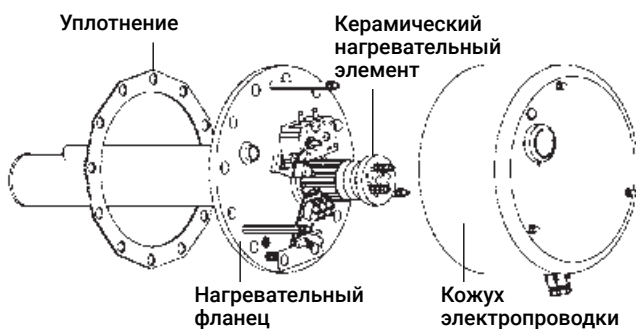


**225/210**



■ Электрические нагревательные элементы ТРК 210-2,2 кВт и ТРК 210-12/3-6 кВт, ТРК 210-12/5-9 кВт и ТРК 210-12/12 кВт можно при помощи переходного фланца 225/210 устанавливать на водонагреватели объемом 750 и 1000 литров.

## СОСТАВ ОДНО- И ТРЕХФАЗНЫХ НАГРЕВАТЕЛЬНЫХ ФЛАНЦЕВЫХ ЭЛЕМЕНТОВ ТРК



ТРК – однофазный вариант

ТРК – трехфазный вариант

# ТАБЛИЦЫ ПРИНАДЛЕЖНОСТЕЙ

## ВОЗМОЖНОСТИ МОНТАЖА ВВИНЧИВАЕМЫХ ЭЛЕКТРИЧЕСКИХ ЭЛЕМЕНТОВ ТЈ

Тип	TJ 6/4" - 2*	TJ 6/4" - 2,5*	TJ 6/4" - 3,3	TJ 6/4" - 3,75*	TJ 6/4" - 4,5*	TJ 6/4" - 6*	TJ 6/4" - 7,5	TJ 6/4" - 7,5*	TJ 6/4" - 9	TJ 6/4" - 9*
OKCE 200 S	▲	▲	▲	▲	▲	-	-	-	-	-
OKCE 250 S	▲	▲	▲	▲	▲	▲	-	-	-	-
OKCE 300 S	▲	▲	▲	▲	▲	▲	-	-	-	-
OKCE 400 S	▲	▲	▲	▲	▲	▲	-	-	-	-
OKCE 500 S	▲	▲	▲	▲	▲	▲	▲	-	▲	-
OKC 200 NTR/BP	▲	▲	▲	▲	▲	▲	-	-	-	-
OKC 200 NTRR/BP	▲	▲	▲	▲	▲	▲	-	-	-	-
OKC 250 NTR/BP	▲	▲	▲	▲	▲	▲	-	-	-	-
OKC 250 NTRR/BP	▲	▲	▲	▲	▲	▲	-	-	-	-
OKC 300 NTR/BP	▲	▲	▲	▲	▲	▲	-	-	-	-
OKC 300 NTRR/BP	▲	▲	▲	▲	▲	▲	-	-	-	-
OKC 400 NTR/BP	▲	▲	▲	▲	▲	▲	-	-	-	-
OKC 400 NTRR/BP	▲	▲	▲	▲	▲	▲	-	-	-	-
OKC 500 NTR/BP	▲	▲	▲	▲	▲	▲	▲	-	▲	-
OKC 500 NTRR/BP	▲	▲	▲	▲	▲	▲	▲	-	▲	-
OKC 750 NTR/BP	▲	▲	▲	▲	▲	▲	▲	▲	▲	▲
OKC 750 NTRR/BP	▲	▲	▲	▲	▲	▲	▲	▲	▲	▲
OKC 1000 NTR/BP	▲	▲	▲	▲	▲	▲	▲	▲	▲	▲
OKC 1000 NTRR/BP	▲	▲	▲	▲	▲	▲	▲	▲	▲	▲
OKC 250 NTR/HP	▲	▲	▲	-	-	-	-	-	-	-
OKC 300 NTR/HP	▲	▲	▲	▲	▲	-	-	-	-	-
OKC 400 NTR/HP	▲	▲	▲	▲	▲	▲	▲	-	▲	-
OKC 500 NTR/HP	▲	▲	▲	▲	▲	▲	▲	-	▲	-
OKC 750 NTR/HP	▲	▲	▲	▲	▲	▲	▲	▲	▲	▲
OKC 1000 NTR/HP	▲	▲	▲	▲	▲	▲	▲	▲	▲	▲
OKC 400 NTRR/HP/SOL	▲	▲	▲	▲	▲	▲	▲	-	▲	-
OKC 500 NTRR/HP/SOL	▲	▲	▲	▲	▲	▲	▲	-	▲	-
OKC 200 NTRR/SOL	▲	▲	▲	▲	▲	▲	-	-	-	-
OKC 250 NTRR/SOL	▲	▲	▲	▲	▲	▲	-	-	-	-
OKC 300 NTRR/SOL	▲	▲	▲	▲	▲	▲	-	-	-	-

\* TJ 6/4" с удлиненной холодной частью

▲ можно устанавливать

- нельзя устанавливать

## ВОЗМОЖНОСТИ МОНТАЖА ФЛАНЦЕВЫХ ЭЛЕКТРИЧЕСКИХ НАГРЕВАТЕЛЬНЫХ ЭЛЕМЕНТОВ СЕРИИ R И SE

Тип	REU 18-2,5	RDU 18-2,5	RDU 18-3	RDU 18-3,8	RDU 18-5	RDU 18-6	RDW 18-7,5	RDW 18-10	RSW 18-12	RSW 18-15	SE 377	SE 378
OKCE 300 S	●	●	●	●	●	●	●	●	●	-	-	-
OKCE 400 S	●	●	●	●	●	●	●	●	●	-	-	-
OKCE 500 S	●	●	●	●	●	●	●	●	●	●	-	-
OKCE 750 S	■	■	■	■	■	■	■	■	■	■	▲	▲
OKCE 1000 S	■	■	■	■	■	■	■	■	■	■	▲	▲
OKC 300 NTR/BP	●	●	●	●	●	●	●	●	-	-	-	-
OKC 300 NTRR/BP	●	●	●	●	●	●	●	●	-	-	-	-
OKC 400 NTR/BP	●	●	●	●	●	●	●	●	-	-	-	-
OKC 400 NTRR/BP	●	●	●	●	●	●	●	●	-	-	-	-
OKC 500 NTR/BP	●	●	●	●	●	●	●	●	-	-	-	-
OKC 500 NTRR/BP	●	●	●	●	●	●	●	●	-	-	-	-
OKC 750 NTR/BP	■	■	■	■	■	■	■	■	■	■	▲	-
OKC 750 NTRR/BP	■	■	■	■	■	■	■	■	■	■	▲	-
OKC 1000 NTR/BP	■	■	■	■	■	■	■	■	■	■	▲	▲
OKC 1000 NTRR/BP	■	■	■	■	■	■	■	■	■	■	▲	▲
OKC 300 NTR/HP	▲	▲	▲	▲	▲	▲	▲	▲	-	-	-	-
OKC 400 NTR/HP	▲	▲	▲	▲	▲	▲	▲	▲	-	-	-	-
OKC 500 NTR/HP	▲	▲	▲	▲	▲	▲	▲	▲	-	-	-	-
OKC 750 NTR/HP	■	■	■	■	■	■	■	■	■	-	-	-
OKC 1000 NTR/HP	■	■	■	■	■	■	■	■	■	■	▲	-

▲ можно устанавливать

■ можно устанавливать только с переходным фланцем 225/150

● можно устанавливать только с переходным фланцем 210/150

- нельзя устанавливать

## ТАБЛИЦЫ ПРИНАДЛЕЖНОСТЕЙ

### ВОЗМОЖНОСТИ МОНТАЖА ФЛАНЦЕВЫХ ЭЛЕКТРИЧЕСКИХ НАГРЕВАТЕЛЬНЫХ ЭЛЕМЕНТОВ СЕРИИ ТРК

Тип	ТРК 150-8/ 2,2 kW	ТРК 168-8/ 2,2 kW	ТРК 210-12/ 2,2 kW	ТРК 210-12/ 3-6 kW	ТРК 210-12/ 6,6 kW	ТРК 210-12/ 5-9 kW	ТРК 210-12/ 12 kW
ОКСЕ 160 S	-	-	▲	▲	▲	-	-
ОКСЕ 200 S	-	-	▲	▲	▲	-	-
ОКСЕ 250 S	-	-	▲	▲	▲	-	-
ОКСЕ 300 S	-	-	▲	▲	▲	▲	▲
ОКСЕ 400 S	-	-	▲	▲	▲	▲	▲
ОКСЕ 500 S	-	-	▲	▲	▲	▲	▲
ОКСЕ 750 S	-	-	■	■	■	■	■
ОКСЕ 1000 S	-	-	■	■	■	■	■
ОКС 160 NTR/BP	-	▲	-	-	-	-	-
ОКС 200 NTR/BP	-	▲	-	-	-	-	-
ОКС 200 NTRR/BP	-	▲	-	-	-	-	-
ОКС 250 NTR/BP	-	▲	-	-	-	-	-
ОКС 250 NTRR/BP	-	▲	-	-	-	-	-
ОКС 300 NTR/BP	-	-	▲	▲	▲	-	-
ОКС 300 NTRR/BP	-	-	▲	▲	▲	-	-
ОКС 400 NTR/BP	-	-	▲	▲	▲	-	-
ОКС 400 NTRR/BP	-	-	▲	▲	▲	-	-
ОКС 500 NTR/BP	-	-	▲	▲	▲	-	-
ОКС 500 NTRR/BP	-	-	▲	▲	▲	-	-
ОКС 750 NTR/BP	-	-	■	■	■	■	■
ОКС 750 NTRR/BP	-	-	■	■	■	■	■
ОКС 1000 NTR/BP	-	-	■	■	■	■	■
ОКС 1000 NTRR/BP	-	-	■	■	■	■	■
ОКС 300 NTR/HP	▲	-	-	-	-	-	-
ОКС 400 NTR/HP	▲	-	-	-	-	-	-
ОКС 500 NTR/HP	▲	-	-	-	-	-	-
ОКС 750 NTR/HP	-	-	■	■	■	■	■
ОКС 1000 NTR/HP	-	-	■	■	■	■	■
ОКС 400 NTRR/HP/SOL	▲	-	-	-	-	-	-
ОКС 500 NTRR/HP/SOL	▲	-	-	-	-	-	-

▲ можно устанавливать

■ можно устанавливать только с переходным фланцем 225/210

- нельзя устанавливать

### КОРОБКА ТЕРМОРЕГУЛЯЦИИ KR

■ Водонагреватели косвенного нагрева оборудованы гильзами для установки датчика от внешнего источника (котел на твердом топливе, блок управления системой солнечных коллекторов, тепловой насос и т.п.). Для установки водонагревателей, для управления которыми нельзя применить блок управления внешнего источника, можно применить коробку терморегуляции KR, которая управляет внешним источником или его переключающими элементами (например, трехходовым клапаном). Температуру переключения можно настроить в пределах 5-74 °С. Для установки датчика регуляторов в резервуаре водонагревателя имеются гильзы с внутренней резьбой М 12 × 1,5.



KR		KR-230 V
Номер заказа		2113000
Напряжение	[В]	230

## DRUŽSTEVNÍ ZÁVODY DRAŽICE-STROJÍRNA s.r.o.

Дражице 69, 294 71 Бенатки-над-Йизерой  
Чешская Республика

тел.: +420/326 370 990

эл. почта: [export@dzd.cz](mailto:export@dzd.cz)

[www.dzd.cz/ru](http://www.dzd.cz/ru)

[vvv.drazice.pf](mailto:vvv.drazice.pf)

[vvv.vodonagrevateli-drazice.pf](mailto:vvv.vodonagrevateli-drazice.pf)

[www.drazice.ru](http://www.drazice.ru)

[www.vodonagrevateli-drazice.ru](http://www.vodonagrevateli-drazice.ru)

[www.dzd-fv.cz](http://www.dzd-fv.cz)



PROUD  
PARTNER OF

