

1. НАЗНАЧЕНИЕ

Компактная насосно-смесительная группа Mix-Unit UMK-0 предназначены для подачи теплоносителя, поступающего из нагревателя, на прямой контур и смесительный контур отопления. Подача на смесительный контур осуществляется с возможностью добавления теплоносителя из обратной линии, тем самым осуществляется управление температурой подающего теплоносителя. Группы с трёхходовым смесителем предназначены для использования в контурах, в которых предусмотрено дополнительное регулирование температуры подачи, таких как – теплые полы. Насосные группы без трехходового смесителя предназначены для использования в контурах, в которых не предусмотрено дополнительное регулирование температуры подачи, таких как – радиаторное отопление.

Компактная насосно-смесительная группа Mix-Unit UMK-0 поставляются в собранном виде, в упаковке.

2. ТЕХНИЧЕСКИЕ ХАРАКТЕРИСТИКИ

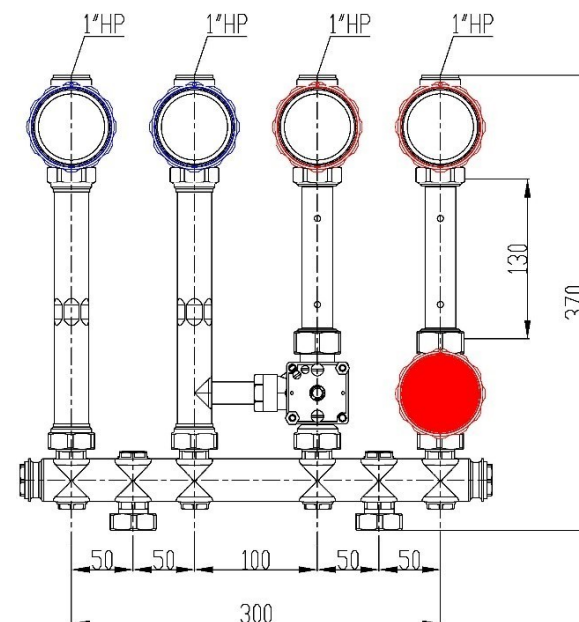
Номинальная тепловая мощность насосной группы: при температурах в отопительном контуре 80/60 °С, во смесительном контуре 50/40 °С.	40 кВт 16 кВт
Максимальная рабочая температура:	100 °С
Максимальное рабочее давление в первичном контуре:	6 бар
Максимальный расход теплоносителя через коллектор:	2,14 м³/ч
Максимальный расход теплоносителя прямого контура:	1,72 м³/ч
Максимальный расход теплоносителя смесительного контура:	1,4 м³/ч
Количество контуров:	2
Межосевое расстояние: <ul style="list-style-type: none">• подключение к первичному контуру• насосная группа МК;• насосная группа УК.	200 мм 100 мм 300 мм
Монтажная высота:	370 мм
Материал коллектора и трубных соединений насосных групп:	нержавеющая сталь марки 1.4301
Присоединения со стороны насосной группы:	4 x 1" НР
Присоединения со стороны коллектора:	2 x 1" НГ
Артикульный номер:	H100074

3. КОМПЛЕКТНОСТЬ

В комплект поставки компактной насосно-смесительной группы Mix-Unit UMK-0 входят: насосные группы УК и МК (2 шт.); коллектор НК 52 из нержавеющей стали (1 шт.); прокладки 1" EPDM (6 шт.); набор для крепления на стене (хомут 2 шт., дюбель 4 шт., шуруп 4 шт.), упаковка (1 шт.), паспорт (1 экз.).

В качестве дополнительной опции можно заказать циркуляционный насос Grundfos UPSO 15-55 (130 мм).

Габаритные размеры компактной насосно-смесительной группой Mix-Unit UMK-0:



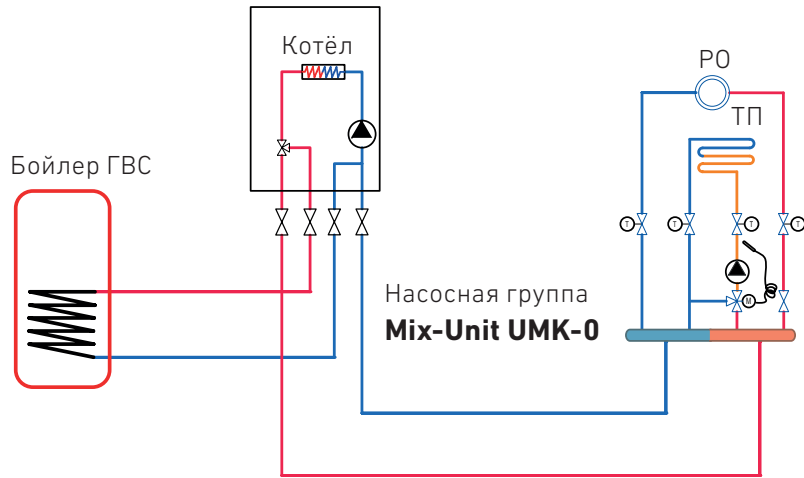
4. УСТРОЙСТВО И РАБОТА

Компактная насосно-смесительной группы Mix-Unit UMK-0 представляет собой готовый комплект арматуры и насоса (опционально), предназначенный для выполнения функции циркуляции теплоносителя в прямом контуре отопления, а также в смесительном контуре отопления, с возможностью дополнительной регулировки температуры жидкости, путём подмеса теплоносителя из обратной линии. В качестве управления трёхходовым смесителем используется электронный сервопривод ROTO TEMP.

ROTO TEMP - это компактное исполнение контроллера для поддержания постоянной температуры потока и привода трёхходового смесителя. Привод предназначен для непосредственного монтажа на смесительные клапаны, которые входят в комплект оборудования. Приводной механизм имеет зафиксированный угол поворота 90° и оснащен выключателем для выбора между ручным и автоматическим режимом эксплуатации. Функция ручного отключения используется для установки клапана в желаемом положении, в частности, в случае исчезновения напряжения или при необходимости проведения обслуживания или ввода в эксплуатацию.

Гидравлические схемы

Схема №1



Перечень используемого оборудования:

гидравлический комплект: газовый конденсационный котел с бойлером, компактная насосно-смесительная группа, электронный сервопривод трехпозиционный.

Комплект поставки гидравлического комплекта:

1. Газовый конденсационный котел INOX 24/30 с бойлером 200 л. (арт. H100057);
2. Насосно-смесительная группа Mix-Unit UMK -0 в комплекте с трёхходовым смесителем и электронным сервоприводом (арт. H100076).

В данной схеме используется настенный котел HANSA INOX совместно с компактной насосно-смесительной группой Mix-Unit UMK-0, которые снабжают теплом следующие контура:

- радиаторное отопление;
- теплый пол;
- бойлер (приоритет).

Данная гидравлическая схема подходит для организации теплоснабжения три основных контуров по простому варианту автоматизации.

Настенный газовый котел HANSA INOX, работает совместно с бойлером так и с компактной насосно-смесительной группой Mix-Unit UMK-0.

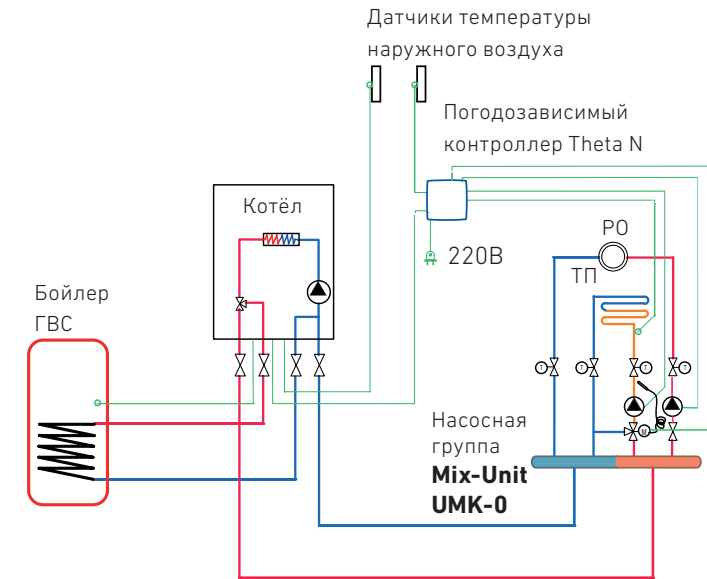
Компактная насосно-смесительная группа позволяет обвязать два контура:

1. Контур отопления, который регулируется локально с помощью терморегуляторов на отопительных приборах. За циркуляцию теплоносителя в контуре отопления, отвечает насос котлового контура.
2. Контур теплого пола, температура теплоносителя в котором поддерживается с помощью

3-х ходового смесителя с сервомотором, установленного в компактной насосно-смесительной группе. За циркуляцию теплоносителя в контуре теплого пола, отвечает насос, установленный в компактной насосно-смесительной группе.

3. Контур загрузки бойлера ГВС работает по приоритету. За приоритет отвечает встроенный в котел (зависит от модели котла) трёхходовой клапан.

Схема №2



Перечень используемого оборудования:

- гидравлический комплект: газовый конденсационный котел с бойлером, компактная насосно-смесительная группа, электронный сервопривод трехпозиционный.
- комплект автоматики: погодозависимый контроллер, датчики температуры наружного воздуха, датчик температуры подающей линии (смесительный контур), датчик температуры бойлера

Комплект поставки гидравлического комплекта и комплекта автоматики:

1. Газовый конденсационный котел INOX 24/30 с бойлером 200 л. (арт. H100057);
2. Насосно-смесительная группа Mix-Unit UMK-0 в комплекте с трехходовым смесителем и электронным сервоприводом (арт. H100076);
3. Погодозависимый контроллер Theta N (арт. 1001794), датчик температуры наружного воздуха (арт. 1001802), датчик температуры, подающий линии VF202 (смесительный контур) арт. 1001767, датчик температуры бойлера (арт. 1001803).

В данной схеме используется настенный котел HANSA INOX совместно с компактной насосно-смесительной группой Mix-Unit UMK-0, которые снабжают теплом следующие контура:

- радиаторное отопление;
- теплый пол;
- бойлер (приоритет).

Данная гидравлическая схема подходит для организации теплоснабжения три основных

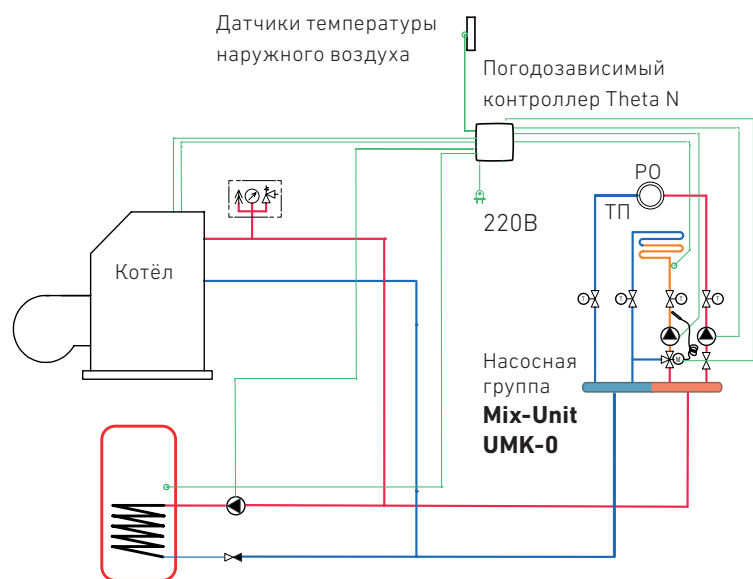
контуров по погодозависимому варианту автоматизации с помощью погодозависимого контроллера и датчика температуры наружного воздуха.

Настенный газовый котел HANSA INOX, работает совместно с бойлером так и с компактной насосно-смесительной группой Mix-Unit UMK-0.

Компактная насосно-смесительная группа позволяет обвязать два контура:

1. Контур отопления, который регулируется по погодозависимому графику котла. Также возможно дополнительно подключить комнатный термостат для обеспечения более комфортного микроклимата в доме. За циркуляцию теплоносителя в контуре отопления, отвечает насос котлового контура.
2. Контур теплого пола, температура теплоносителя в котором поддерживается с помощью 3-х ходового смесителя с сервомотором и контроллера автоматики по собственному погодозависимому графику. За циркуляцию теплоносителя в контуре теплого пола, отвечает насос, установленный в компактной насосно-смесительной группе.
3. Контур загрузки бойлера ГВС работает по приоритету. За приоритет отвечает встроенный в котел (зависит от модели котла) трёхходовой клапан.

Схема №3



Перечень используемого оборудования:

- **гидравлический комплект:** газовый конденсационный котел с бойлером, компактная насосно-смесительная группа, электронный сервопривод трехпозиционный.
- **комплект автоматики:** погодозависимый контроллер, датчики температуры наружного воздуха, датчик температуры подающей линии (смесительный контур), датчик температуры бойлера

Комплект поставки гидравлического комплекта и комплекта автоматики:

1. Напольный газовый котел SND 40 (арт. H100081), бойлер HABS 200 (арт. 1001120);

1. Насосно-смесительная группа Mix-Unit UMK-0 в комплекте с трехходовым смесителем и электронным сервоприводом (арт. H100076).
2. Погодозависимый контроллер Theta N (арт. 1001794), датчик температуры наружного воздуха (арт. 1001802), датчик температуры, подающий линии VF202 (смесительный контур) арт. 1001767, датчик температуры бойлера (арт. 1001803).

В данной схеме используется напольный котел SND совместно с компактной насосно-смесительной группой Mix-Unit UMK-0, которые снабжают теплом следующие контура:

- радиаторное отопление;
- теплый пол;
- бойлер (приоритет).

Данная гидравлическая схема подходит для организации теплоснабжения три основных контуров по погодозависимому варианту автоматизации с помощью погодозависимого контроллера и датчика температуры наружного воздуха.

Напольный газовый котел SND, работает совместно с компактной насосно-смесительной группой Mix-Unit UMK-0, которая также подключена к бойлеру.

Компактная насосно-смесительная группа позволяет обвязать три контура:

1. Контур отопления, который регулируется по погодозависимому графику котла. Также возможно дополнительно подключить комнатный термостат для обеспечения более комфортного микроклимата в доме.
2. Контур теплого пола, температура теплоносителя в котором поддерживается с помощью 3-х ходового смесителя с сервомотором и контроллера автоматики по собственному погодозависимому графику.
3. Контур загрузки бойлера ГВС работает по приоритету. За приоритет отвечает встроенный в котел (зависит от модели котла) трёхходовой клапан.

В котловом контуре нет насоса, поэтому циркуляция теплоносителя осуществляется с помощью насосов трех контуров, установленных в компактной насосно-смесительной группе.

5. УПАКОВКА И ТРАНСПОРТИРОВКА

При хранении и транспортировке следует оберегать компактную насосно-смесительную группу Mix-Unit UMK-0 от условий избыточной влажности и температуры окружающей среды ниже -30 °С. Необходимо аккуратно распаковывать и монтировать компактную насосно-смесительную группу во избежание механических повреждений отдельных элементов. Механическое повреждение компактной насосно-смесительной группы при распаковке и монтаже делает гарантию изготовителя недействительной.

6. УСТАНОВКА, МОНТАЖ И ЭКСПЛУАТАЦИЯ КОМПАКТНОЙ НАСОСНО-СМЕСИТЕЛЬНОЙ ГРУППЫ Mix-Unit UMK-0

Компактная насосно-смесительная группа полностью готова к монтажу. Все соединения с плоскими уплотнениями, обеспечивающих простоту и быстроту монтажа.

Компания Hansa Energietechnik оставляет за собой право вносить в свои продукты конструктивные или технические изменения, повышающие характеристики оборудования, без предварительного уведомления.

ГАРАНТИЙНЫЙ ТАЛОН

Компактная насосно-смесительная группа

N	ТИП	АРТИКУЛ	КОЛ-ВО	ПРИМЕЧАНИЕ
1				
2				
3				
4				
5				

Название, адрес торгующей организации _____

Продавец _____ М.П. печать
торгующей организации

Дата продажи _____

Рекламации и претензии к качеству товара на территории Российской Федерации принимаются сервисными центрами компании ООО «ХАНЗА РУС» размещёнными на сайте: <http://hansa-energietechnik.ru/service>. Гарантия предоставляется на общих условиях продаж и поставок Hansa Energietechnik, действующие на момент отгрузки.

При предъявлении претензии к качеству товара покупатель предоставляет следующие документы:

1. Заявление в произвольной форме, в котором указывает:
 - наименование организации или покупателя
 - фактический адрес покупателя и контактный телефон
 - краткое описание параметров системы, где использовалось изделие
 - краткое описание дефекта
2. Документ, свидетельствующий о покупке изделия (накладная)
3. Настоящий гарантийный талон

Отметка о возврате или обмене товара:

Дата: «__» _____ 20__ г.

HANSA
ENERGIETECHNIK

Компактная насосно-смесительная группа

Mix-Unit UMK-0



ПАСПОРТ



AE 25

Hansa Energietechnik GmbH

Сертификат Госстандарта России № РОСС DE.MP10.H00037 от 20.10.2017

www.hansa-heating.ru