

ELECTRA Comfort

Настенный электрический котел

Характеристика

Компания Mora-Top, чешский производитель отопительной техники, представляет настенный электрический котел ELECTRA COMFORT, разработанный с использованием современных технологий в области электронного регулирования и дизайна. Благодаря уникальным характеристикам, новый электрический котел Вам принесет больше комфорта и сэкономит Ваши расходы. Этот котел предназначен для отопления квартир, жилых домов, строений и иных объектов с тепловыми потерями до 22,5 кВт.

Мощность

ЕК05 - 4,5 кВт	ЕК06 - 6 кВт	ЕК08 - 7,5 кВт	ЕК09 - 9 кВт
ЕК12 - 12 кВт	ЕК15 - 15 кВт	ЕК18 - 18 кВт	ЕК24 - 22,5 кВт

Преимущества

- Установка параметров и регулирование при помощи ЖК дисплея
- Блок Реле отдельно от блока управления
- Небольшие размеры
- Безшумная работа
- Автоматическое регулирование мощности (PI регулирование) - экономичная эксплуатация
- Ротация нагревательных элементов - увеличивает срок службы котла
- Плавное изменение мощности от 1,5 кВт
 - постепенное включение нагревательных элементов - экономия электроэнергии
- Возможность эквитермического регулирования
- Возможность подключения бойлера для нагрева ГВС
- Преимущественный нагрев ГВС



Достоинства

- Установка параметров и регулирование при помощи ЖК дисплея
- Небольшие размеры, бесшумная работа
- PI регулирование - экономия электроэнергии
 - не позволит, чтобы температура ОВ или ГВС была больше установленной
 - является активным и без эквитермического регулирования
- Ротация нагревательных элементов - увеличивает срок службы котла
- Плавное изменение мощности от 1,5 кВт
 - постепенное включение нагревательных элементов, экономия электроэнергии
- Эксплуатация котла при помощи комнатного датчика
- Блок Реле отдельно от блока управления
 - экономия затрат при замене
- Защитные функции
 - от заклинивания насоса и трехходового клапана
 - от замерзания воды в котле
 - от перегрева котла
 - от перегрева полов
- Мягкий старт котла обеспечивает стабилизацию отопительной системы в холодном состоянии
- Возможность эквитермического регулирования, включая выбор исходной точки
 - котел нагревает ОВ в зависимости от наружной температуры (уменьшаются расходы на отопление)
- Выбор гистерезиса температуры ОВ
- Возможность подключения бойлера для нагрева ГВС
- Преимущественный нагрев ГВС
- ДУМ „Внешнее управление мощностью“ - двухступенчатая защита главного выключателя от перенапряжения, можно использовать в системах фото Э.Д.С.
- Управление котлом при помощи блока GSM
- 5 версий для системы отопления
 - только для ОВ
 - только с комнатным термостатом
 - с комнатным термостатом и эквитермическим регулированием
 - с комнатным термостатом и подготовкой ГВС
 - с комнатным термостатом, эквитермическим регулированием и подготовкой ГВС
- Возможность подключения в каскад

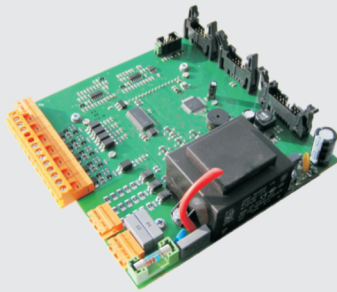
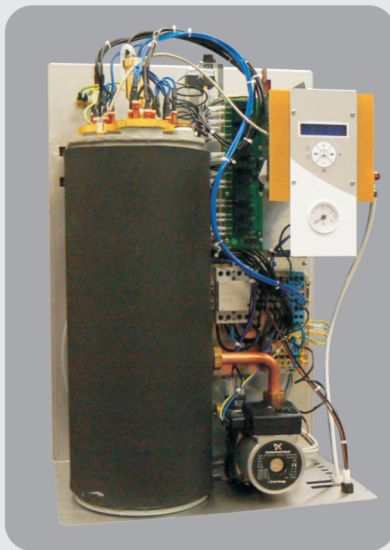
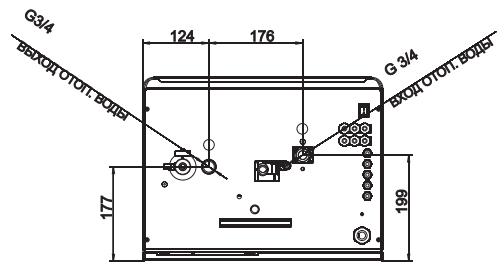
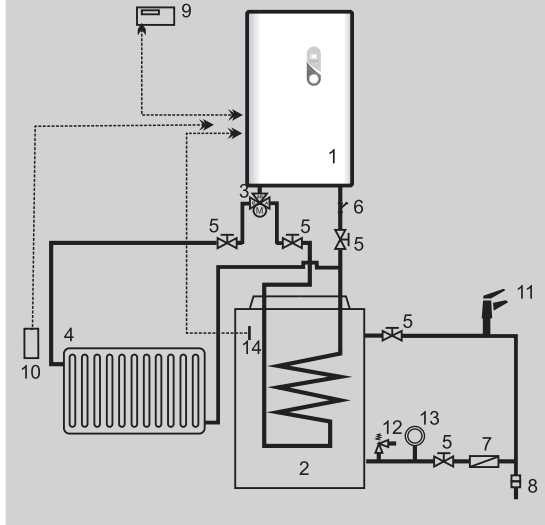


Схема подключения

- 1 - котел
- 2 - бойлер
- 3 - трехходовой клапан
- 4 - система отопления
- 5 - запорный кран
- 6 - фильтр
- 7 - обратный клапан
- 8 - устройство водоочистки хозяйственной воды
- 9 - комнатный термостат
- 10 - датчик температуры в помещении
- 11 - разборное место
- 12 - предохранительный клапан ГВС
- 13 - расширительный бак
- 14 - датчик бойлера



Панель управления и ЖК дисплей

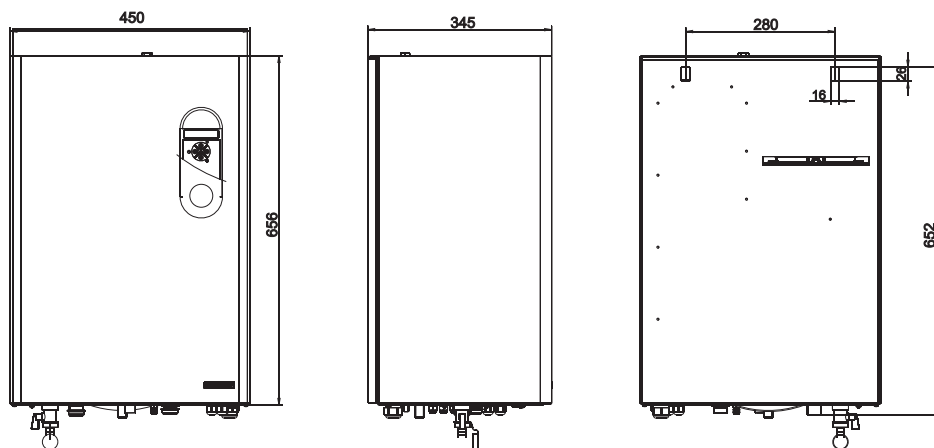
Все необходимые информации отображены на ЖК дисплее на английском или чешском языках.

Информации на ЖК дисплее:

- Актуальная температура отопительной воды
- Актуальная мощность котла в кВт
- Актуальная температура в помещении (при подключении комнатного датчика)
- Актуальная температура ГВС в бойлере (в случае подключения блока ГВС и датчика ГВС)
- Эксплуатация насоса
- Сигнализация актуального состояния котла (если работает в режиме отопления или нагрева ГВС)
- Режим отопления при помощи блока GSM (в котлах с подключенным блоком GSM)
- Сигнализация актуального режима котла
 - режим ZI „Зима“ - отопление и нагрев ГВС
 - режим LE „Лето“ - нагрев ГВС



Размеры



Технические характеристики

ELECTRA COMFORT	Ед. измерения	05	06	08	09	12	15	18	24
Потребляемая мощность	кВт	4,5	6	7,5	9	12	15	18	22,5
Модуляция мощности		1,5	2	2,5	1,5	2	2,5	2	2,5
Номинальный ток	A	3x7,5/1x21	3x10/1x28	3x12/1x36	3x14	3x19	3x24	3x28	3x36
Электрическая защита	IP	40							
Электросеть		3x230В+N+PE/50 Гц							
Электросеть		1x230В+N+PE/50 Гц							
Номинальный ток макс.	A	3x7,5/1x21	3x10/1x28	3x12/1x36	3x14	3x19	3x24	3x28	3x36
Главный выключатель	A	3x10/1x25	3x16/1x32	3x16/1x40	3x16	3x20	3x25	3x32	3x40
Номинальный ток предохранителя	A	0,315							
Срок службы реле, электрический		250 000 циклов, 16 A, 250 В							
Вход / выход отопительной воды		G 3/4 наружная							
Мин.давление отопительной системы	бар	0,4							
Макс.давление отопительной системы	бар	3							
Макс.температура отопительной воды	°C	80							
Объем воды в котле	л	10,6							
КПД при номинальной мощности	%	99							
Расширительный бак	л	8							
Количество котлов в каскаде		Присоединение с помощью каскадного регулятора							
Вес котла	кг	36,5	36,5	36,5	38	38	38	39,5	39,5
Размеры (высота / ширина / глубина)	мм	656/450/345							