



# Содержание

■	Обозначения .....	1
■	Основные преимущества водонагревателей и бойлеров косвенного нагрева .....	1
■	<b>ЭЛЕКТРИЧЕСКИЕ ВОДОНАГРЕВАТЕЛИ</b>	
■	■ Навесные вертикальные (ОКНЕ ONE, ОКНЕ SMART, ОКНЕ, ОКСЕ, ОКСЕ 2/6 кВт) ..	2
■	■ Навесные горизонтальные (ОКСЕV) .....	7
■	<b>ЭЛЕКТРИЧЕСКИЕ ВОДОНАГРЕВАТЕЛИ И БОЙЛЕРЫ</b>	
■	■ Стационарные (ОКСЕ S/2,2 кВт) .....	8
■	■ Стационарные для нагревательных элементов (ОКСЕ S) .....	9
■	<b>БОЙЛЕРЫ КОМБИНИРОВАННОГО НАГРЕВА</b>	
■	■ Навесные вертикальные (ОКС) .....	12
■	■ Навесные горизонтальные (ОКСV) .....	13
■	■ Навесные вертикальные (ОКС/1 м <sup>2</sup> , ОКС/1 м <sup>2</sup> 2/6 кВт) .....	14
■	■ Стационарные (ОКСЕ NTR/2,2 кВт) .....	16
■	<b>БОЙЛЕРЫ КОСВЕННОГО НАГРЕВА</b>	
■	■ Навесные вертикальные (ОКС NTR/Z) .....	18
■	■ Стационарные бойлеры косвенного нагрева (ОКС NTR/ВР, ОКС NTRR/ВР, ОКС NTR, ОКС NTRR, ОКС NTR/НV, ОКН NTR/НV, ОКС NTR/НР, ОКС NTRR/НР/SOL) .....	19
■	<b>БОЙЛЕРЫ КОСВЕННОГО НАГРЕВА ДЛЯ РАБОТЫ В СОСТАВЕ ГЕЛИОСИСТЕМЫ</b>	
■	■ Стационарные (ОКС NTRR/SOL) .....	33
■	<b>ДОПОЛНИТЕЛЬНОЕ ОБОРУДОВАНИЕ</b> .....	34
■	<b>ТАБЛИЦЫ ПРИНАДЛЕЖНОСТЕЙ</b> .....	36

Допуски всех указанных размеров соответствуют ČSN ISO 2768-с.

Прим.: \* Данные основаны на расчетах.

\*\* Предохранительный клапан 6 бар включен для моделей 200 и 250.

# Обозначения

Входы	Выходы
Газовый котел	Горячая вода
Твердотопливный котел	
Котел на биомассе	Монтаж
Каминная вставка	Универсальный держатель
Электрический обогрев - сухой керамический нагревательный элемент ТРК	
Электрический нагрев - нагревательный элемент серии TJ 6/4", предусмотрен для контакта с водой	
Электрический нагрев - нагревательный элемент серии R, SE, предусмотрен для контакта с водой	
Электрический нагрев - сухой керамический нагревательный элемент ТРК 210/12	
Тепловой насос	
Фототермальная система солнечного теплоснабжения	
Фотоэлектрическая система солнечного теплоснабжения	

## Основные преимущества водонагревателей и бойлеров косвенного нагрева

### Crystal Enamel®



Водонагреватели и бойлеры косвенного нагрева DZD изнутри покрыты уникальной антикоррозийной эмалью Crystal Enamel, разработанной совместно с немецкой компанией Wendel. Это покрытие является гигиенически чистым и, таким образом, может постоянно находиться в контакте с питьевой водой. В отличие от нержавеющей стали покрытие Crystal Enamel не подвержено точечной коррозии при контакте с твердой и хлорированной водой.

### Thermo Gen®



Thermogen4 является уже четвертым поколением нашей эксклюзивной изоляционной пены, которую мы разработали в сотрудничестве с фирмой Covestro для достижения наилучшего значения минимизации тепловых потерь. Речь идет об уникальной смеси, разработанной специально для наших водонагревателей. По своим свойствам материал соответствует всем нынешним и будущим трендам в области водонагревателей. Он отличается своими изолирующими свойствами, а также сохранением формы. Кроме того, мы, как первые производители в Европе, способны исполнять самые строгие экологические требования ЕС, и тем самым мы существенным образом вносим вклад в охрану атмосферы и окружающей среды.

### Ceramic Solution®



Нагревательный элемент Ceramic Solution очень устойчив к воздействию твердой и агрессивной воды. Он значительно продлевает срок службы водонагревателя и бойлера при любых условиях эксплуатации. Этим обеспечивается стабильная мощность нагревательного элемента в течение длительного времени, образуется меньше накипи. Компания DZD является первооткрывателем данного решения для нагрева воды и использует его в своих продуктах уже более 50 лет.



- Новый плоский водонагреватель на 20–120 л;
- Подходит для установки в ограниченных пространствах, можно встроить в кухонную линию;
- Быстрое нагревание воды благодаря концепции двух емкостей;
- Комбинирует традиционные технологии DZD и современный дизайн;
- Возможный альтернативный вариант для замены газового водонагревателя;
- Возможность купить как зап-часть 2шт универсального крепления (номенклатура 102000703).
- Подвески до 4 штор и гибкого шнура питания к розетке

### Видео уроки:

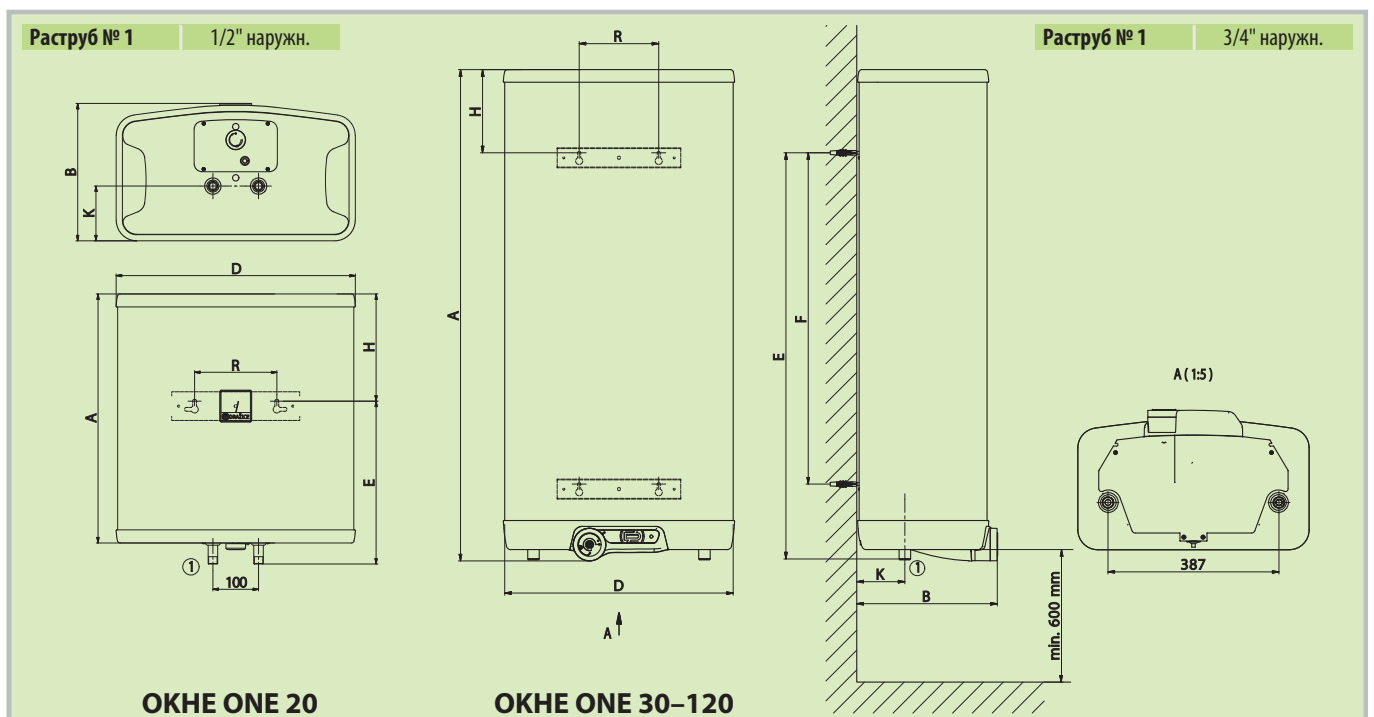


OKNE ONE 20

OKNE ONE 30–120

Тип резервуара		OKNE ONE 20	OKNE ONE 30	OKNE ONE 50	OKNE ONE 80	OKNE ONE 100	OKNE ONE 120
Номер заказа		180210801	181110801	180510801	180110801	180810801	180310801
Объём	[л]	20	28	45	65	80	98
Макс. масса водонагревателя без воды	[кг]	17	22	31	46	55	62
Изоляция	[мм]	min. 41				мин. 33	
Теплопроводность изоляции	[Вт·м <sup>-1</sup> ·К <sup>-1</sup> ]				0,022		
Потребл. мощность нагревательного элем.	[Вт]	2200	1100		2000		
Время нагрева от 10 °С до 60 °С от электр.	[ч]	0,5	1,5	1,5	2,0	2,5	3,0
Электрическое питание				1/1/PE ~ 230В/50Гц			
Рекомендуемый предохранитель	[А]	10		16			
Класс защиты						IP44	
Макс. температура/давление в резервуаре	[°С]/[бар]					80/6	
Класс энергетической эффективности		A		C			
Годовой расход электроэнергии	[кВтч·год <sup>-1</sup> ]	485	561	1353	1378	1405	1403

Размеры [мм]	A	B	D	E	F	H	K	R
OKNE ONE 20	545	301	523	356	–	235	120	180
OKNE ONE 30	617	318	523	500	350	110	110	180
OKNE ONE 50	845	318	523	730	560	110	110	180
OKNE ONE 80	1112	318	523	920	750	190	110	180
OKNE ONE 100	1327	318	523	1135	950	190	110	180
OKNE ONE 120	1552	318	523	1360	1150	190	110	180



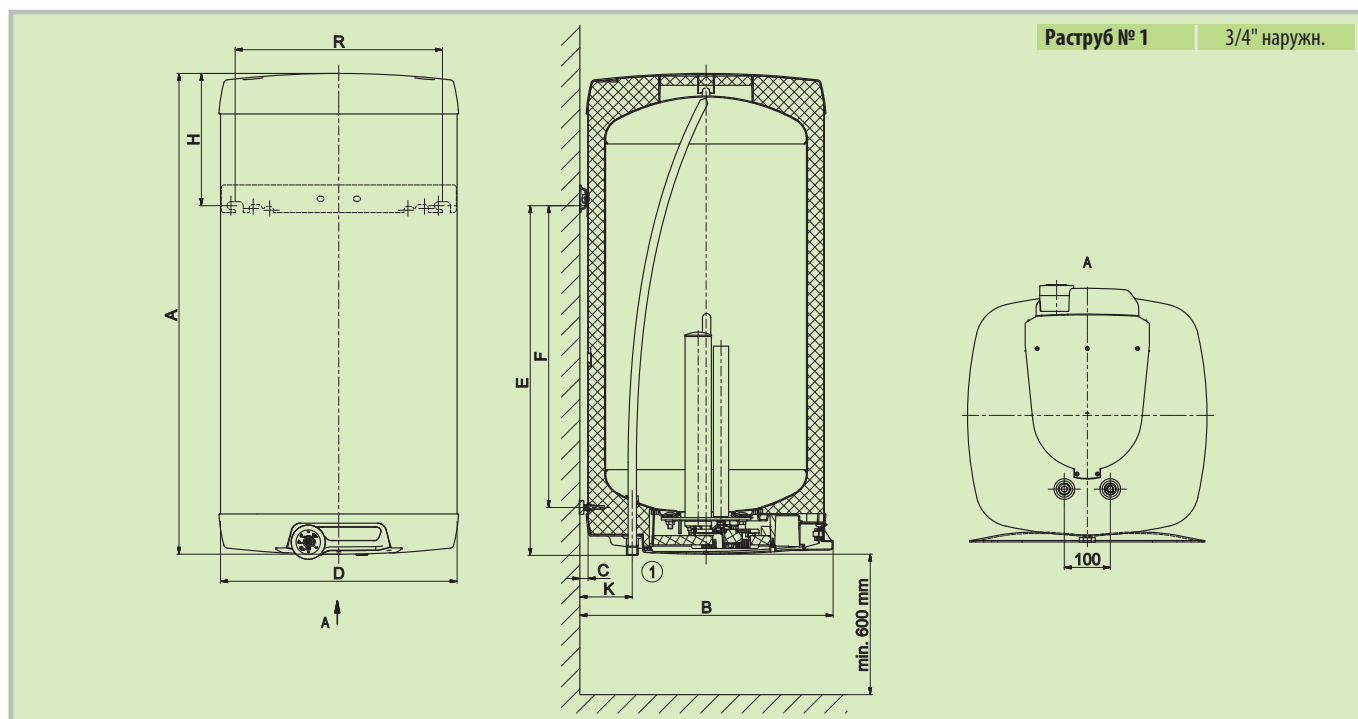


- Водонагреватель комбинирующий наилучшие доступные технологии;
- Содержит самообучающийся блок управления Smart для оптимизации потребления, экономит до 15 % расходов;
- Возможность управления с помощью приложения для мобильного телефона DZD (Android/iOS);
- Уникальная функция Smart HDO, водонагреватель сам распознает дешевый тариф в электросети;
- Самостоятельная диагностика неисправностей, например, состояние защитного анода;
- Также можно использовать в качестве классического водонагревателя;
- Можно включить в любую розетку без таймера или другой регуляции.



Тип резервуара		OKNE 80/SMART	OKNE 100/SMART	OKNE 125/SMART	OKNE 160/SMART
Номер заказа		140111601	140811601	140311601	140611601
Объём	[л]	77	100	125	149
Макс. масса водонагревателя без воды	[кг]	35	39	46	52
Изоляция	[мм]	до 80			
Теплопроводность изоляции	[Вт·м <sup>-1</sup> ·К <sup>-1</sup> ]	0,022			
Потребл. мощность нагревательного элем.	[Вт]	2200			
Время нагрева от 10 °С до 60 °С от электричества	[ч]	2,1	2,6	3,3	4,0
Электрическое питание		1/Н/РЕ ~ 230В/50Гц			
Рекомендуемый предохранитель	[А]	16			
Класс защиты		IP44			
Макс. температура/давление в резервуаре	[°С]/[бар]	80/6			
Класс энергетической эффективности		B		C	
Годовой расход электроэнергии	[кВтч·год <sup>-1</sup> ]	1203	1217	1255	2487

Размеры [мм]	A	B	C	D	E	F	H	K	R
OKNE 80/SMART	740	550	19	520	582	464	148	117	450
OKNE 100/SMART	885	550	19	520	727	605	148	117	450
OKNE 125/SMART	1050	550	19	520	757	638	283	117	450
OKNE 160/SMART	1235	550	19	520	1000	880	225	117	450



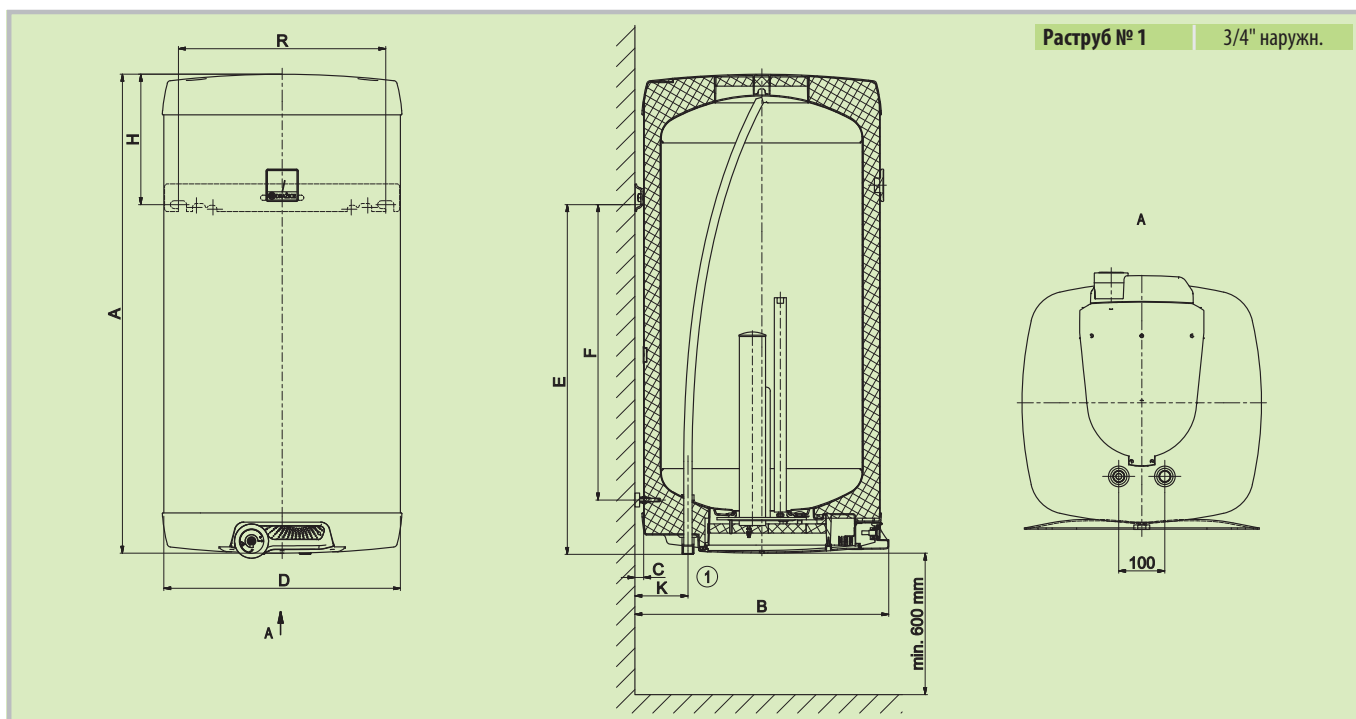


- Производятся навесные в прямоугольном исполнении – более интересный дизайн;
- Встроенный электрический ТЭН 2,2 кВт 1 × 230 В;
- По заказу можно установить нагревательный элемент 4 кВт;
- Утолщенная изоляция в углах;



Тип резервуара		ОКНЕ 80	ОКНЕ 100	ОКНЕ 125	ОКНЕ 160
Номер заказа		140110801	140810801	140310801	140610801
Объём	[л]	75	100	121	153
Макс. масса водонагревателя без воды	[кг]	34	38	45	51
Изоляция	[мм]			до 80	
Теплопроводность изоляции	[Вт·м <sup>-1</sup> ·К <sup>-1</sup> ]			0,022	
Потребл. мощность нагревательного элем.	[Вт]			2200	
Время нагрева от 10 °С до 60 °С от электричества	[ч]	2,1	2,6	3,3	4,0
Электрическое питание				1/Н/РЕ ~ 230В/50Гц	
Рекомендуемый предохранитель	[А]			16	
Класс защиты				IP44	
Макс. температура/давление в резервуаре	[°С]/[бар]			80/6	
Класс энергетической эффективности				C	
Годовой расход электроэнергии	[кВтч·год <sup>-1</sup> ]	1391	1395	1353	2715

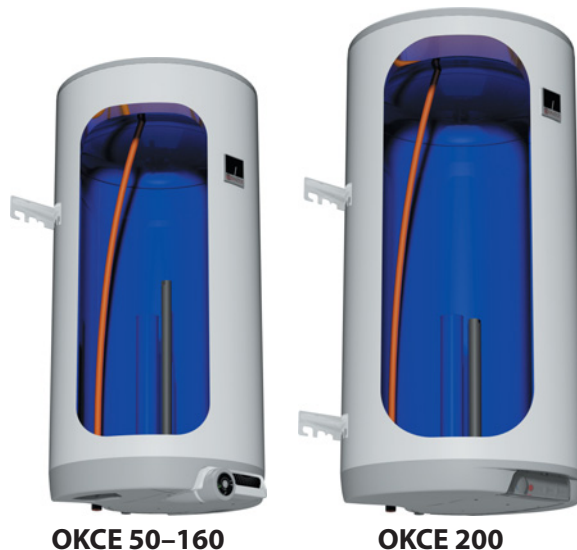
Размеры [мм]	A	B	C	D	E	F	H	K	R
ОКНЕ 80	740	550	19	520	582	464	148	117	450
ОКНЕ 100	885	550	19	520	727	605	148	117	450
ОКНЕ 125	1050	550	19	520	757	638	283	117	450
ОКНЕ 160	1235	550	19	520	1000	880	225	117	450







- Навесное исполнение;
- Встроенный электрический ТЭН 2,2 кВт 1 × 230 В;
- По заказу можно установить нагревательный элемент 4 кВт, **невозможно у OKCE 50**
- 1 настенное крепление у моделей 80–160,  
2 настенных крепления у модели 200.

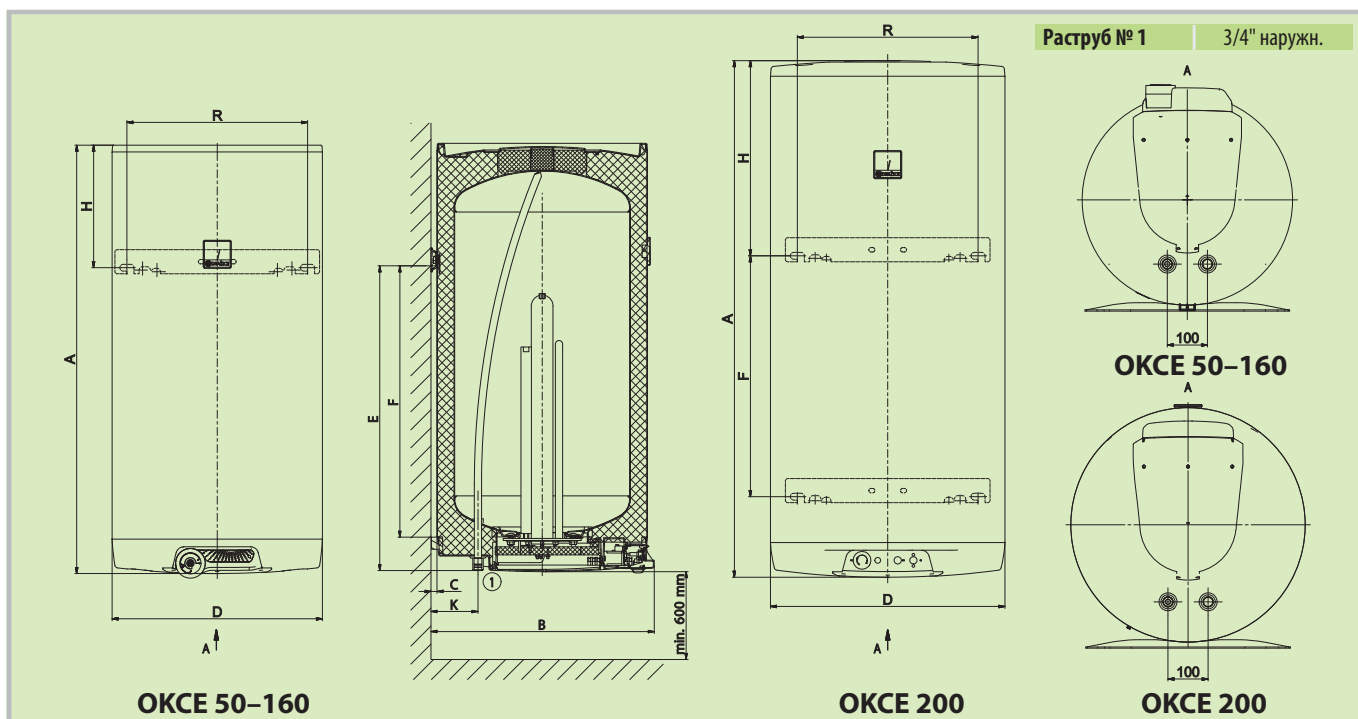


OKCE 50-160

OKCE 200

Тип резервуара		OKCE 50	OKCE 80	OKCE 100	OKCE 125	OKCE 160	OKCE 200
Номер заказа		1105108101	1101108101	1108108101	1103108101	1106108101	1107108101
Объём	[л]	49	75	97	122	149	199
Макс. масса водонагревателя без воды	[кг]	28	32	39	43	49	66
Изоляция	[мм]	42					
Теплопроводность изоляции	[Вт·м <sup>-1</sup> ·К <sup>-1</sup> ]	0,022					
Потребл. мощность нагревательного элем.	[Вт]	2200					
Время нагрева от 10 °С до 60 °С от электричества	[ч]	1,3	2,1	2,6	3,3	4,0	5,3
Электрическое питание		1/N/PE ~ 230В/50Гц					
Рекомендуемый предохранитель	[А]	16					
Класс защиты		IP44					
Макс. температура/давление в резервуаре	[°С]/[бар]	80/6					
Класс энергетической эффективности		C					
Годовой расход электроэнергии	[кВтч·год <sup>-1</sup> ]	1365	1342	1362	1409	2622	4403

Размеры [мм]	A	B	C	D	E	F	H	K	R
OKCE 50	585	562	14	524	440	369	135	116	450
OKCE 80	757	562	14	524	605	508	142	116	450
OKCE 100	902	562	14	524	725	654	167	116	450
OKCE 125	1067	562	14	524	760	682	297	116	450
OKCE 160	1255	562	14	524	1000	925	245	116	450
OKCE 200	1290	600	14	584	795	600	485	116	450



OKCE 50-160

OKCE 200

OKCE 200

# ОКСЕ 2/6 кВт, 2/4 кВт

ЭЛЕКТРИЧЕСКИЕ ВОДОНАГРЕВАТЕЛИ  
Навесные вертикальные



- Рабочее положение вертикальное (навесные на стене);
- С режимами нагрева 2/6 кВт или 2/4 кВт;
- Снабжены быстрым нагревом воды;
- Для моделей 2/6 кВт предусмотрена возможность использования излишков электроэнергии от фотоэлектрической станции;
- Модели 2/6 кВт имеют возможность дистанционного включения быстрого нагрева внешним выключателем.

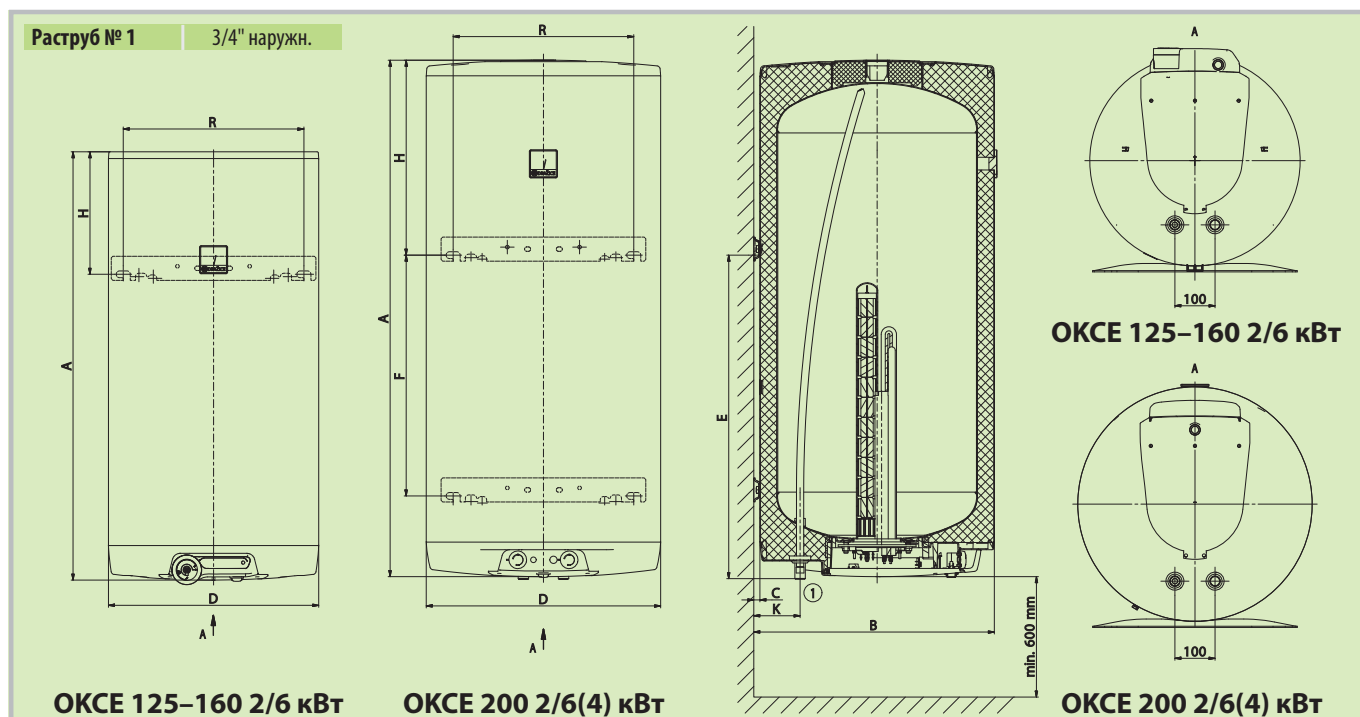


ОКСЕ 125–160 2/6 kW

ОКСЕ 200 2/6(4) kW

Тип резервуара		ОКСЕ 125 2/6 кВт	ОКСЕ 160 2/6 кВт	ОКСЕ 200 2/6 кВт	ОКСЕ 200 2/4 kW
Номер заказа		1103108105	1106108105	110710805	110710802
Объём	[л]	122	149	199	199
Макс. масса водонагревателя без воды	[кг]	45	52	70	70
Изоляция	[мм]			42	
Теплопроводность изоляции	[Вт·м <sup>-1</sup> ·К <sup>-1</sup> ]			0,022	
Потребл. мощность нагревательного элем.	[Вт]		2000/6000		2000/4000
Время нагрева от 10 °С до 60 °С от электр.	[ч]	3,3/1,1	4,0/1,4	5,3/1,8	5,3/2,9
Электрическое питание			3/Н/РЕ ~ 400В/50Гц		1/Н/РЕ ~ 230В/50Гц 3/Н/РЕ ~ 400В/50Гц
Рекомендуемый предохранитель	[А]		3 × 16		1 × 16, 3 × 16
Класс защиты				IP44	
Макс. температура/давление в резервуаре	[°С]/[бар]			80/6	
Класс энергетической эффективности				C	
Годовой расход электроэнергии	[кВтч·год <sup>-1</sup> ]	1409	2622	4403	4403

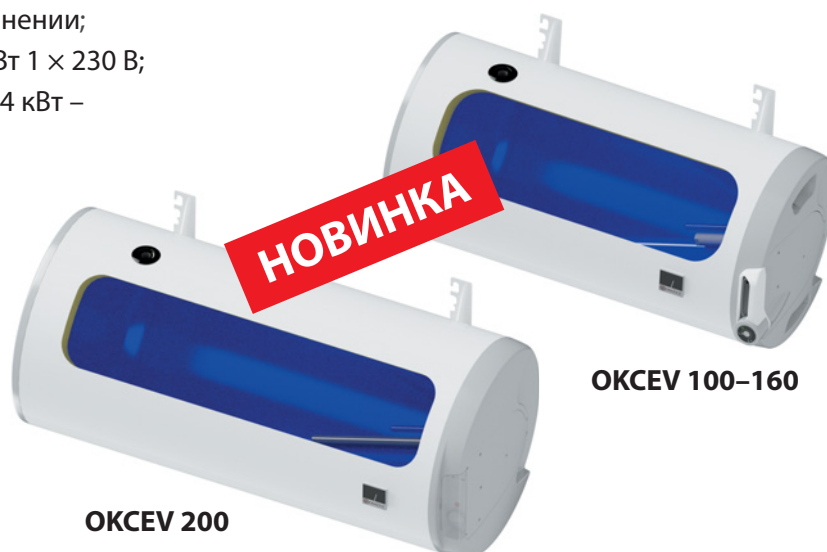
Размеры [мм]	A	B	C	D	E	F	H	K	R
ОКСЕ 125 2/6 кВт	1067	555	14	524	760	682	297	116	450
ОКСЕ 160 2/6 кВт	1255	555	14	524	1000	925	245	116	450
ОКСЕ 200 2/6 кВт	1287	599	15	584	806	600	486	115	450
ОКСЕ 200 2/4 kW	1287	599	15	584	806	600	486	115	450





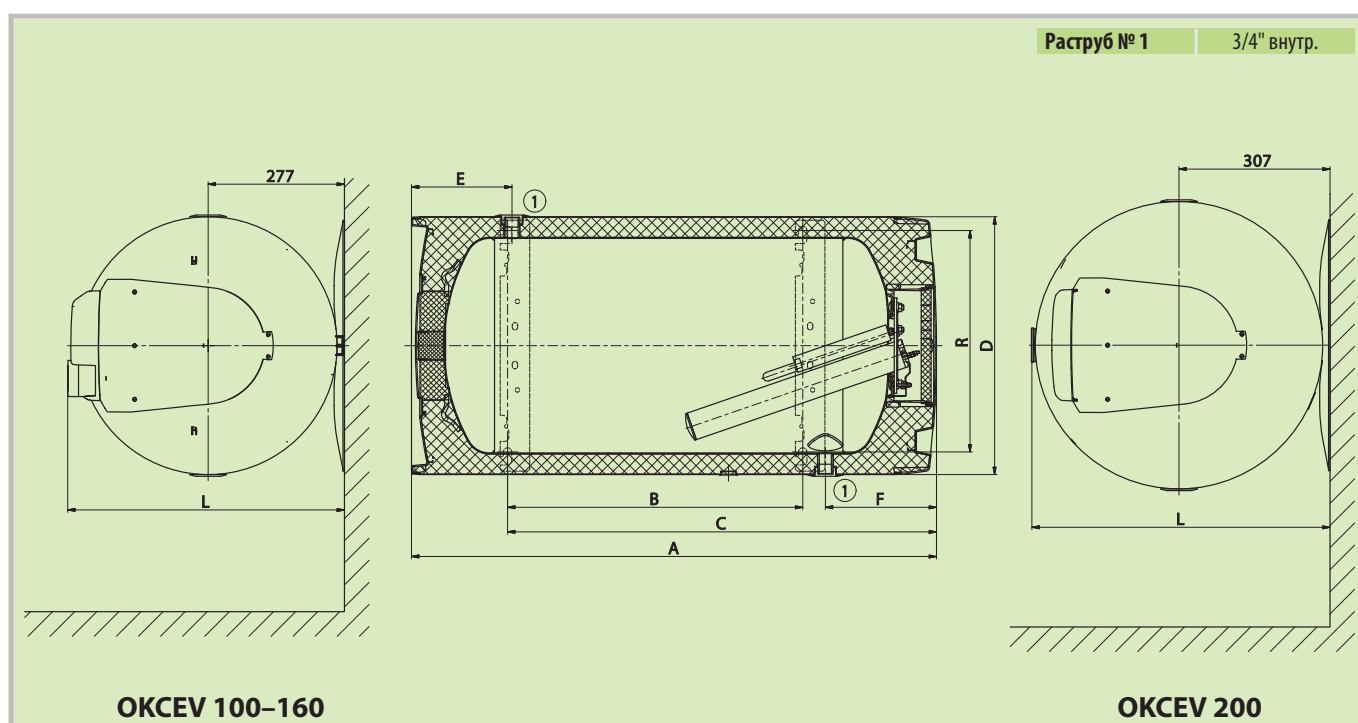


- Производится только в правом исполнении;
- Встроенный электрический ТЭН 2,2 кВт 1 × 230 В;
- По заказу можно установить элемент 4 кВт – только для модель 200;
- С универсальными креплениями.



Тип резервуара		OKCEV 100	OKCEV 125	OKCEV 160	OKCEV 200
Номер заказа		1108308211	1103308211	1106308211	1107308111
Объём	[л]	98	123	148	201
Макс. масса водонагревателя без воды	[кг]	42	48	54	71
Изоляция	[мм]			42	
Теплопроводность изоляции	[Вт·м <sup>-1</sup> ·К <sup>-1</sup> ]			0,022	
Потребл. мощность нагревательного элем.	[Вт]			2200	
Время нагрева от 10 °С до 60 °С от электричества	[ч]	2,6	3,3	4,0	5,3
Электрическое питание				1/Н/РЕ ~ 230В/50Гц	
Рекомендуемый предохранитель	[А]			16	
Класс защиты				IP42	
Макс. температура/давление в резервуаре	[°С]/[бар]			80/6	
Класс энергетической эффективности				C	
Годовой расход электроэнергии	[кВтч·год <sup>-1</sup> ]	1402	2614	2691	4324

Размеры [мм]	A	B	C	D	E	F	L	R
OKCEV 100	902	435	707	524	204	226	563	450
OKCEV 125	1067	600	872	524	204	226	563	450
OKCEV 160	1255	785	1057	524	254	226	563	450
OKCEV 200	1290	785	1077	584	258	246	607	450



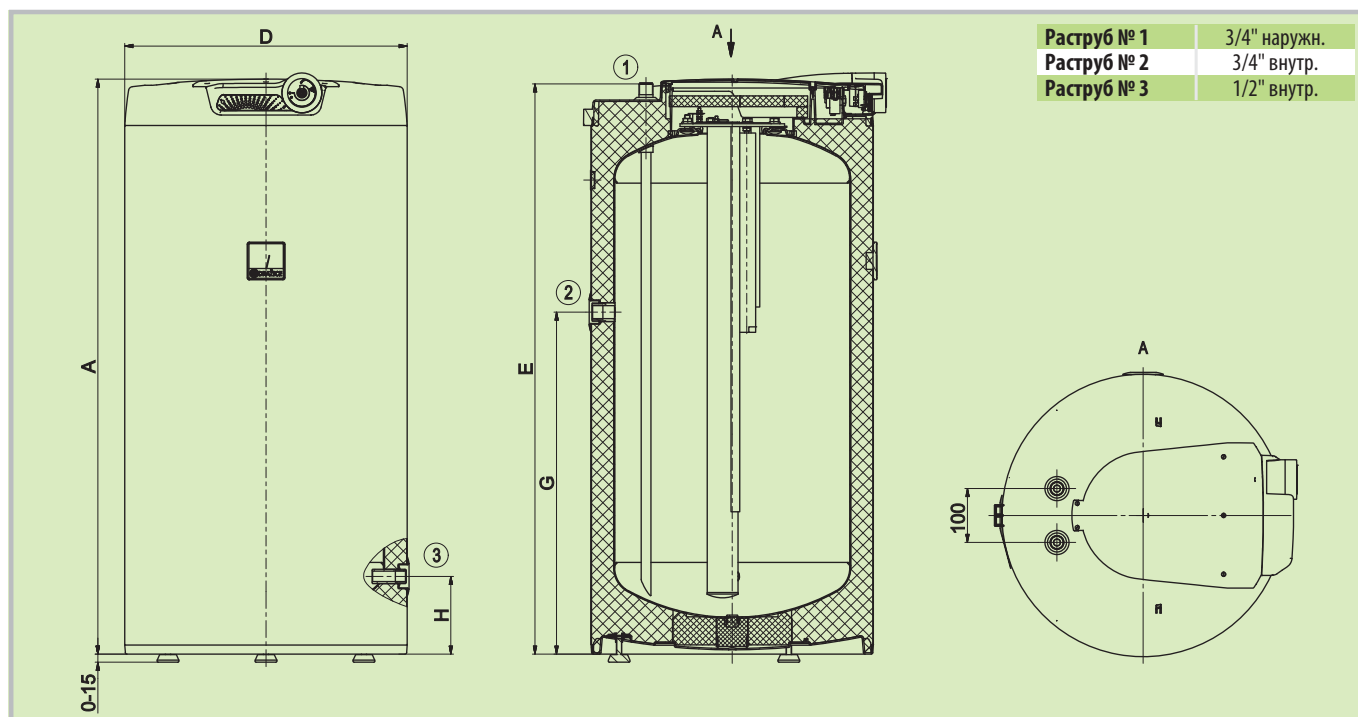


- Снабжены раструбом для циркуляции;
- Прилагается спускной клапан;
- Производятся с электрическим нагревательным элементом.



Тип резервуара		OKCE 100S/2,2 кВт	OKCE 125S/2,2 кВт
Номер заказа		1108111101	1103111101
Объём	[л]	98	128
Макс. масса водонагревателя без воды	[кг]	39	45
Изоляция	[мм]		42
Теплопроводность изоляции	[Вт·м <sup>-1</sup> ·К <sup>-1</sup> ]		0,022
Потребл. мощность нагревательного элем.	[Вт]		2200
Время нагрева от 10 °С до 60 °С от электричества	[ч]	2,6	3,3
Электрическое питание		1/Н/РЕ ~ 230В/50Гц	
Рекомендуемый предохранитель	[А]	16	
Класс защиты		IP42	
Макс. температура/давление в резервуаре	[°С]/[бар]	80/6	
Класс энергетической эффективности		С	
Годовой расход электроэнергии	[кВтч·год <sup>-1</sup> ]	1349	2637

Размеры [мм]	A	D	E	G	H
OKCE 100 S/2,2 кВт	902	524	892	535	145
OKCE 125 S/2,2 кВт	1067	524	1057	635	145





- Снабжены раструбом для циркуляции;
- Необходимо установить нагревательные элементы ТРК 210-12;
- Емкости объёмом 200-500 л имеют патрубок для нагревательного элемента ТЖ 6/4";
- С помощью переходного фланца можно установить нагревательные элементы RDU, REU;
- В бойлерах 750 и 1000 л можно устанавливать нагревательные блоки серии SE, или с переходным фланцем нагревательный блок ТРК и R.

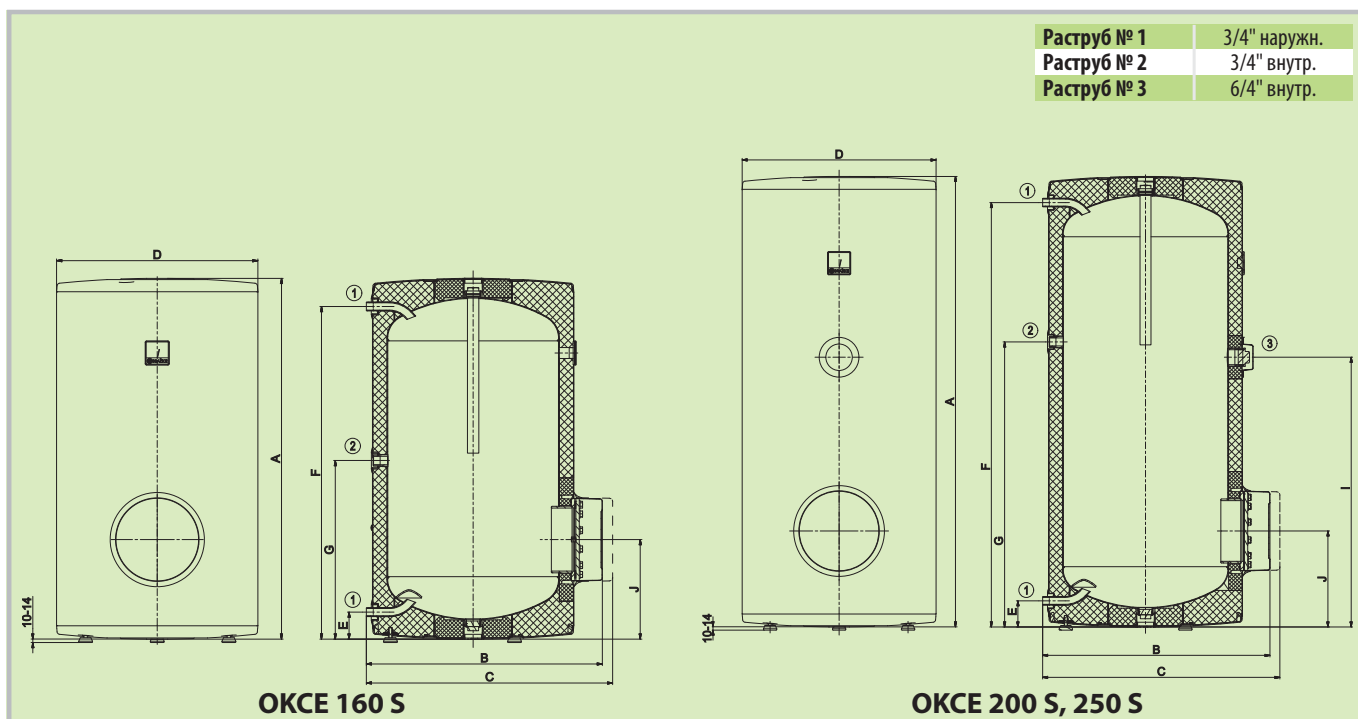


OKCE 160 S

OKCE 200 S, 250 S, 300 S

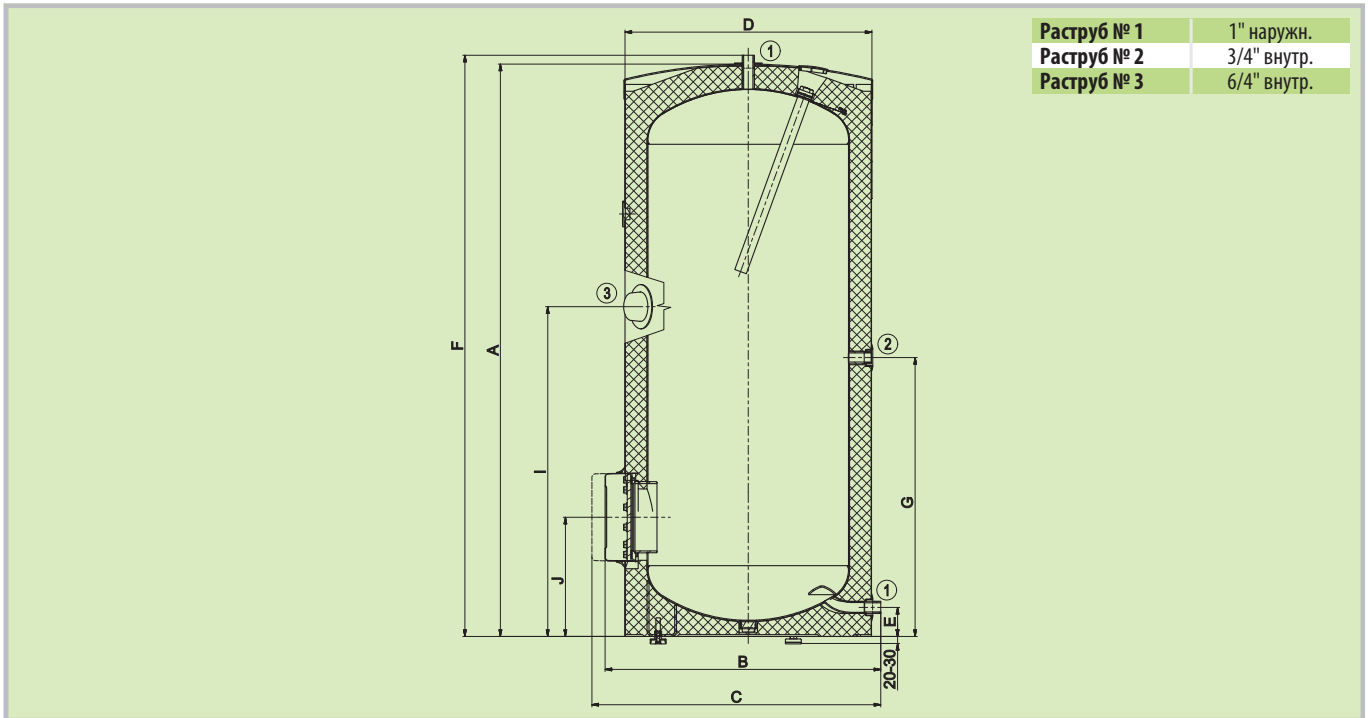
Тип резервуара		OKCE 160 S	OKCE 200 S	OKCE 250 S	OKCE 300 S
Номер заказа		110611501	110711501	110911501	121011501
Объём	[л]	157	210	250	300
Макс. масса водонагревателя без воды	[кг]	52	72	76	80
Изоляция	[мм]		42		60
Теплопроводность изоляции	[Вт·м <sup>-1</sup> ·К <sup>-1</sup> ]		0,022		0,021
Потребл. мощность нагревательного элем.	[Вт]		согласно типу доп. оборудования		
Время нагрева от 10 °С до 60 °С от электричества	[ч]		согласно типу доп. оборудования		
Электрическое питание			согласно типу доп. оборудования		
Рекомендуемый предохранитель	[А]		согласно типу доп. оборудования		
Класс защиты			согласно типу доп. оборудования		
Макс. температура/давление в резервуаре	[°С]/[бар]		80/6		80/10
Класс энергетической эффективности			C		
Годовой расход электроэнергии	[кВтч·год <sup>-1</sup> ]	2612	4301	4215	4361

Размеры [мм]	A	B	C	D	E	F	G	I	J
OKCE 160 S	1047	660	720	584	80	966	519	—	289
OKCE 200 S	1357	660	720	584	80	1280	859	813	289
OKCE 250 S	1537	660	720	584	80	1460	1059	813	289

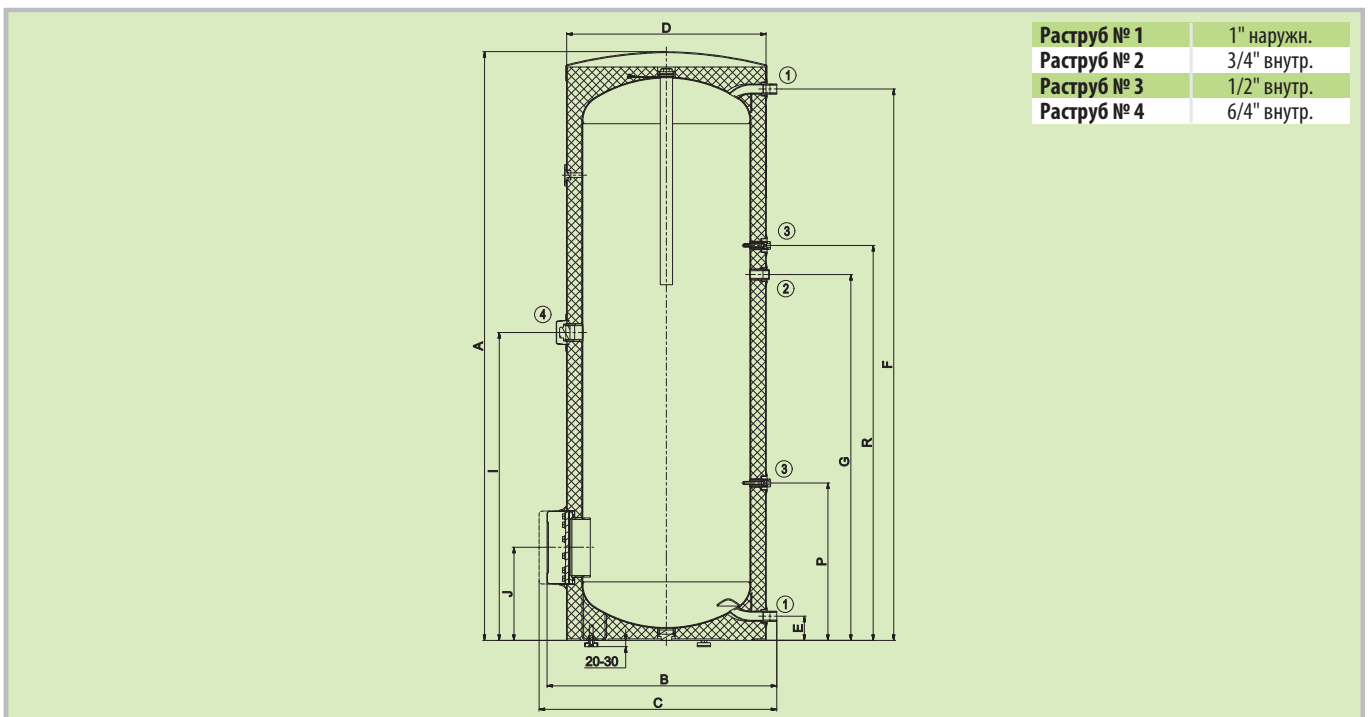




Размеры [мм]	A	B	C	D	E	F	G	I	J
<b>OKCE 300 S</b>	1558	750	810	670	77	1579	760	895	325



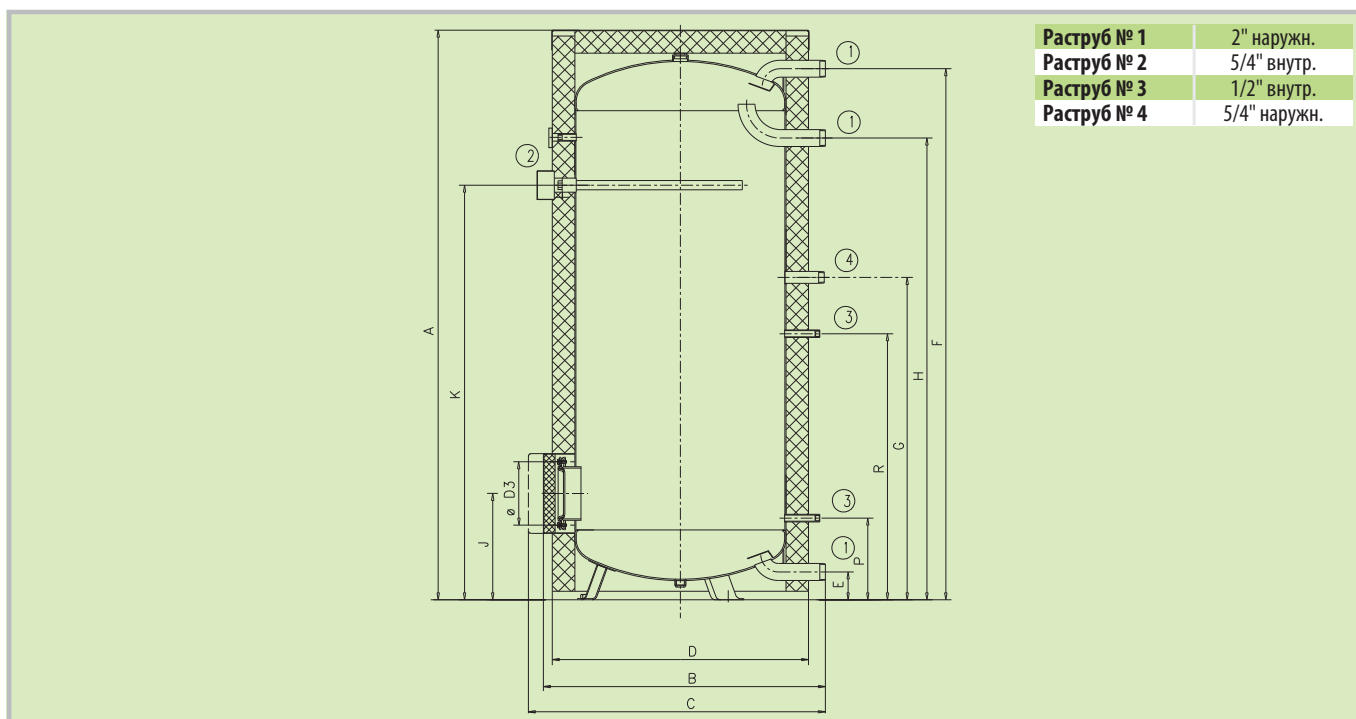
Размеры [мм]	A	B	C	D	E	F	G	I	J	P	R
<b>OKCE 400 S</b>	1920	750	810	650	79	1799	1194	1005	304	514	1289
<b>OKCE 500 S</b>	1924	800	860	700	55	1790	1264	1040	287	380	1409





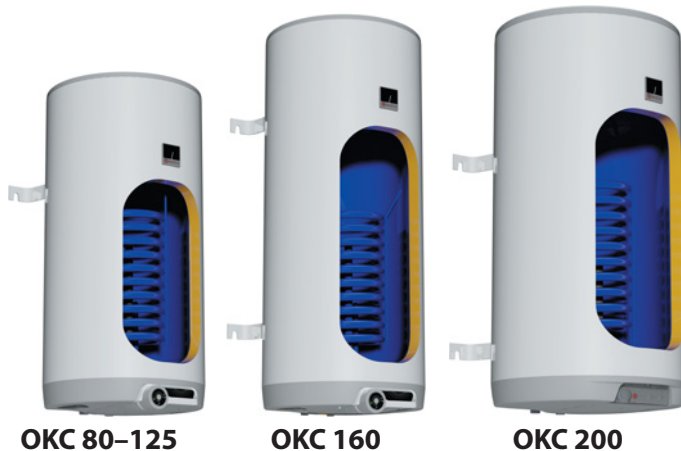
Тип резервуара		OKCE 400 S	OKCE 500 S	OKCE 750 S	OKCE 1000 S
Номер заказа		121411110	121311110	105513032	105513033
Объём	[л]	389	462	745	969
Макс. масса водонагревателя без воды	[кг]	97	106	158	206
Изоляция	[мм]	50	50	80	80
Теплопроводность изоляции	[Вт·м <sup>-1</sup> ·К <sup>-1</sup> ]	0,021		0,032	
Потребл. мощность нагревательного элем.	[Вт]	согласно типу доп. оборудования			
Время нагрева от 10 °С до 60 °С от электричества	[ч]	согласно типу доп. оборудования			
Электрическое питание		согласно типу доп. оборудования			
Рекомендуемый предохранитель	[А]	согласно типу доп. оборудования			
Класс защиты		согласно типу доп. оборудования			
Макс. температура/давление в резервуаре	[°С]/[бар]	80/10			
Класс энергетической эффективности		C			
Годовой расход электроэнергии	[кВтч·год <sup>-1</sup> ]	5568	5562	5095	5036

Размеры [мм]	A	B	C	D	D3	E	F	G	H	J	K	P	R
OKCE 750 S	2030	1030	max. 1140	910	225	100	1893	1147	1642	382	1477	292	947
OKCE 1000 S	2050	1130	max. 1240	1010	225	100	1910	1155	1650	390	1515	300	955



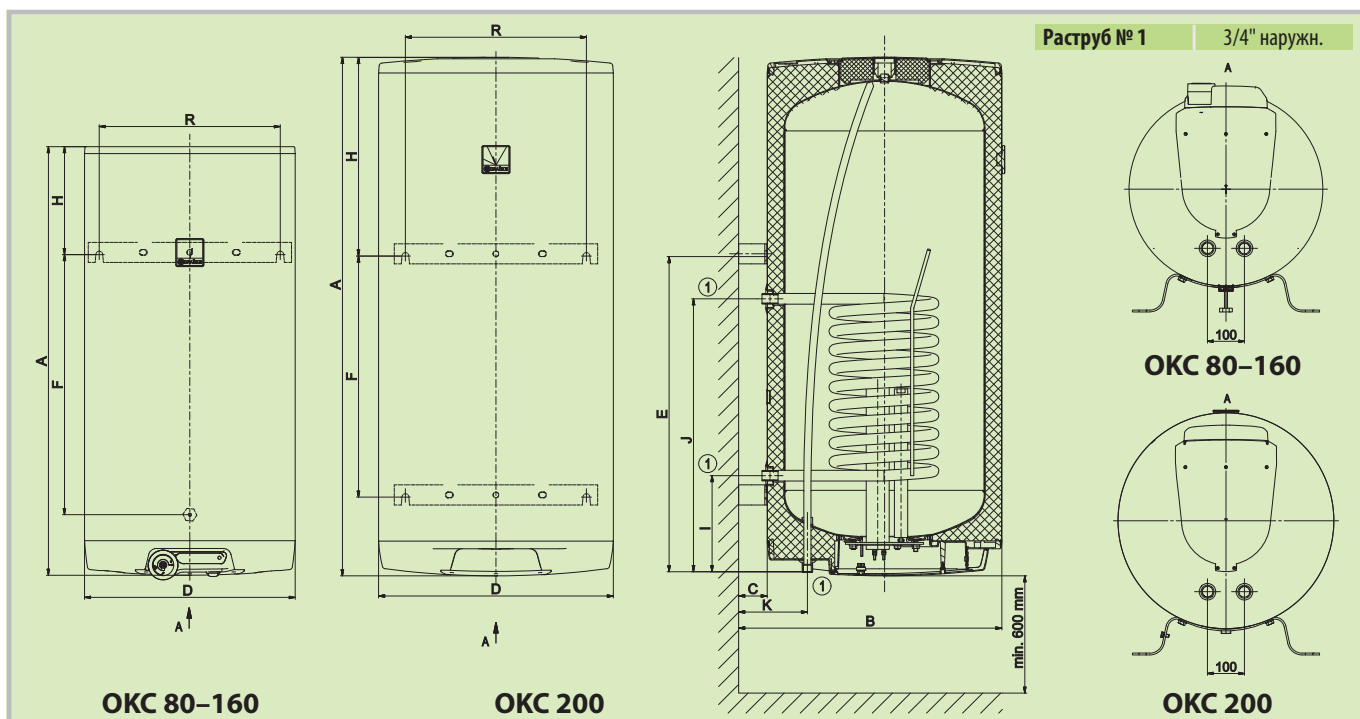


- Навесное исполнение;
- Встроенный электрический ТЭН 2,2 кВт 1 × 230 В;
- 1 настенное крепление у моделей 80–125,  
2 настенных крепления у моделей 160–200.



Тип резервуара		OKS 80	OKS 100	OKS 125	OKS 160	OKS 200
Номер заказа		1101208101	1108208101	1103208101	1106208101	1107208101
Объём	[л]	73	93	117	145	194
Макс. масса водонагревателя без воды	[кг]	40	50	55	62	79
Изоляция	[мм]			42		
Теплопроводность изоляции	[Вт·м <sup>-1</sup> ·К <sup>-1</sup> ]			0,022		
Потребл. мощность нагревательного элем.	[Вт]			2200		
Время нагрева от 10 °С до 60 °С от электричества *	[ч]	2,0	2,5	3,2	3,9	5,2
Электрическое питание				1/1N/PE ~ 230В/50Гц		
Рекомендуемый предохранитель	[А]			16		
Класс защиты				IP44		
Макс. температура/давление в резервуаре	[°С]/[бар]			80/6		
Площадь нагревательной поверхности теплообменника *	[м <sup>2</sup> ]	0,41			0,68	
Объём теплообменника *	[л]	1,8			2,9	
Макс. температура/давление в теплообменнике	[°С]/[бар]			110/10		
Мощность теплообм. при расходе 310 л / 80 °С. воды *	[кВт]	6			9	
Время нагрева теплообм. от 10 °С до 60 °С *	[мин]	50	48	55	67	86
Класс энергетической эффективности				C		
Годовой расход электроэнергии	[кВтч·год <sup>-1</sup> ]	1342	1362	1409	2622	4403

Размеры [мм]	A	B	C	D	E	F	H	I	J	K	R
OKS 80	757	612	70	524	605	460	142	211	501	172	450
OKS 100	902	612	70	524	755	610	137	211	651	172	450
OKS 125	1067	612	70	524	755	610	302	211	651	172	450
OKS 160	1255	612	70	524	995	720	250	211	651	172	450
OKS 200	1290	655	70	584	790	600	490	239	679	172	450







- Навесное горизонтальное исполнение;
- Встроенный электрический ТЭН 2,2 кВт 1 × 230 В;
- Подходит для твердотопливных котлов;
- Выпускаются в правом и левом исполнении;
- С универсальными креплениями.



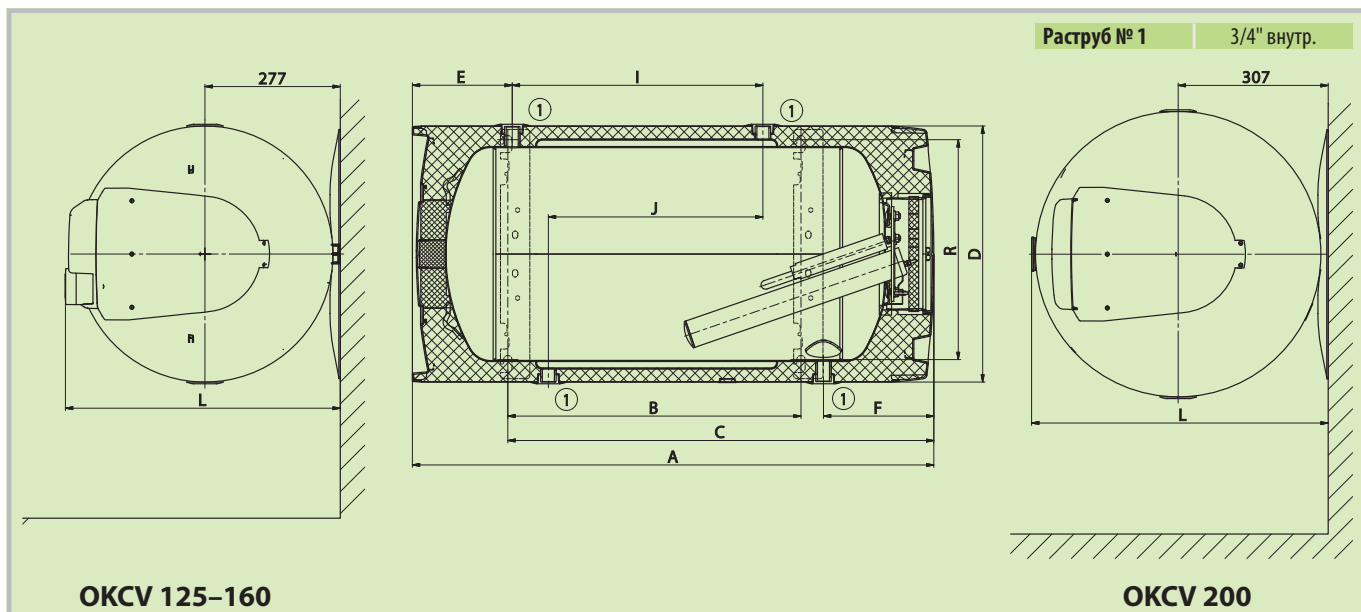
**НОВИНКА**

OKCV 125–160

OKCV 200

Тип резервуара		OKCV 125	OKCV 160	OKCV 200
Номер заказа		1103408211 (правое) 1103408212 (левое)	1106408211 (правое) 1106408212 (левое)	1107408111 (правое) 1107408112 (левое)
Объём	[л]	123	148	201
Макс. масса водонагревателя без воды	[кг]	63	69	85
Изоляция	[мм]		42	
Теплопроводность изоляции	[Вт·м <sup>-1</sup> ·К <sup>-1</sup> ]		0,022	
Потребл. мощность нагревательного элем.	[Вт]		2200	
Время нагрева от 10 °С до 60 °С от электричества *	[ч]	3,3	4,0	5,3
Электрическое питание			1/Н/РЕ ~ 230В/50Гц	
Рекомендуемый предохранитель	[А]		16	
Класс защиты			IP42	
Макс. температура/давление в резервуаре	[°С]/[бар]		80/6	
Площадь нагревательной поверхности теплообменника *	[м <sup>2</sup> ]	0,7	0,7	0,75
Объём теплообменника *	[л]	11	11	12
Макс. температура/давление в теплообменнике	[°С]/[бар]		110/4	
Мощность теплообм. при расходе 310 л / 80 °С. воды *	[кВт]	10	10	11
Время нагрева теплообм. от 10 °С до 60 °С *	[мин]	43	53	72
Класс энергетической эффективности			C	
Годовой расход электроэнергии	[кВтч·год <sup>-1</sup> ]	2614	2691	4324

Размеры [мм]	A	B	C	D	E	F	I	J	L	R
OKCV 125	1067	600	872	524	204	226	513	439	563	450
OKCV 160	1255	785	1057	524	254	226	649	439	563	450
OKCV 200	1290	785	1077	584	258	246	670	439	607	450

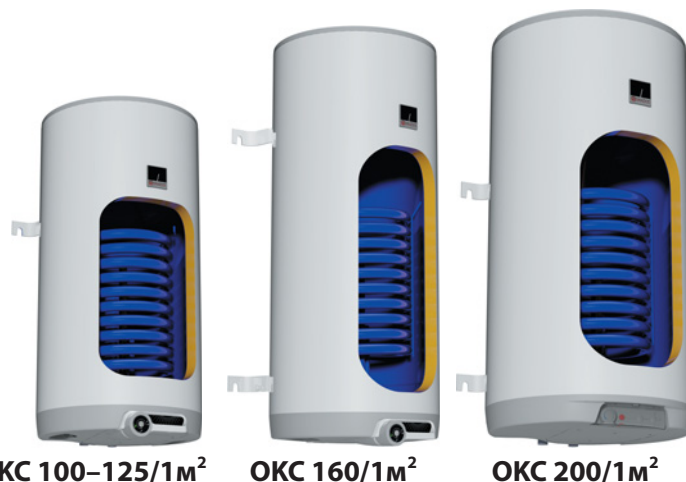


OKCV 125–160

OKCV 200

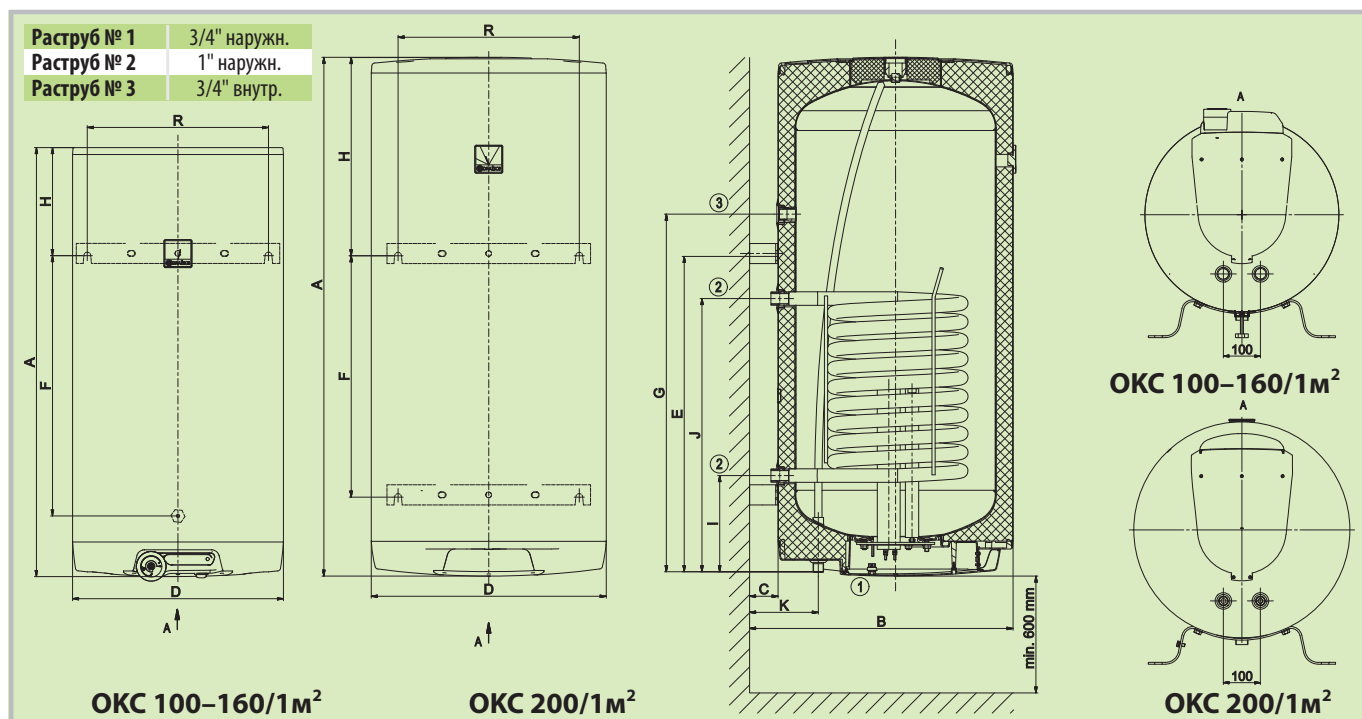


- Навесное исполнение;
- Встроенный электрический ТЭН 2,2 кВт 1 × 230 В;
- В исполнении с теплообменником 1 м<sup>2</sup> резервуар подходит для котлов на различном топливе и для конденсационных котлов;
- 1 настенное крепление у моделей 100–125,  
2 настенных крепления у моделей 160–200;
- Снабжены раструбом для циркуляции.



Тип резервуара		ОКС 100/1м <sup>2</sup>	ОКС 125/1м <sup>2</sup>	ОКС 160/1м <sup>2</sup>	ОКС 200/1м <sup>2</sup>
Номер заказа		1108209101	1103209101	1106209101	1107209101
Объём	[л]	95	120	147	195
Макс. масса водонагревателя без воды	[кг]	57	64	71	85
Изоляция	[мм]			42	
Теплопроводность изоляции	[Вт·м <sup>-1</sup> ·К <sup>-1</sup> ]			0,022	
Потребл. мощность нагревательного элем.	[Вт]			2200	
Время нагрева от 10 °С до 60 °С от электричества *	[ч]	2,5	3,2	3,9	5,2
Электрическое питание			1/Н/РЕ ~ 230В/50Гц		
Рекомендуемый предохранитель	[А]			16	
Класс защиты				IP44	
Макс. температура/давление в резервуаре	[°С]/[бар]			80/6	
Площадь нагревательной поверхности теплообменника *	[м <sup>2</sup> ]			1,08	
Объём теплообменника *	[л]			7,1	
Макс. температура/давление в теплообменнике	[°С]/[бар]			110/10	
Мощность теплообм. при расходе 720 л / 80 °С. воды *	[кВт]			24	
Время нагрева теплообм. от 10 °С до 60 °С *	[мин]	14	17	21	28
Класс энергетической эффективности		B		C	
Показатель теплопотерь	[Вт]	47	57	67	72

Размеры [мм]	A	B	C	D	E	F	G	H	I	J	K	R
ОКС 100/1 м <sup>2</sup>	902	612	70	524	622	478	550	270	263	703	172	450
ОКС 125/1 м <sup>2</sup>	1067	612	70	524	789	645	550	268	263	703	172	450
ОКС 160/1 м <sup>2</sup>	1255	612	70	524	991	815	830	254	263	703	172	450
ОКС 200/1 м <sup>2</sup>	1290	655	70	584	790	600	889	490	239	679	172	450





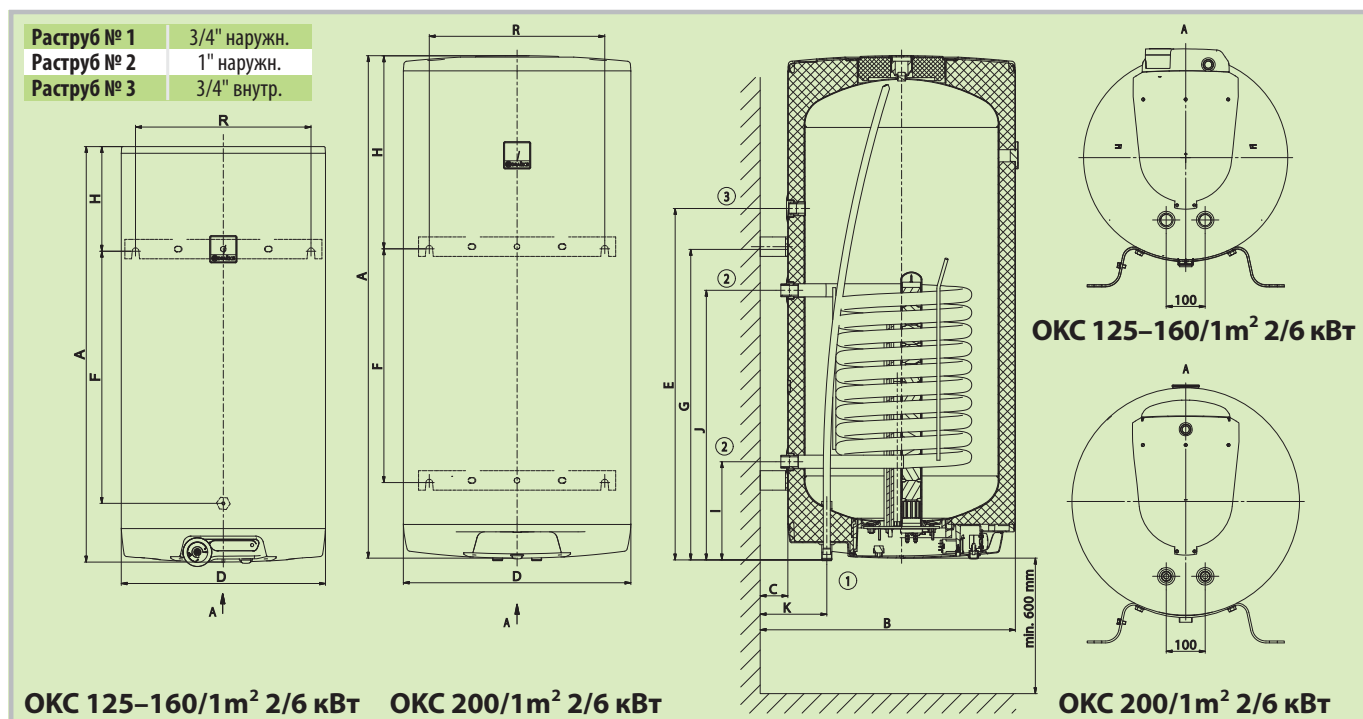
- Рабочее положение вертикальное (навесные на стене);
- С режимами нагрева 2/6 кВт;
- Снабжены быстрым нагревом воды;
- Предусмотрена возможность использования излишков электроэнергии от фотоэлектрической станции.
- 1 настенное крепление у модели 125, 2 настенных крепления у моделей 160–200;
- Возможность дистанционного включения быстрого нагрева внешним выключателем.



ОКС 125/1м<sup>2</sup> 2/6 кВт    ОКС 160/1м<sup>2</sup> 2/6 кВт    ОКС 200/1м<sup>2</sup> 2/6 кВт

Тип резервуара		ОКС 125/1м <sup>2</sup> 2/6 кВт	ОКС 160/1м <sup>2</sup> 2/6 кВт	ОКС 200/1м <sup>2</sup> 2/6 кВт
Номер заказа		1103209105	1106209105	110720905
Объём	[л]	120	147	195
Макс. масса водонагревателя без воды	[кг]	64	71	88
Изоляция	[мм]		42	
Теплопроводность изоляции	[Вт·м <sup>-1</sup> ·К <sup>-1</sup> ]		0,022	
Потребл. мощность нагревательного элем.	[Вт]		2000/6000	
Время нагрева от 10 °С до 60 °С от электричества *	[ч]	3,2	3,9	5,2/1,7
Электрическое питание			3/Н/РЕ ~ 400В/50Гц	
Рекомендуемый предохранитель	[А]		3 × 16	
Класс защиты			IP44	
Макс. температура/давление в резервуаре	[°С]/[бар]		80/6	
Площадь нагревательной поверхности теплообменника *	[м <sup>2</sup> ]		1,08	
Объём теплообменника *	[л]		7,1	
Макс. температура/давление в теплообменнике	[°С]/[бар]		110/10	
Мощность теплообм. при расходе 720 л / 80 °С. воды *	[кВт]		24	
Время нагрева теплообм. от 10 °С до 60 °С *	[мин]	17	21	28
Класс энергетической эффективности			C	
Показатель теплопотерь	[Вт]	57	67	72

Размеры [мм]	A	B	C	D	E	F	G	H	I	J	K	R
ОКС 125/1м <sup>2</sup> 2/6 кВт	1067	612	70	524	789	645	550	268	263	703	172	450
ОКС 160/1м <sup>2</sup> 2/6 кВт	1255	612	70	524	991	815	830	254	263	703	172	450
ОКС 200/1м <sup>2</sup> 2/6 кВт	1290	655	70	584	790	600	889	490	239	679	172	450



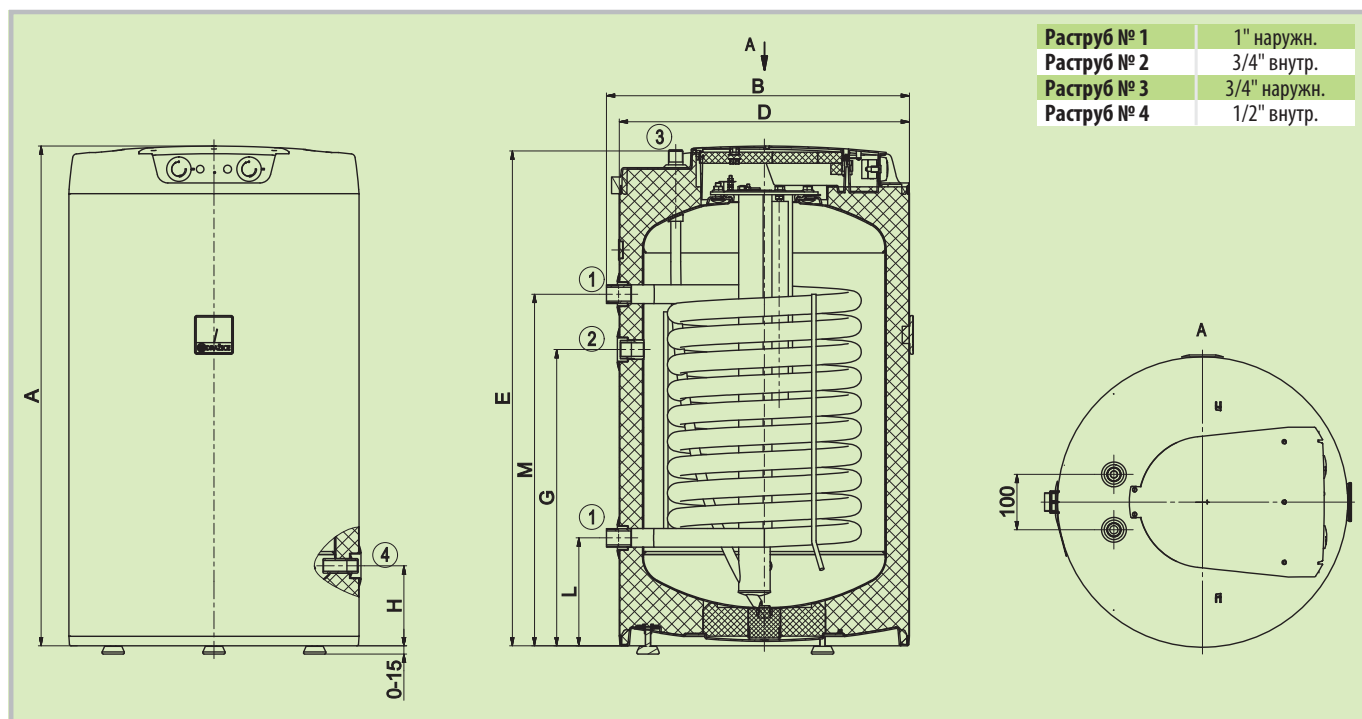


- Снабжены раструбом для циркуляции;
- Встроенный электрический ТЭН 2,2 кВт 1 × 230 В;
- Прилагается спускной клапан.



Тип резервуара		OKCE 100 NTR/2,2 кВт	OKCE 125 NTR/2,2 кВт
Номер заказа		1108701101	1103701101
Объём	[л]	85	110
Макс. масса водонагревателя без воды	[кг]	58	70
Изоляция	[мм]	42	42
Теплопроводность изоляции	[Вт·м <sup>-1</sup> ·К <sup>-1</sup> ]		0,022
Потребл. мощность нагревательного элем.	[Вт]		2200
Время нагрева от 10 °С до 60 °С от электричества *	[ч]	2,3	3,0
Электрическое питание		1/Н/РЕ ~ 230В/50Гц	
Рекомендуемый предохранитель	[А]	16	
Класс защиты		IP42	
Макс. температура/давление в резервуаре	[°С]/[бар]	80/6	
Площадь нагревательной поверхности теплообменника *	[м <sup>2</sup> ]	1,08	1,45
Объём теплообменника*	[л]	7,1	9,5
Макс. температура/давление в теплообменнике	[°С]/[бар]	110/10	
Мощность теплообм. при расходе 720 л / 80 °С. воды *	[кВт]	24	32
Время нагрева теплообм. от 10 °С до 60 °С *	[мин]	13	12
Класс энергетической эффективности		В	С
Показатель теплопотерь	[Вт]	42	54

Размеры [мм]	A	B	D	E	G	H	L	M
OKCE 100 NTR/2,2 кВт	902	545	524	892	535	145	195	635
OKCE 125 NTR/2,2 кВт	1067	545	524	1057	635	145	195	765





- Снабжены раструбом для циркуляции;
- Свстроенный электрический ТЭН 2,2кВт 1 × 230В;
- Возможность установки нагревательного элемента ТЖ 6/4" мощностью до 6 кВт в дополнительную муфту (только для объёма 200 л);
- Группа безопасности в комплекте поставки.



Тип резервуара		ОКСЕ 160 NTR/2,2 кВт	ОКСЕ 200 NTR/2,2 кВт
Объём	[л]	149	208
Масса водонагревателя без воды	[кг]	80	95
Толщина изоляции	[мм]		42
Теплопроводность изоляции	[Вт·м <sup>-1</sup> ·К <sup>-1</sup> ]		0,022
Макс. температура/давление в резервуаре	[°C]/[бар]		80/6
Площадь нагревательной поверхности теплообм.*	[м <sup>2</sup> ]		1,45
Объём теплообменника*	[л]		9,5
Макс. температура/давление в теплообменнике	[°C]/[бар]		110/10
Мощность теплообм. при расходе 720 л / 80 °С. воды *	[кВт]		32
Время нагрева теплообм. от 10 °С до 60 °С *	[мин]	16	23
Класс энергетической эффективности		C	D
Показатель теплопотерь	[Вт]	75	96

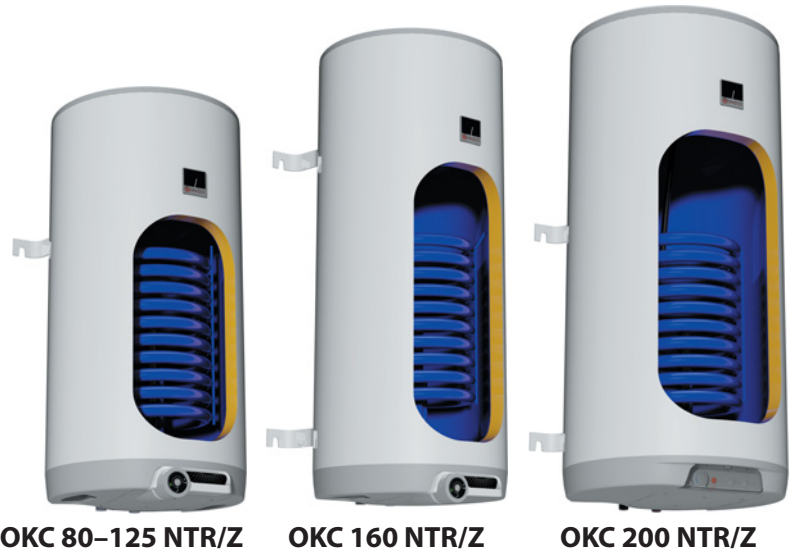
Размеры [мм]	A	B	C	D	E	F	G	H	I	J	K
ОКСЕ 160 NTR/2,2 кВт	1047	705	79	584	649	966	258	209	778	–	355
ОКСЕ 200 NTR/2,2 кВт	1356	705	79	584	949	1279	258	209	778	813	355

	ОКСЕ 160 NTR/2,2 кВт	ОКСЕ 200 NTR/2,2 кВт
Раструб № 1	3/4" наружн.	
Раструб № 2	1" наружн.	
Раструб № 3	3/4" наружн.	
Раструб № 4	1/2" внутр.	6/4" внутр.
Раструб № 5	–	1/2" внутр.





- Навесное исполнение;
- В исполнении с теплообменником 0,41 м<sup>2</sup> для модели 80, остальные с теплообменником 1 м<sup>2</sup>;
- Подходит для котлов на различном топливе и для конденсационных котлов;
- 1 настенное крепление у моделей 80–125, 2 настенных крепления у моделей 160–200.



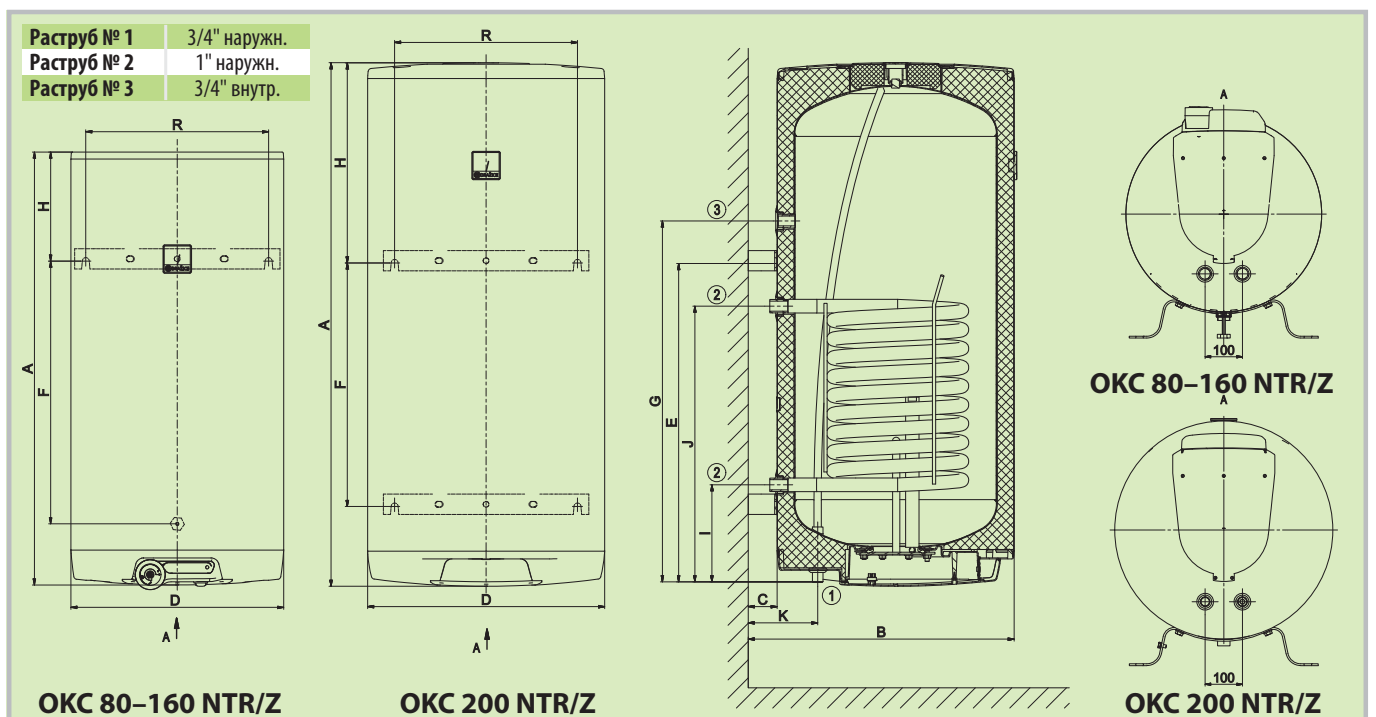
OKC 80–125 NTR/Z

OKC 160 NTR/Z

OKC 200 NTR/Z

Тип резервуара		OKC 80 NTR/Z	OKC 100 NTR/Z	OKC 125 NTR/Z	OKC 160 NTR/Z	OKC 200 NTR/Z
Номер заказа		1101508101	1108508101	1103508101	1106508101	110750801
Объём	[л]	76	95	120	148	196
Макс. масса водонагревателя без воды	[кг]	38	56	61	70	84
Изоляция	[мм]			42		
Теплопроводность изоляции	[Вт·м <sup>-1</sup> ·К <sup>-1</sup> ]			0,022		
Класс защиты				IP44		
Макс. температура/давление в резервуаре	[°C]/[бар]			80/6		
Площадь нагревательной поверхности теплообменника *	[м <sup>2</sup> ]	0,41			1,08	
Объём теплообменника *	[л]	1,8			7,1	
Макс. температура/давление в теплообменнике	[°C]/[бар]			110/10		
Мощность теплообм. при расходе 720 л / 80 °С. воды *	[кВт]			24		
Время нагрева теплообм. от 10 °С до 60 °С *	[мин]	29	14	17	22	28
Класс энергетической эффективности			B		C	
Показатель теплопотерь	[Вт]	40	47	57	67	72

Размеры [мм]	A	B	C	D	E	F	G	H	I	J	K	R
OKC 80 NTR/Z	757	612	70	524	605	460	—	142	211	501	172	450
OKC 100 NTR/Z	902	612	70	524	622	478	550	270	263	703	172	450
OKC 125 NTR/Z	1067	612	70	524	789	645	550	268	263	703	172	450
OKC 160 NTR/Z	1255	612	70	524	991	815	830	254	263	703	172	450
OKC 200 NTR/Z	1290	655	70	584	784	600	889	496	239	679	172	450







- Резервуар снабжен боковым фланцем, который используется в качестве смотрового отверстия;
- В боковой фланец можно установить нагревательный элемент ТРК;
- У моделей 200–1000 имеется возможность установки нагревательного элемента ТЖ 6/4".



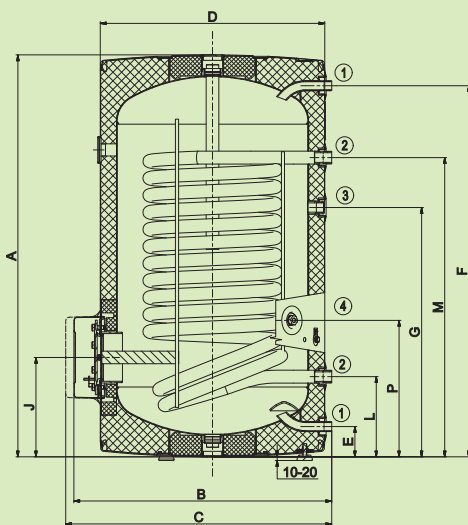
ОКС 160 NTR/BP

ОКС 200 NTR/BP

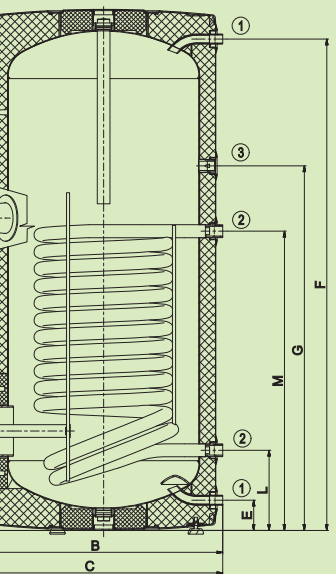
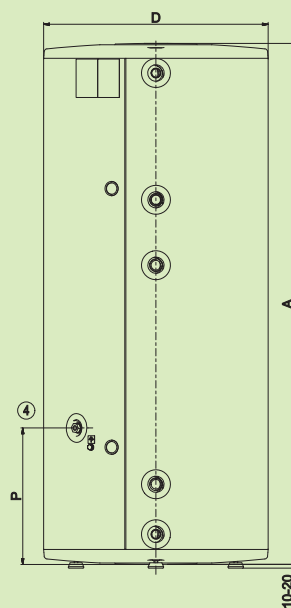
Тип резервуара		ОКС 160 NTR/BP	ОКС 200 NTR(R)/BP	ОКС 250 NTR(R)/BP	ОКС 300 NTR(R)/BP
Номер заказа		110670101	110770101 (110790101)	110970101 (110990101)	121070101 (121090101)
Объём	[л]	148	208 (200)	242 (234)	296 (285)
Макс. масса водонагревателя без воды	[кг]	76	92 (103)	94 (107)	108 (126)
Изоляция	[мм]		42		60
Теплопроводность изоляции	[Вт·м <sup>-1</sup> ·К <sup>-1</sup> ]		0,022		0,021
Макс. температура/давление в резервуаре	[°C]/[бар]		80/6		80/10
Площадь нагревательной поверхности теплообменника * (в./н.)	[м <sup>2</sup> ]	1,45	1,45 (1/1)	1,45 (1/1,45)	1,5 (1/1,5)
Объём теплообменника * (верхн./нижн.)	[л]	9,5	9,5 (7/7)	9,5 (7/9,5)	10,5 (7/10,5)
Макс. температура/давление в теплообменнике	[°C]/[бар]		110/10		
Мощность теплообм. при расходе 720 л / 80 °C. воды *	[кВт]	32	32 (24/24)	32 (24/32)	35 (24/35)
Время нагрева теплообм. от 10 °C до 60 °C *	[мин]	16	23 (14/14)	26 (14/17)	30 (16/24)
Класс энергетической эффективности			C		
Показатель теплопотерь	[Вт]	75	82	87	83

Размеры [мм]	A	B	C	D	E	F	G	I	J	L	M	P
ОКС 160 NTR/BP	1047	660	705	584	80	966	649	—	259	209	779	355
ОКС 200 NTR/BP	1357	660	705	584	80	1280	949	813	259	209	779	355
ОКС 250 NTR/BP	1537	660	705	584	80	1460	1060	813	259	209	779	355

Раструб № 1	3/4" наружн.
Раструб № 2	1" наружн.
Раструб № 3	3/4" внутр.
Раструб № 4	1/2" внутр.
Раструб № 5	6/4" внутр.



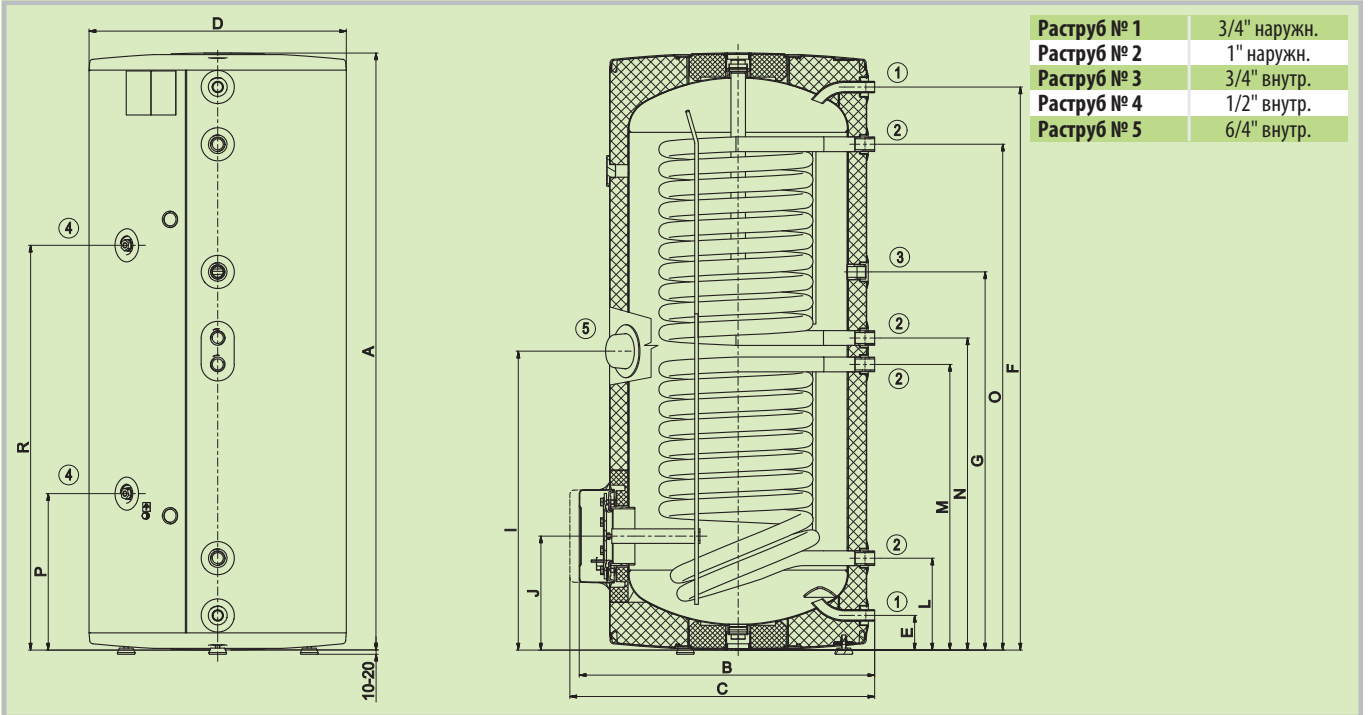
ОКС 160 NTR/BP



ОКС 200 NTR/BP



Размеры [мм]	A	B	C	D	E	F	G	I	J	L	M	N	O	P	R
OKC 200 NTRR/BP	1357	660	705	584	80	1280	859	680	259	209	649	709	1149	355	920
OKC 250 NTRR/BP	1537	660	705	584	80	1460	1060	680	259	209	649	889	1329	355	1100



Расруб № 1	3/4" наружн.
Расруб № 2	1" наружн.
Расруб № 3	3/4" внутр.
Расруб № 4	1/2" внутр.
Расруб № 5	6/4" внутр.



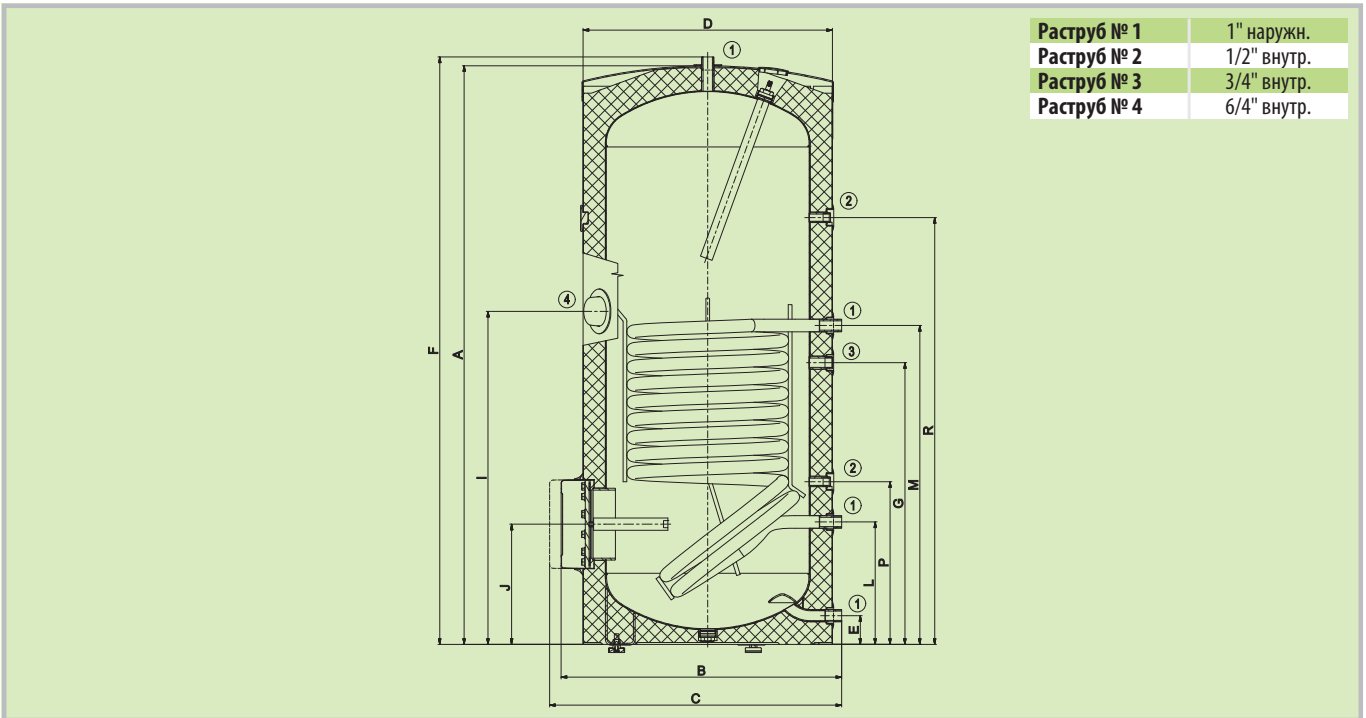
OKC 300 NTR/BP



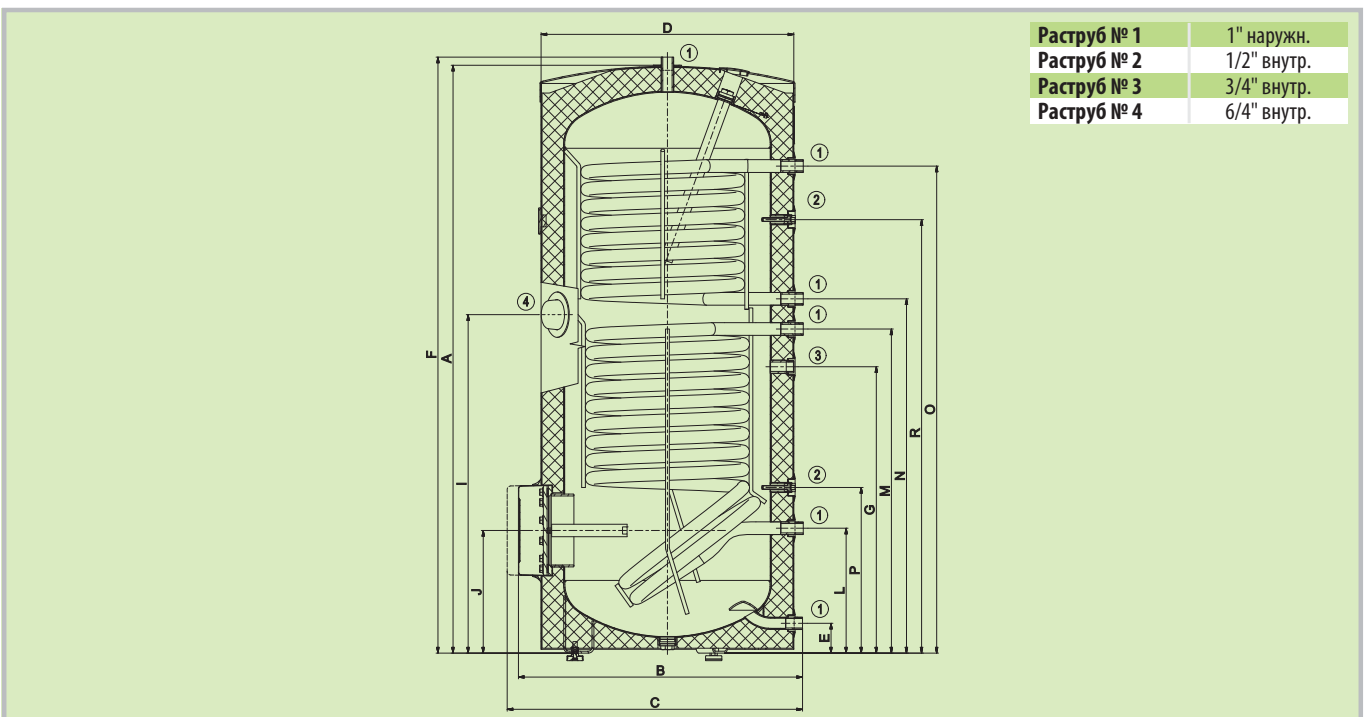
OKC 300 NTRR/BP



Размеры [мм]	A	B	C	D	E	F	G	I	J	L	M	P	R
ОКС 300 NTR/ВР	1558	750	810	670	77	1579	760	895	325	330	858	438	1148



Размеры [мм]	A	B	C	D	E	F	G	I	J	L	M	N	O	P	R
ОКС 300 NTRR/ВР	1558	750	810	670	77	1579	760	895	325	330	858	939	1291	438	1148





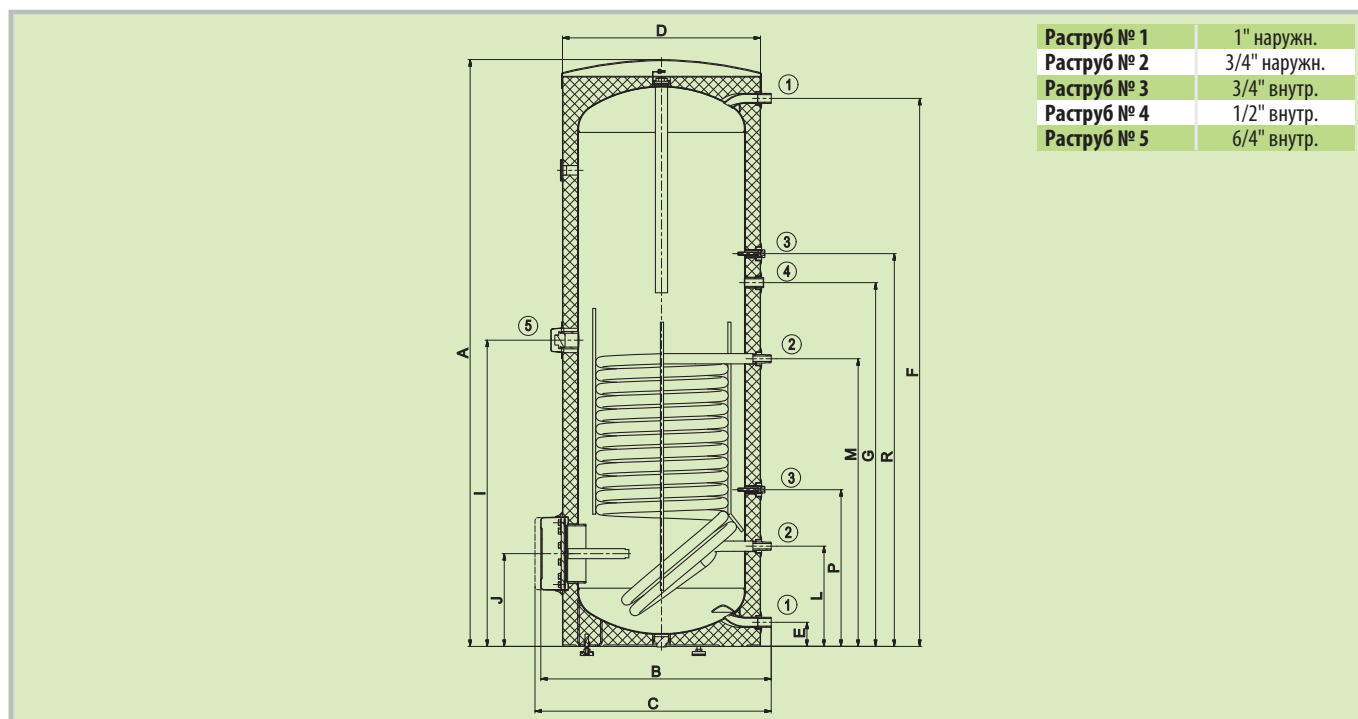
OKC 400, 500 NTR/BP



OKC 400, 500 NTRR/BP

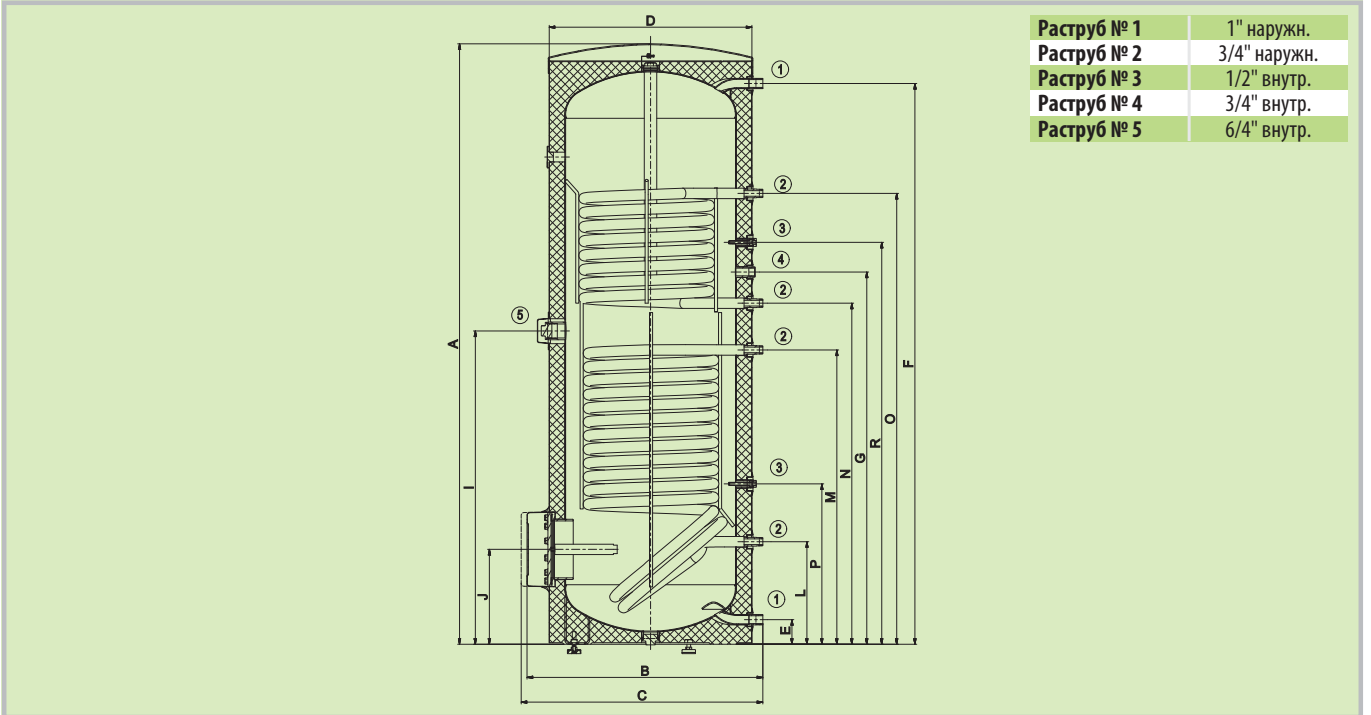
Тип резервуара		OKC 400 NTR(R)/BP	OKC 500 NTR(R)/BP	OKC 750 NTR(R)/BP	OKC 1000 NTR(R)/BP
Номер заказа		121470101 (121490101)	121370101 (121390101)	105513053 (105513054)	105513055 (105513056)
Объём	[л]	373 (363)	447 (433)	725 (710)	945 (930)
Макс. масса водонагревателя без воды	[кг]	139 (153)	137 (158)	208 (197)	260 (248)
Изоляция	[мм]	50		80	
Теплопроводность изоляции	[Вт·м <sup>-1</sup> ·К <sup>-1</sup> ]	0,021		0,032	
Макс. температура/давление в резервуаре	[°C]/[бар]	80/10		95/10	
Площадь нагревательной поверхности теплообменника * (в./н.)	[м <sup>2</sup> ]	2,0 (1,0/2,0)	2,0 (1,4/2,0)	3,7 (1,17/1,93)	4,5 (1,12/2,45)
Объём теплообменника * (верхн./нижн.)	[л]	14,0 (7,0/14,0)	14,0 (9,0/14,0)	32,5 (8,2/13,5)	39,0 (7,9/17,1)
Макс. температура/давление в теплообменнике	[°C]/[бар]	110/10			
Мощность теплообм. при расходе 720 л / 80 °C. воды *	[кВт]	58 (26/58)	58 (37/58)	99 (33/60)	110 (32/76)
Время нагрева теплообм. от 10 °C до 60 °C *	[мин]	22 (22/23)	26 (26/27)	24 (28/37)	26 (37/43)
Класс энергетической эффективности		C			
Показатель теплопотерь	[Вт]	99 (102)	110 (111)	127 (129)	140 (142)

Размеры [мм]	A	B	C	D	E	F	G	I	J	L	M	P	R
OKC 400 NTR/BP	1920	750	810	650	79	1799	1194	1005	304	329	944	514	1289
OKC 500 NTR/BP	1924	800	860	700	55	1790	1264	1040	288	220	965	380	1409



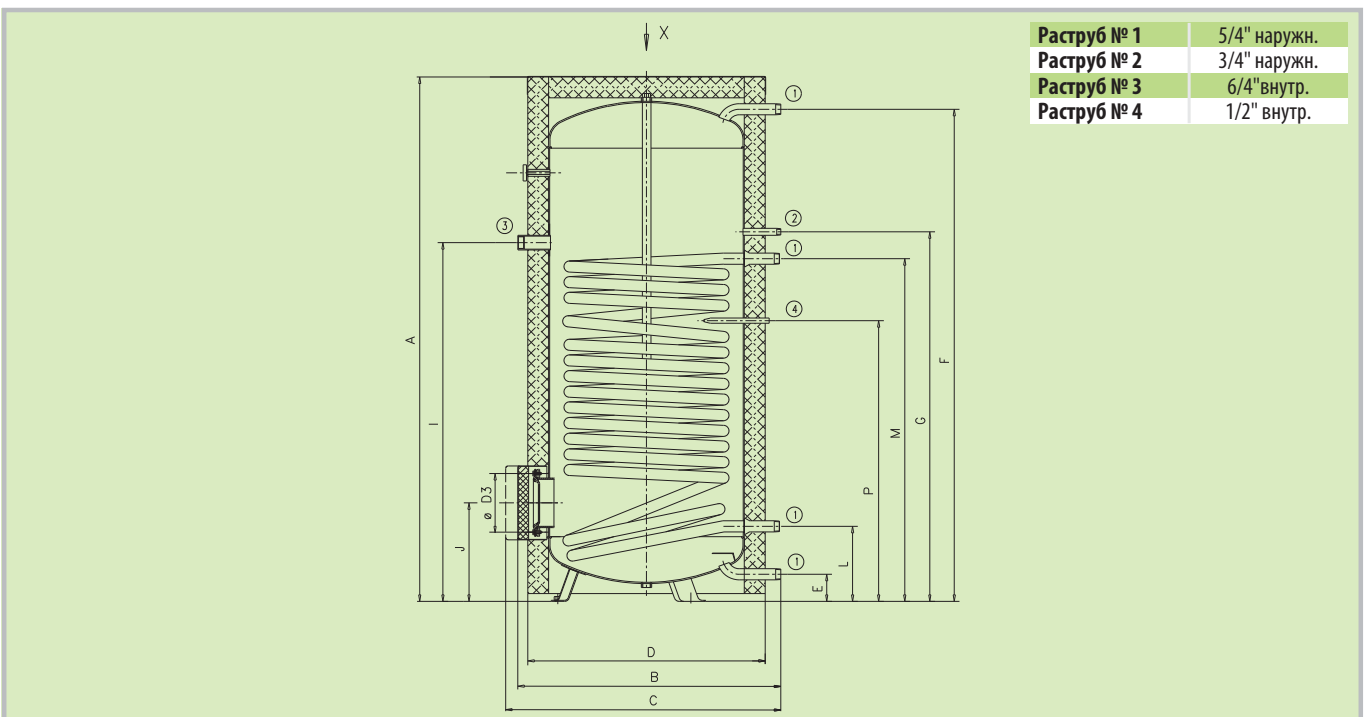


Размеры [мм]	A	B	C	D	E	F	G	I	J	L	M	N	O	P	R
ОКС 400 NTRR/ВР	1920	750	810	650	79	1799	1194	1005	304	329	944	1094	1446	514	1289
ОКС 500 NTRR/ВР	1924	800	860	700	55	1790	1264	1040	288	220	965	1114	1604	380	1409



Раструб № 1	1" наружн.
Раструб № 2	3/4" наружн.
Раструб № 3	1/2" внутр.
Раструб № 4	3/4" внутр.
Раструб № 5	6/4" внутр.

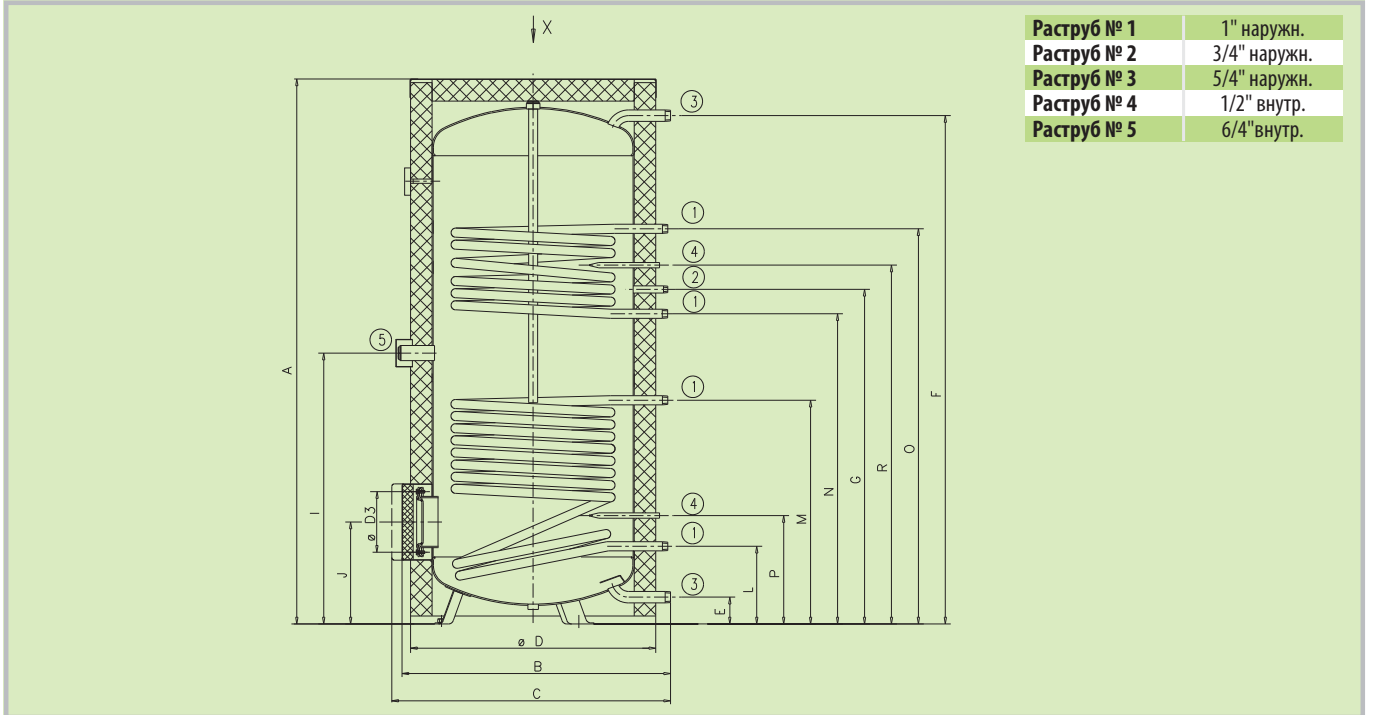
Размеры [мм]	A	B	C	D	D3	E	F	G	I	J	L	M	P
ОКС 750 NTR/ВР	2030	1030	max. 1140	910	225	106	1890	1422	1380	383	293	1319	1081
ОКС 1000 NTR/ВР	2050	1130	max. 1240	1010	225	103	1900	1490	1375	386	296	1324	1088



Раструб № 1	5/4" наружн.
Раструб № 2	3/4" наружн.
Раструб № 3	6/4" внутр.
Раструб № 4	1/2" внутр.



Размеры [мм]	A	B	C	D	D3	E	F	G	I	J	L	M	N	O	P	R
<b>OKC 750 NTRR/BP</b>	2030	1030	max. 1140	910	225	106	1890	1246	1009	383	293	835	1156	1471	407	1336
<b>OKC 1000 NTRR/BP</b>	2050	1130	max. 1240	1010	225	103	1900	1243	1024	386	296	884	1153	1423	411	1333







- Модели NTRR (модели выше 200) с двумя гладкотрубными теплообменниками;
- У моделей 100–160 вход и выход технической воды через верхнюю крышку;
- Модели 100–160 имеют спускной клапан.

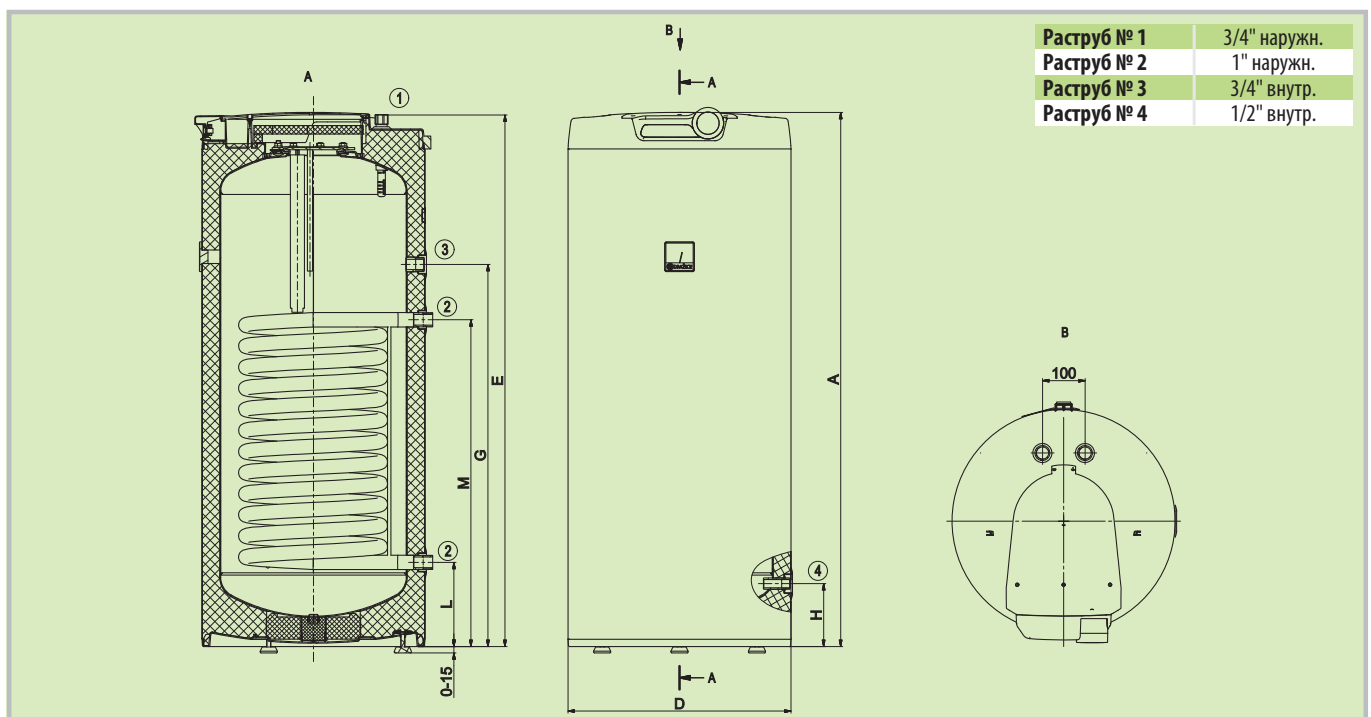


OKC 100–160 NTR    OKC 200, 250 NTR

Тип резервуара		OKC 100 NTR	OKC 125 NTR	OKC 160 NTR	OKC 200 NTR(R)	OKC 250 NTR(R)
Номер заказа		1108708101	1103708101	1106708101	110770801 (110790801)	110970801 (110990801)
Объём	[л]	87	113	148	208 (200)	242 (234)
Макс. масса водонагревателя без воды	[кг]	53	66	73	93 (102)	92 (104)
Изоляция	[мм]			42		
Теплопроводность изоляции	[Вт·м <sup>-1</sup> ·К <sup>-1</sup> ]			0,022		
Электрическое питание					1/N/PE ~ 230В/50Гц	
Класс защиты					IP42	
Макс. температура/давление в резервуаре	[°C]/[бар]				80/6	
Площадь нагр. поверхности теплообм.* (в./н.)	[м <sup>2</sup> ]	1,08	1,45	1,45	1,45 (1/1)	1,45 (1/1)
Объём теплообменника* (верхн./нижн.)	[л]	7,1	9,5	9,5	9,5 (7/7)	9,5 (7/7)
Макс. температура/давление в теплообменнике	[°C]/[бар]				110/10	
Мощность теплообм. при расходе 720 л / 80 °С. воды*	[кВт]	24	32	32	32 (24/24)	32 (24/24)
Время нагрева теплообм. от 10 °С до 60 °С*	[мин]	13	12	16	23 (13/25)	26 (14/28)
Класс энергетической эффективности		B			C	
Показатель теплопотерь	[Вт]	42	54	75	82	87

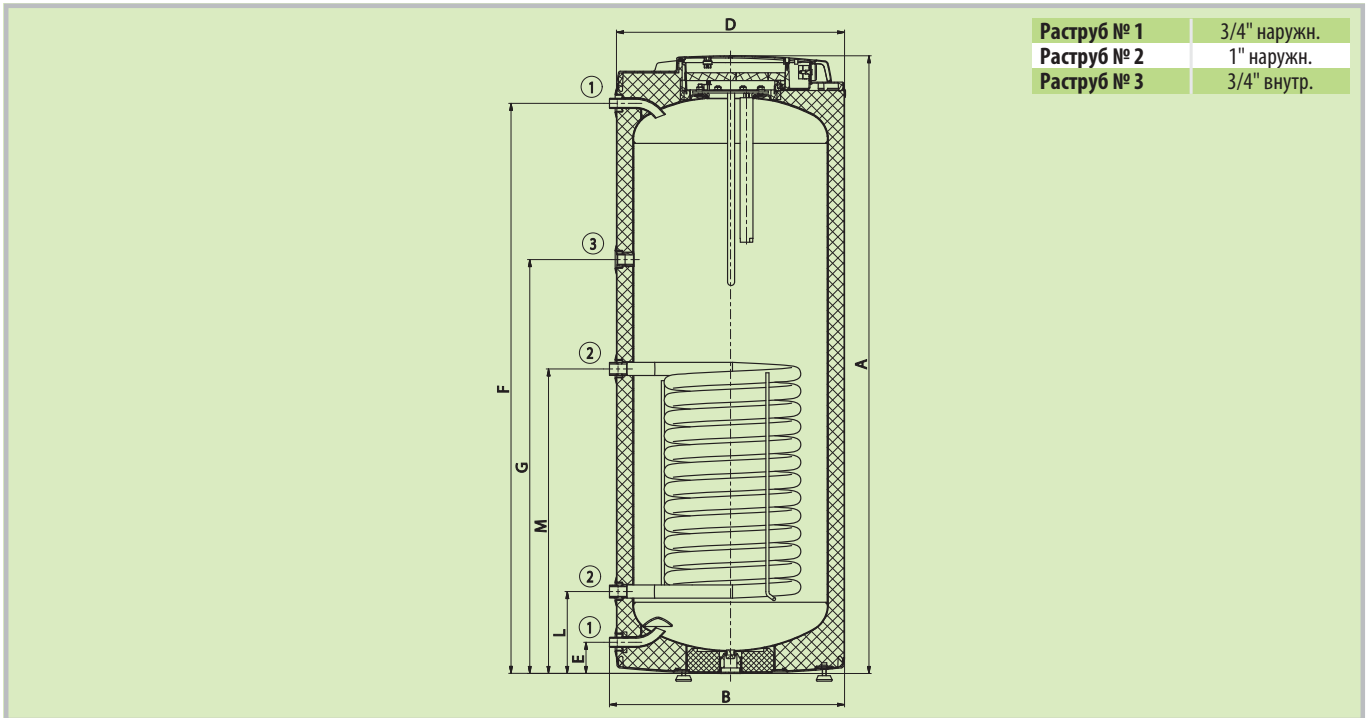
  

Размеры [мм]	A	B	D	E	G	H	L	M
OKC 100 NTR	902	565	524	893	535	145	195	635
OKC 125 NTR	1067	565	524	1058	635	145	195	765
OKC 160 NTR	1255	565	524	1246	897	145	195	765

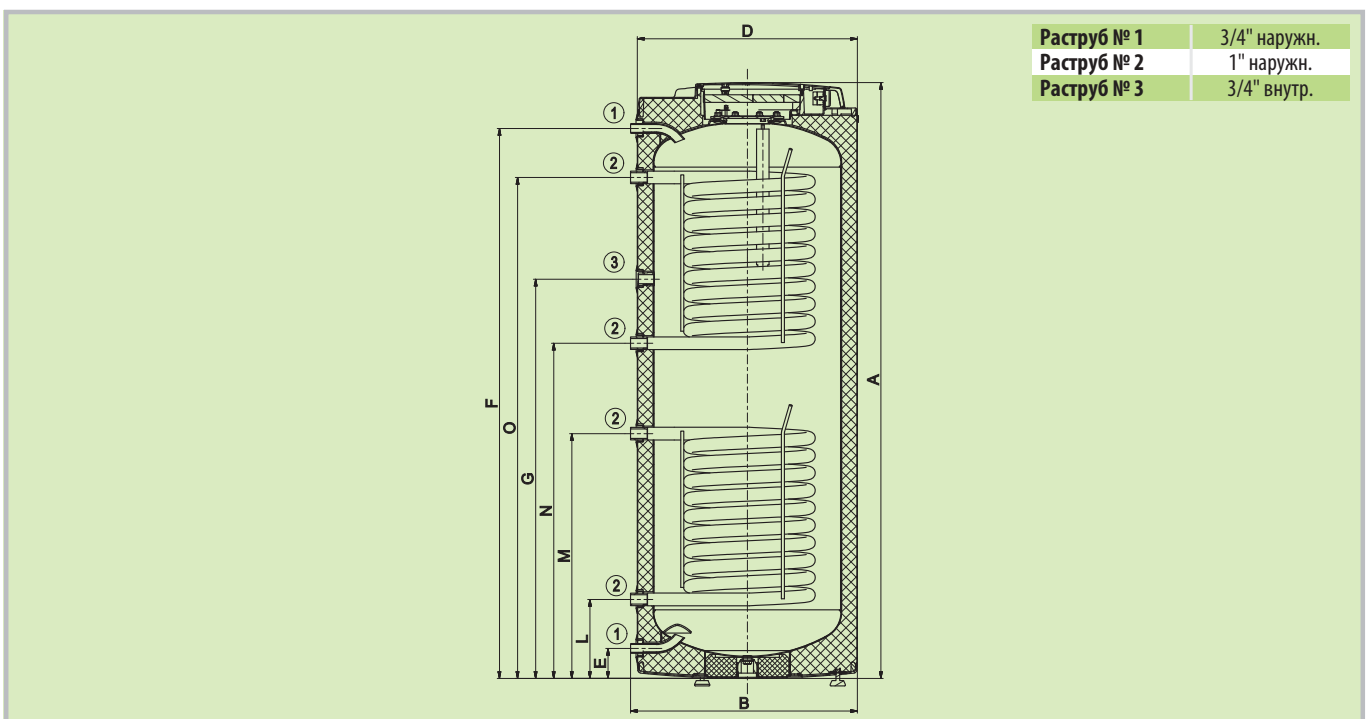




Размеры [мм]	A	B	D	E	F	G	L	M
OKC 200 NTR	1400	603	584	80	1280	950	209	779
OKC 250 NTR	1580	603	584	80	1460	1060	209	779



Размеры [мм]	A	B	D	E	F	G	L	M	N	O
OKC 200 NTRR	1400	603	584	80	1280	950	209	649	709	1149
OKC 250 NTRR	1580	603	584	80	1460	1060	209	649	889	1329





- Вход и выход всех сред через верхнюю крышку;
- Подходят для установки под навесными котлами;
- Прилагается спускной клапан.



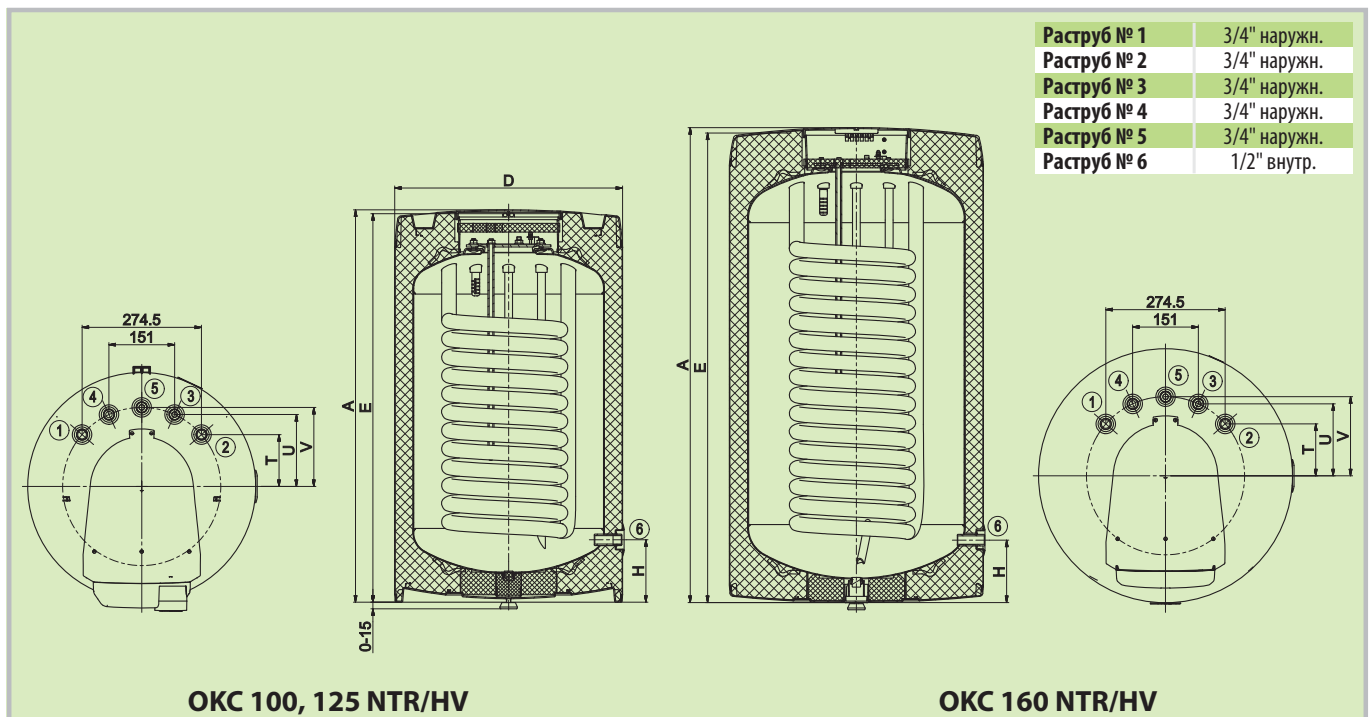
ОКС 100, 125 NTR/HV

ОКС 160 NTR/HV

Тип резервуара				
Номер заказа		ОКС 100 NTR/HV	ОКС 125 NTR/HV	ОКС 160 NTR/HV
Объём	[л]	87	113	144
Макс. масса водонагревателя без воды	[кг]	53	64	77
Изоляция	[мм]		42	
Теплопроводность изоляции	[Вт·м <sup>-1</sup> ·К <sup>-1</sup> ]		0,022	
Электрическое питание			1/Н/РЕ ~ 230В/50Гц	
Класс защиты			IP42	
Макс. температура/давление в резервуаре	[°С]/[бар]		80/6	
Площадь нагревательной поверхности теплообменника *	[м <sup>2</sup> ]	1,08	1,45	1,45
Объём теплообменника *	[л]	7,1	9,5	9,5
Макс. температура/давление в теплообменнике	[°С]/[бар]		110/10	
Мощность теплообм. при расходе 720 л / 80 °С. воды *	[кВт]	24	32	32
Время нагрева теплообм. от 10 °С до 60 °С *	[мин]	13	12	16
Класс энергетической эффективности		B	C	
Показатель теплопотерь	[Вт]	42	65	65

Размеры [мм]	A	D	E	H	T	U	V
ОКС 100 NTR/HV	902	524	892	145	119	165	182
ОКС 125 NTR/HV	1067	524	1057	145	119	165	182
ОКС 160 NTR/HV	1092	584	1079	146	119	165	182



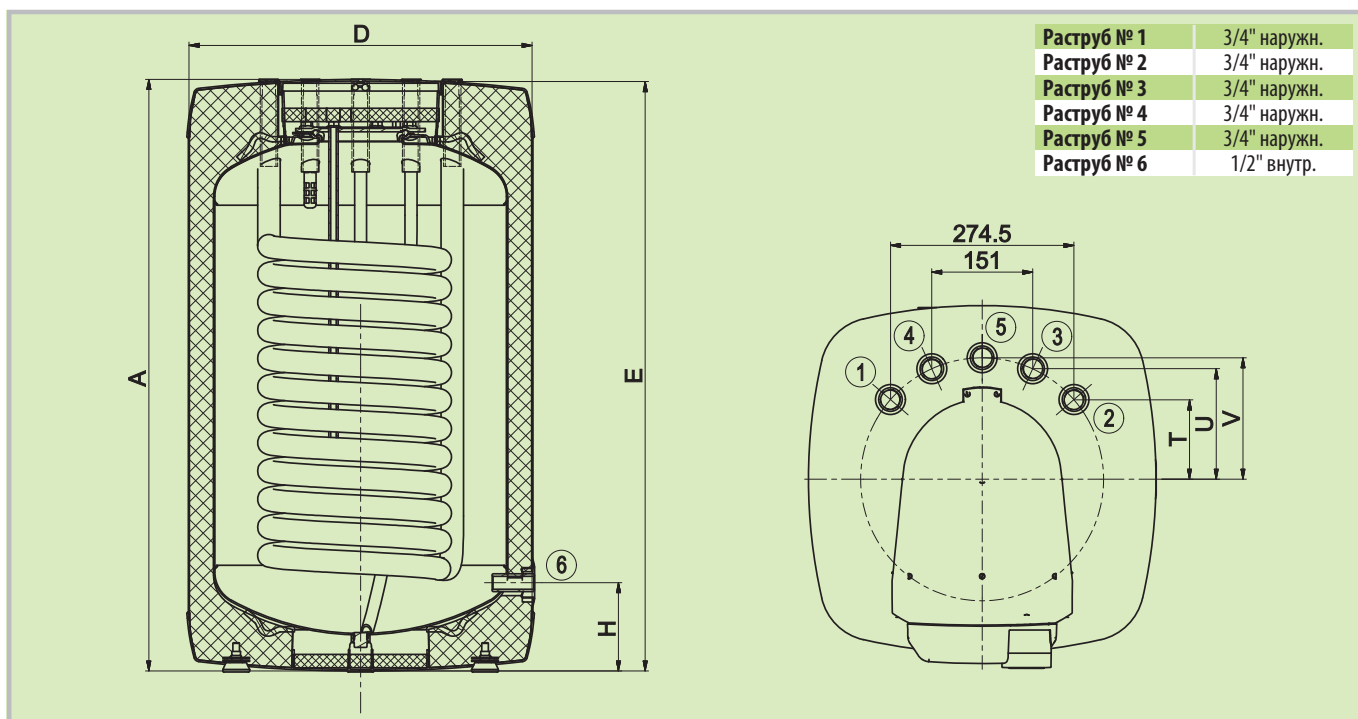


- Вход и выход всех сред через верхнюю крышку;
- Подходят для установки под навесными котлами;
- Прилагается спускной клапан.



Тип резервуара		OKH 100 NTR/HV	OKH 125 NTR/HV
Номер заказа		140870601	140370601
Объём	[л]	87	115
Макс. масса водонагревателя без воды	[кг]	55	67
Изоляция	[мм]		до 80
Теплопроводность изоляции	[Вт·м <sup>-1</sup> ·К <sup>-1</sup> ]		0,022
Электрическое питание			1/Н/РЕ ~ 230В/50Гц
Класс защиты			IP42
Макс. температура/давление в резервуаре	[°С]/[бар]		80/6
Площадь нагревательной поверхности теплообменника *	[м <sup>2</sup> ]	1,08	1,45
Объём теплообменника *	[л]	7,1	9,5
Макс. температура/давление в теплообменнике	[°С]/[бар]		110/10
Мощность теплообм. при расходе 720 л / 80 °С. воды *	[кВт]	24	32
Время нагрева теплообм. от 10 °С до 60 °С *	[мин]		13
Класс энергетической эффективности			B
Показатель теплопотерь	[Вт]	44	49

Размеры [мм]	A	D	E	H	T	U	V
OKH 100 NTR/HV	897	520	888	127	119	165	182
OKH 125 NTR/HV	1058	520	1049	127	119	165	182





- Максимальное рабочее давление корпуса и теплообменника – 10 бар;
- Теплообменник с увеличенной площадью поверхности нагрева (для систем с тепловым насосом или иным низкотемпературным источником);
- Возможность установки нагревательного элемента ТЖ 6/4"; в дополнительную муфту;
- Возможность установки нагревательного элемента ТРК 150-8/2,2 kW в ОКС 300–500 NTR/HP;
- Съёмная изоляция у моделей 750 и 1000.

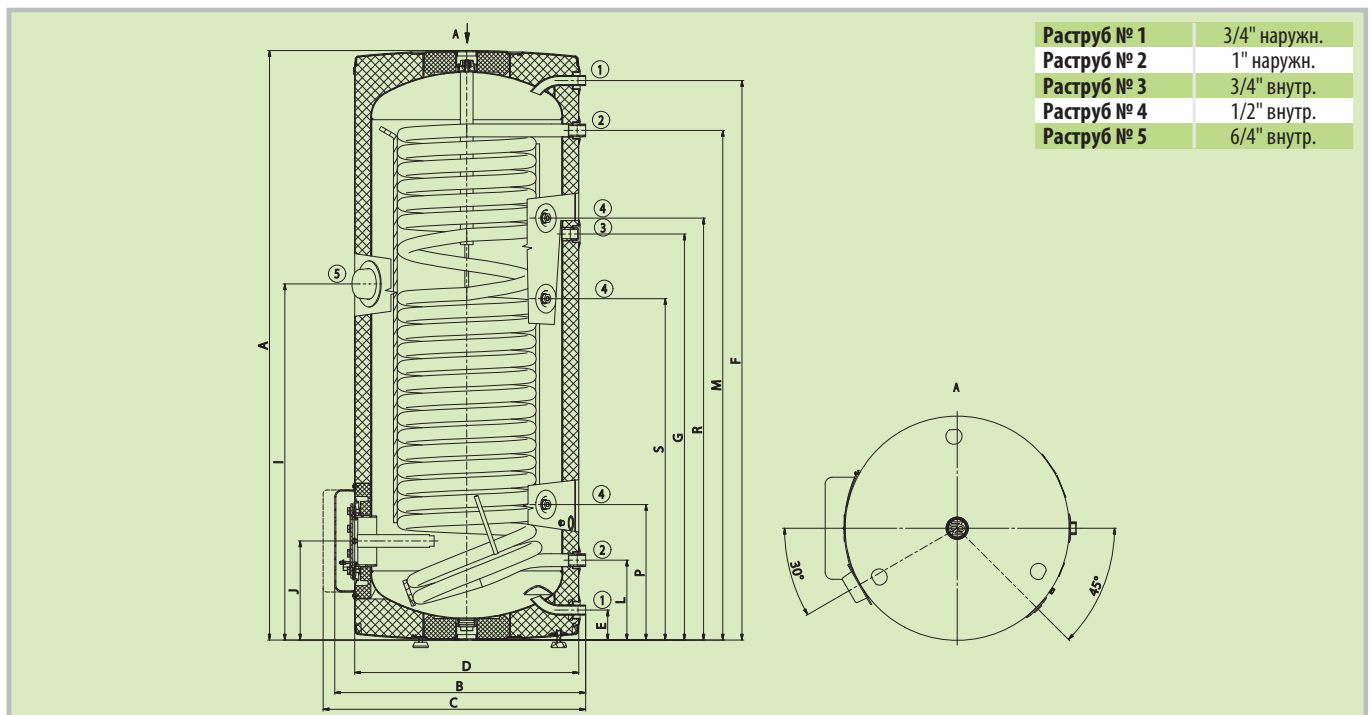


ОКС 250 NTR/HP

ОКС 500 NTR/HP

Тип резервуара		ОКС 250 NTR/HP	ОКС 300 NTR/HP	ОКС 400 NTR/HP	ОКС 500 NTR/HP	ОКС 750 NTR/HP	ОКС 1000 NTR/HP
Номер заказа		110991401	121091401	121491401	121391401	105513051	105513052
Объём	[л]	234	286	352	469	710	930
Макс. масса водонагревателя без воды	[кг]	119	133	190	223	259	324
Изоляция	[мм]	42	60	50	50	80	80
Теплопроводность изоляции	[Вт·м <sup>-1</sup> ·К <sup>-1</sup> ]	0,022		0,021			0,032
Макс. температура/давление в резервуаре	[°С]/[бар]	80/10**					
Площадь нагревательной поверхности теплообменника *	[м <sup>2</sup> ]	2,5	3,2	5,2	6,4	7,0	9,0
Объём теплообменника *	[л]	17	21	32	39	47	63
Время нагрева теплообм. от 10 °С до 50 °С *	[мин]	34	32	26	24		16
Макс. температура/давление в теплообменнике	[°С]/[бар]	110/10					
Класс энергетической эффективности		C					
Показатель теплопотерь	[Вт]	87	72	90	105	130	142

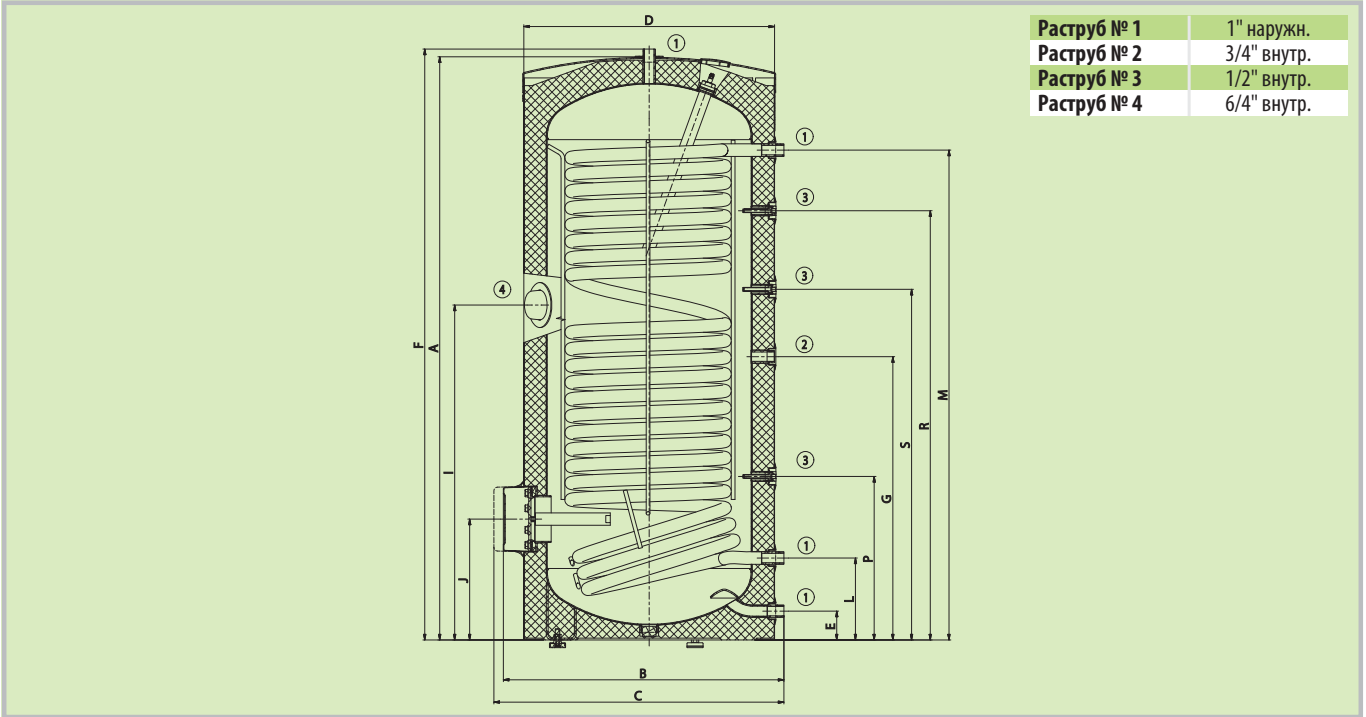
Размеры [мм]	A	B	C	D	E	F	G	I	J	L	M	P	R	S
ОКС 250 NTR/HP	1537	660	685	584	80	1460	1060	928	259	209	1330	355	1100	890



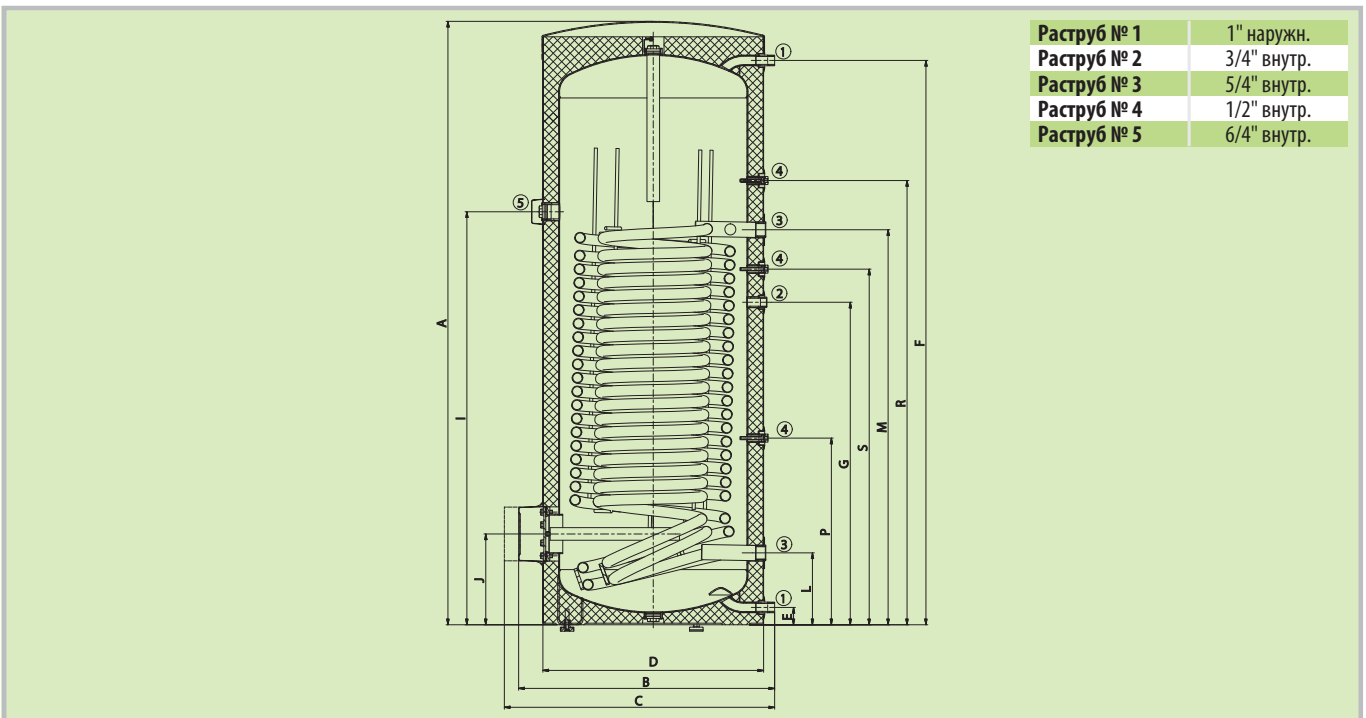
Раструб № 1	3/4" наружн.
Раструб № 2	1" наружн.
Раструб № 3	3/4" внутр.
Раструб № 4	1/2" внутр.
Раструб № 5	6/4" внутр.



Размеры [мм]	A	B	C	D	E	F	G	I	J	L	M	P	R	S
ОКС 300 NTR/HP	1558	750	775	670	77	1579	760	895	325	219	1309	438	1148	937



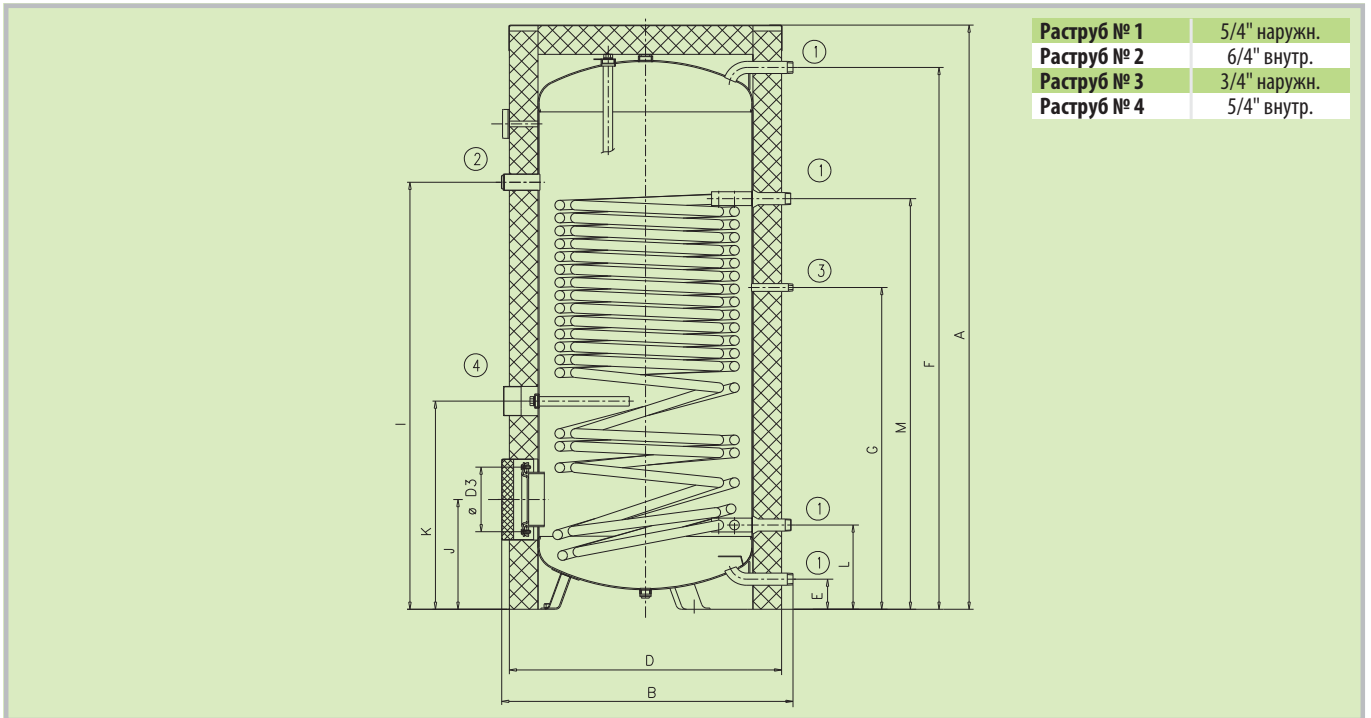
Размеры [мм]	A	B	C	D	E	F	G	I	J	L	M	P	R	S
ОКС 400 NTR/HP	1644	812	857	700	55	1521	843	1138	288	228	1081	592	1237	956
ОКС 500 NTR/HP	1914	812	857	700	55	1790	1023	1310	288	228	1253	592	1409	1128







Размеры [мм]	A	B	D	D3	E	F	G	I	J	K	L	M
ОКС 750 NTR/HP	2039	1017	910	225	105	1891	1123	1491	383	727	294	1433
ОКС 1000 NTR/HP	2053	1117	1010	225	105	1905	1173	1547	391	780	301	1483



Раструб № 1	5/4" наружн.
Раструб № 2	6/4" внутр.
Раструб № 3	3/4" наружн.
Раструб № 4	5/4" внутр.



- Максимальное рабочее давление корпуса и теплообменника – 10 бар;
- С двумя теплообменниками, верхний большой теплообменник для подключения источника тепла (тепловой насос, низкотемпературный источник), и нижний теплообменник (например, солнечный);
- Возможность установки нагревательного элемента ТЖ 6/4";
- Возможность установки нагревательного элемента ТРК 150-8/2,2 kW;
- 3 гильзы для датчиков – компонент резервуара;

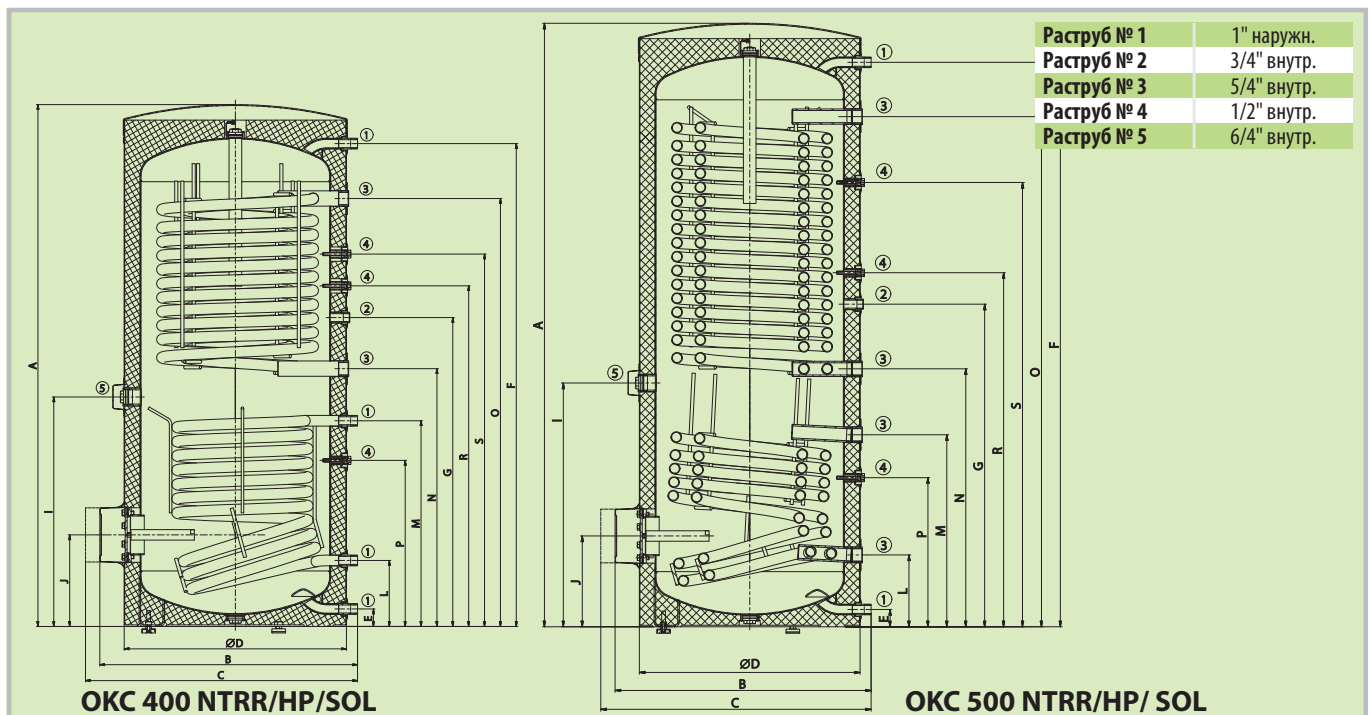


OKC 400 NTRR/HP/SOL OKC 500 NTRR/HP/SOL

Тип резервуара		OKC 400 NTRR/HP/SOL	OKC 500 NTRR/HP/SOL
Номер заказа		121491402	121391402
Объём	[л]	352	469
Макс. масса водонагревателя без воды	[кг]	183	233
Изоляция	[мм]		50
Теплопроводность изоляции	[Вт·м <sup>-1</sup> ·К <sup>-1</sup> ]		0,021
Макс. температура/давление в резервуаре	[°C]/[бар]		80/10
Площадь нагр. поверхности теплообм.* (в./н.)	[м <sup>2</sup> ]	3,1/1,4	4,8/2,0
Объём теплообменника* (верхн./нижн.)	[л]	19,3/9,0	29,7/12,3
Макс. температура/давление в теплообменнике	[°C]/[бар]		110/10
Мощность теплообменника (CSN EN 12897)	[кВт]	45**/32*	50**/58*
Время нагрева теплообм. от 10 °C до 60 °C *	[мин]	32/22	26/27
Класс энергетической эффективности			C
Показатель теплотеперь	[Вт]	90	105

\* вода 80 °C, \*\* вода 55 °C

Размеры [мм]	A	B	C	D	E	F	G	I	J	L	M	N	O	P	R	S
OKC 400 NTRR/HP/SOL	1644	812	857	700	55	1521	973	723	288	208	648	812	1348	523	1073	1173
OKC 500 NTRR/HP/SOL	1914	812	857	700	55	1790	1023	773	288	228	609	818	1618	473	1123	1409





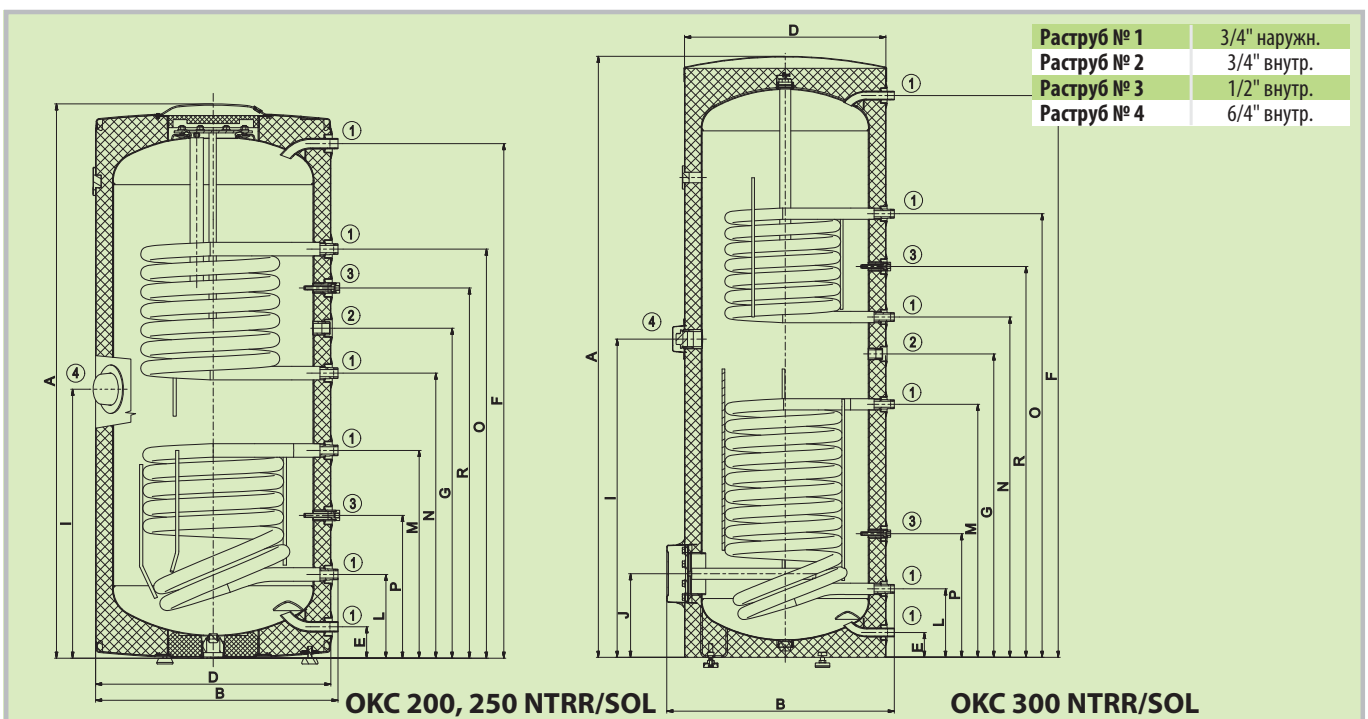
- Оптимизированные поверхности теплообменника как для солнечных коллекторов, так и для другого источника;
- 2 гильзы для датчиков температуры – компонент резервуара;
- Можно установить нагревательные элементы ТТ 6/4";
- Благодаря измененным размерам лучше распределяет слои горячей воды;
- Резервуары можно использовать в качестве главного резервуара для приготовления горячей воды, или в качестве резервуара предварительного нагрева перед нынешним резервуаром горячей воды;



OKC 200, 250 NTRR/SOL    OKC 300 NTRR/SOL

Тип резервуара		OKC 200 NTRR/SOL	OKC 250 NTRR/SOL	OKC 300 NTRR/SOL
Номер заказа		110791301	110991301	121091301
Объём	[л]	200	242	275
Макс. масса водонагревателя без воды	[кг]	104	109	111
Изоляция	[мм]	42	42	48
Теплопроводность изоляции	[Вт·м <sup>-1</sup> ·К <sup>-1</sup> ]	0,022		
Макс. температура/давление в резервуаре	[°C]/[бар]	80/10**		
Площадь нагревательной поверхности теплообменника * (верхн./нижн.)	[м <sup>2</sup> ]	0,8/0,8	0,8/1	0,8/1,2
Объём теплообменника * (верхн./нижн.)	[л]	5,5/5,5	5,5/7	5,5/8,5
Макс. температура/давление в теплообменнике	[°C]/[бар]	110/10		
Мощность теплообм. при расходе 720 л / 80 °C. воды * (верхн./нижн.)	[кВт]	19/19	19/24	19/29
Время нагрева теплообм. от 10 °C до 60 °C *	[мин]	23/34	26/33	25/33
Класс энергетической эффективности		C		
Показатель теплопотерь	[Вт]	82	87	85

Размеры [мм]	A	B	D	E	F	G	I	J	L	M	N	O	P	R
OKC 200 NTRR/SOL	1377	607	584	80	1280	820	668	–	209	516	708	1016	355	920
OKC 250 NTRR/SOL	1557	607	584	80	1460	1000	840	–	209	648	888	1196	355	1100
OKC 300 NTRR/SOL	1791	678	600	74	1674	904	948	249	204	754	1014	1322	369	1165



# Дополнительное оборудование

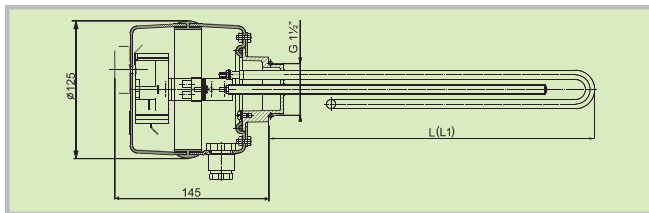
## Ввинчиваемые электрические нагревательные элементы серии TJ

TJ G 6/4"		TJ 6/4"-2	TJ 6/4"-2,5	TJ 6/4"-3,3	TJ 6/4"-3,75	TJ 6/4"-4,5	TJ 6/4"-6	TJ 6/4"-7,5	TJ 6/4"-9
Номер заказа L/L1		-/ 2110311	-/ 2110312	2110336/ -	-/ 2110314	-/ 2110315	-/ 2110316	2110319/ 2110317	2110320/ 2110318
Потребляемая мощность	[кВт]	2	2,5	3,3	3,75	4,5	6	7,5	9
Масса	[кг]	1,2	1,3	1,7	2	2	2	2 / 2,3	2 / 2,3
Установочная длина L/L1	[мм]	- / 380	- / 405	325 / -	- / 450	- / 500	- / 520	575 / 685	605 / 720
Электрическое питание		1/N/PE ~ 230В/50Гц	1/N/PE ~ 230В/50Гц	3/N/PE ~ 400В/50Гц, Δ	3/N/PE ~ 400В/50Гц, Δ	3/N/PE ~ 400В/50Гц, Δ	3/N/PE ~ 400В/50Гц, Δ	3/N/PE ~ 400В/50Гц, Δ	3/N/PE ~ 400В/50Гц, Δ
Величина автомата защиты	[А]	16	16	3 × 10	3 × 10	3 × 10	3 × 16	3 × 16	3 × 20
Класс защиты		IP44							
Диапазон настройки темп.	[°C]	5-74							
Время нагр. 150 л 10-60 °C	[ч]	4,5	4,0	2,7	2,3	2,0	1,5	1,3	1,0

У типов TJ 6/4"-2 и TJ 6/4"-2,5 имеется новый гибкий присоединительный кабель к розетке.

Установочные длины имеют погрешность ± 10 мм.

Новое гальванически отделенный элемент.



## Фланцевые электрические нагревательные элементы серии R, SE

R, SE		REU 18-2,5	RDU 18-2,5	RDU 18-3	RDU 18-3,8	RDU 18-5	RDU 18-6	RDW 18-7,5	RDW 18-10	RSW 18-12	RSW 18-15	SE 377	SE 378
Номер заказа		100541551	100541560	100541561	100541562	100541563	100541564	100541570	100541571	100541580	100541581	100541517	100541511
Потребляемая мощность	[кВт]	2,5	2,5	3	3,8	5	6	7,5	10	12	15	8-11-16	9,5-12,7-19
Масса	[кг]	3	3,3	3,4	3,5	3,5	3,5	3,7	4	4	4,2	8	11,5
Установочная длина	[мм]	450	450	450	450	450	450	450	450	530	630	610	740
Электрическое питание		1/N/PE ~ 230В/ 50Гц	3/N/PE ~ 400В/ 50Гц, Δ	3/N/PE ~ 400В/ 50Гц, Δ	3/N/PE ~ 400В/ 50Гц, Δ	3/N/PE ~ 400В/ 50Гц, Δ	3/N/PE ~ 400В/ 50Гц, Δ	3/N/PE ~ 400В/ 50Гц, Δ	3/N/PE ~ 400В/ 50Гц, Δ	3/N/PE ~ 400В/ 50Гц, Δ	3/N/PE ~ 400В/ 50Гц, Δ	3/N/PE ~ 400В/ 50Гц, Δ	3/N/PE ~ 400В/ 50Гц, Δ
Величина автомата защиты	[А]	16	3 × 6	3 × 6	3 × 10	3 × 10	3 × 16	3 × 16	3 × 20	3 × 20	3 × 25	3 × 25	3 × 32
Класс защиты		IPX4											
Время нагр. 300 л 10-60 °C	[ч]	8,0	8,0	6,0	5,0	4,0	3,0	2,5	2,0	1,5	1,3	2,0-2,0-1,3	2,0-1,5-1,0

Установочные длины имеют погрешность ± 10 мм.



## Фланцевые электрические нагревательные элементы с керамическим нагревателем серии ТРК

ТРК		ТРК 150-8/2,2	ТРК 168-8/2,2	ТРК 210-12/2,2	ТРК 210-12/3-6	ТРК 210-12/6,6	ТРК 210-12/5-9	ТРК 210-12/8-12
Номер заказа		2110409	2110055	2110053	2110050	2110410	2110051	2110052
Потребляемая мощность	[кВт]	2,2	2,2	2,2	3-4-6	6,6	5-7-9	8-10-12
Масса	[кг]	4,2	4,2	6,6	12	13	13,6	14
Установочная длина	[мм]	400	400	440	440	440	550	550
Электрическое питание		1/N/PE ~ 230В/50Гц	1/N/PE ~ 230В/50Гц	1/N/PE ~ 230В/50Гц	1/N/PE ~ 230В/50Гц, 3/N/PE ~ 400В/50Гц, Δ	3/N/PE ~ 3 × 230В/50Гц, Δ	3/N/PE ~ 400В/50Гц, Δ	3/N/PE ~ 400В/50Гц, Δ
Величина автомата защиты	[А]	16	16	16	20 / 3 × 16	20 / 3 × 16	3 × 20	3 × 25
Класс защиты		IP42						
Диапазон настройки темп.	[°C]	5-74						

\* – в зависимости от способа подключения

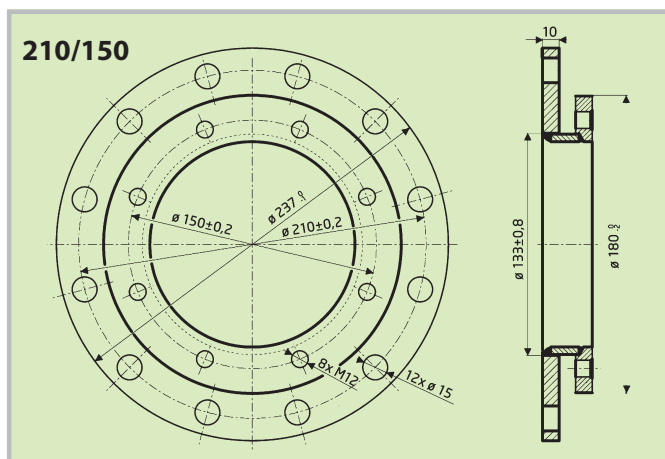
Установочные длины имеют погрешность ± 10 мм.



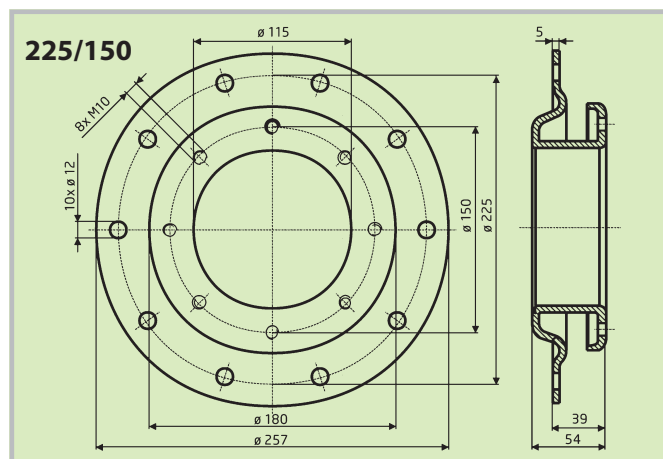


## Переходные фланцы

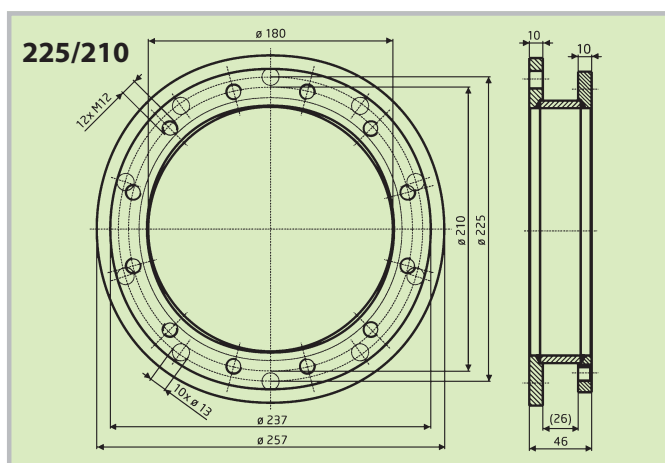
- Электрические нагревательные элементы REU, RDU и RSW можно при помощи переходного фланца 210/150 устанавливать на водонагреватели OKCE 160–500 S, OKC 300, 400, 500 BP.



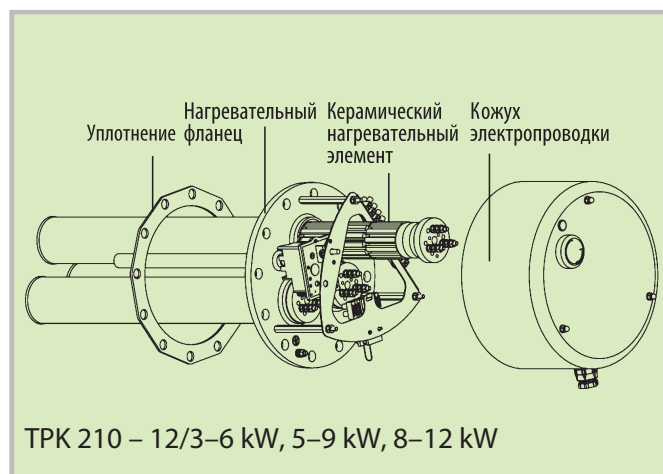
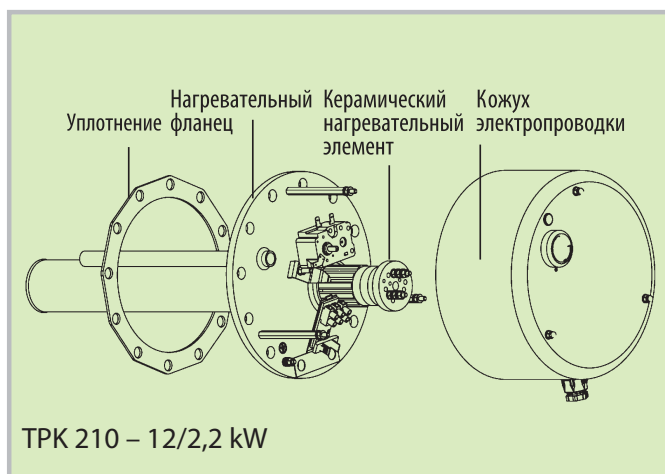
- Электрические нагревательные элементы REU, RDU, RDW и RSW можно при помощи переходного фланца 225/150 устанавливать на водонагреватели объёмом 750 и 1000 литров.



- Электрические нагревательные элементы ТРК 210 – 2,2 кВт и ТРК 210 – 12/3–6 кВт, ТРК 210 – 12/5–9 кВт и ТРК 210 – 12/8–12 кВт можно при помощи переходного фланца 225/210 устанавливать на водонагреватели объёмом 750 и 1000 литров.



## Состав одно- и трехфазных нагревательных фланцевых элементов ТРК



# Таблицы принадлежностей

## Возможности монтажа ввинчиваемых электрических элементов TJ

Тип	TJ 6/4" - 2*	TJ 6/4" - 2,5*	TJ 6/4" - 3,3	TJ 6/4" - 3,75*	TJ 6/4" - 4,5*	TJ 6/4" - 6*	TJ 6/4" - 7,5	TJ 6/4" - 7,5*	TJ 6/4" - 9	TJ 6/4" - 9*
OKCE 200 S	▲	▲	▲	▲	▲	–	–	–	–	–
OKCE 250 S	▲	▲	▲	▲	▲	▲	–	–	–	–
OKCE 300 S	▲	▲	▲	▲	▲	▲	–	–	–	–
OKCE 400 S	▲	▲	▲	▲	▲	▲	–	–	–	–
OKCE 500 S	▲	▲	▲	▲	▲	▲	▲	–	▲	–
OKC 200 NTR/BP	▲	▲	▲	▲	▲	▲	–	–	–	–
OKC 200 NTRR/BP	▲	▲	▲	▲	▲	▲	–	–	–	–
OKC 250 NTR/BP	▲	▲	▲	▲	▲	▲	–	–	–	–
OKC 250 NTRR/BP	▲	▲	▲	▲	▲	▲	–	–	–	–
OKC 300 NTR/BP	▲	▲	▲	▲	▲	▲	–	–	–	–
OKC 300 NTRR/BP	▲	▲	▲	▲	▲	–	–	–	–	–
OKC 400 NTR/BP	▲	▲	▲	▲	▲	▲	–	–	–	–
OKC 400 NTRR/BP	▲	▲	▲	▲	▲	▲	–	–	–	–
OKC 500 NTR/BP	▲	▲	▲	▲	▲	▲	▲	–	▲	–
OKC 500 NTRR/BP	▲	▲	▲	▲	▲	▲	▲	–	▲	–
OKC 750 NTR/BP	▲	▲	▲	▲	▲	▲	▲	▲	▲	▲
OKC 750 NTRR/BP	▲	▲	▲	▲	▲	▲	▲	▲	▲	▲
OKC 1000 NTR/BP	▲	▲	▲	▲	▲	▲	▲	▲	▲	▲
OKC 1000 NTRR/BP	▲	▲	▲	▲	▲	▲	▲	▲	▲	▲
OKC 250 NTR/HP	▲	▲	▲	–	–	–	–	–	–	–
OKC 300 NTR/HP	▲	▲	▲	▲	▲	–	–	–	–	–
OKC 400 NTR/HP	▲	▲	▲	▲	▲	▲	▲	–	▲	–
OKC 500 NTR/HP	▲	▲	▲	▲	▲	▲	▲	–	▲	–
OKC 750 NTR/HP	▲	▲	▲	▲	▲	▲	▲	▲	▲	▲
OKC 1000 NTR/HP	▲	▲	▲	▲	▲	▲	▲	▲	▲	▲
OKC 400 NTRR/HP/SOL	▲	▲	▲	▲	▲	▲	▲	–	▲	–
OKC 500 NTRR/HP/SOL	▲	▲	▲	▲	▲	▲	▲	–	▲	–
OKC 200 NTRR/SOL	▲	▲	▲	▲	▲	▲	–	–	–	–
OKC 250 NTRR/SOL	▲	▲	▲	▲	▲	▲	–	–	–	–
OKC 300 NTRR/SOL	▲	▲	▲	▲	▲	▲	–	–	–	–

\* TJ 6/4" с удлиненной холодной частью

▲ можно устанавливать

– нельзя устанавливать

## Возможности монтажа фланцевых электрических нагревательных элементов серии R и SE

Тип	REU 18-2,5	RDU 18-2,5	RDU 18-3	RDU 18-3,8	RDU 18-5	RDU 18-6	RDW 18-7,5	RDW 18-10	RSW 18-12	RSW 18-15	SE 377	SE 378
OKCE 300 S	●	●	●	●	●	●	●	●	●	–	–	–
OKCE 400 S	●	●	●	●	●	●	●	●	●	–	–	–
OKCE 500 S	●	●	●	●	●	●	●	●	●	●	–	–
OKCE 750 S	■	■	■	■	■	■	■	■	■	■	▲	▲
OKCE 1000 S	■	■	■	■	■	■	■	■	■	■	▲	▲
OKC 300 NTR/BP	●	●	●	●	●	●	●	●	–	–	–	–
OKC 300 NTRR/BP	●	●	●	●	●	●	●	●	–	–	–	–
OKC 400 NTR/BP	●	●	●	●	●	●	●	●	–	–	–	–
OKC 400 NTRR/BP	●	●	●	●	●	●	●	●	–	–	–	–
OKC 500 NTR/BP	●	●	●	●	●	●	●	●	–	–	–	–
OKC 500 NTRR/BP	●	●	●	●	●	●	●	●	–	–	–	–
OKC 750 NTR/BP	■	■	■	■	■	■	■	■	■	■	▲	–
OKC 750 NTRR/BP	■	■	■	■	■	■	■	■	■	■	▲	–
OKC 1000 NTR/BP	■	■	■	■	■	■	■	■	■	■	▲	▲
OKC 1000 NTRR/BP	■	■	■	■	■	■	■	■	■	■	▲	▲
OKC 300 NTR/HP	▲	▲	▲	▲	▲	▲	▲	▲	–	–	–	–
OKC 400 NTR/HP	▲	▲	▲	▲	▲	▲	▲	▲	–	–	–	–
OKC 500 NTR/HP	▲	▲	▲	▲	▲	▲	▲	▲	–	–	–	–
OKC 750 NTR/HP	■	■	■	■	■	■	■	■	■	■	–	–
OKC 1000 NTR/HP	■	■	■	■	■	■	■	■	■	■	▲	–

▲ можно устанавливать

■ можно устанавливать только с переходным фланцем 225/150

● можно устанавливать только с переходным фланцем 210/150

– нельзя устанавливать





## Возможности монтажа фланцевых электрических нагревательных элементов серии ТРК

Тип	ТРК 150-8/ 2,2 kW	ТРК 168-8/ 2,2 kW	ТРК 210-12/ 2,2 kW	ТРК 210-12/ 3-6 kW	ТРК 210-12/ 6,6 kW	ТРК 210-12/ 5-9 kW	ТРК 210-12/ 8-12 kW
OKCE 160 S	-	-	▲	▲	▲	-	-
OKCE 200 S	-	-	▲	▲	▲	-	-
OKCE 250 S	-	-	▲	▲	▲	-	-
OKCE 300 S	-	-	▲	▲	▲	▲	▲
OKCE 400 S	-	-	▲	▲	▲	▲	▲
OKCE 500 S	-	-	▲	▲	▲	▲	▲
OKCE 750 S	-	-	■	■	■	■	■
OKCE 1000 S	-	-	■	■	■	■	■
OKC 160 NTR/BP	-	▲	-	-	-	-	-
OKC 200 NTR/BP	-	▲	-	-	-	-	-
OKC 200 NTRR/BP	-	▲	-	-	-	-	-
OKC 250 NTR/BP	-	▲	-	-	-	-	-
OKC 250 NTRR/BP	-	▲	-	-	-	-	-
OKC 300 NTR/BP	-	-	▲	▲	▲	-	-
OKC 300 NTRR/BP	-	-	▲	▲	▲	-	-
OKC 400 NTR/BP	-	-	▲	▲	▲	-	-
OKC 400 NTRR/BP	-	-	▲	▲	▲	-	-
OKC 500 NTR/BP	-	-	▲	▲	▲	-	-
OKC 500 NTRR/BP	-	-	▲	▲	▲	-	-
OKC 750 NTR/BP	-	-	■	■	■	■	■
OKC 750 NTRR/BP	-	-	■	■	■	■	■
OKC 1000 NTR/BP	-	-	■	■	■	■	■
OKC 1000 NTRR/BP	-	-	■	■	■	■	■
OKC 300 NTR/HP	▲	-	-	-	-	-	-
OKC 400 NTR/HP	▲	-	-	-	-	-	-
OKC 500 NTR/HP	▲	-	-	-	-	-	-
OKC 750 NTR/HP	-	-	■	■	■	■	■
OKC 1000 NTR/HP	-	-	■	■	■	■	■
OKC 400 NTRR/HP/SOL	▲	-	-	-	-	-	-
OKC 500 NTRR/HP/SOL	▲	-	-	-	-	-	-

▲ можно устанавливать

■ можно устанавливать только с переходным фланцем 225/210

- нельзя устанавливать

## Коробка терморегуляции KR

Водонагреватели косвенного нагрева оборудованы гильзами для установки датчика от внешнего источника (котел на твердом топливе, блок управления системой солнечных коллекторов, тепловой насос и т.п.). Для установки водонагревателей, для управления которыми нельзя применить блок управления внешнего источника, можно применить коробку терморегуляции KR, которая управляет внешним источником или его переключающими элементами (например, трехходовым клапаном). Температуру переключения можно настроить в пределах 5–74 °С. Для установки датчика регуляторов в резервуаре водонагревателя имеются гильзы с внутренней резьбой M 12 x 1,5.



KR		KR-230 V
Номер заказа		2113000
Напряжение	[В]	230



Družstevní závody Dražice-strojírna s.r.o.  
Dražice 69, 294 71 Benátky nad Jizerou  
Česká republika

Tel.: +420/326 370 990  
Fax: +420/326 370 980  
E-mail: [export@dzd.cz](mailto:export@dzd.cz)  
[www.dzd.cz](http://www.dzd.cz)

