



РАСПРЕДЕЛИТЕЛЬНЫЙ ШКАФ ДЛЯ СКРЫТОГО МОНТАЖА 110 UP-ST

Спецификация:

Монтажная рама

- Монтажная глубина 110 мм, изготовлен из горячеоцинкованного стального листа с универсальной перфорацией сбоку для оптимального подсоединения коллектора.
- Две регулируемые монтажные шины на задней стенке для гибкого монтажа коллектора. Съемная направляющая для труб для легкой установки распределительных труб.
- Регулируемые по высоте ножки шкафа для конструкции пола (мин. 70 мм и макс. 190 мм).

Передняя панель и ограничительная пластина для стяжки

- Съемная и регулируемая (макс. 50 мм) передняя панель белого цвета RAL 9016.
- Ограничительная пластина стяжки белого цвета RAL 9016.
- Регулируемая (макс. 50 мм) передняя рама со съемной дверцей встраиваемым, белым поворотным замком.

Объем поставки:

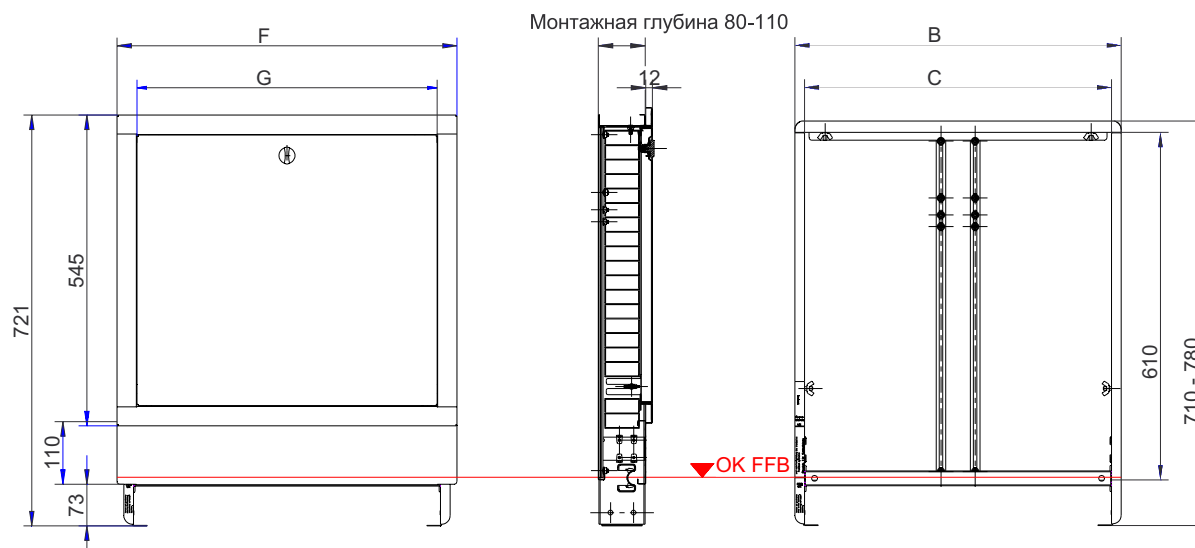
- 1 x Монтажная рама, включая ограничительная пластина для стяжки
- 2 x С-образных профиля, для крепления распределительного коллектора
- 1 x Передняя панель с крепежными скобами.
- 1 x Руководство по монтажу

Размеры:

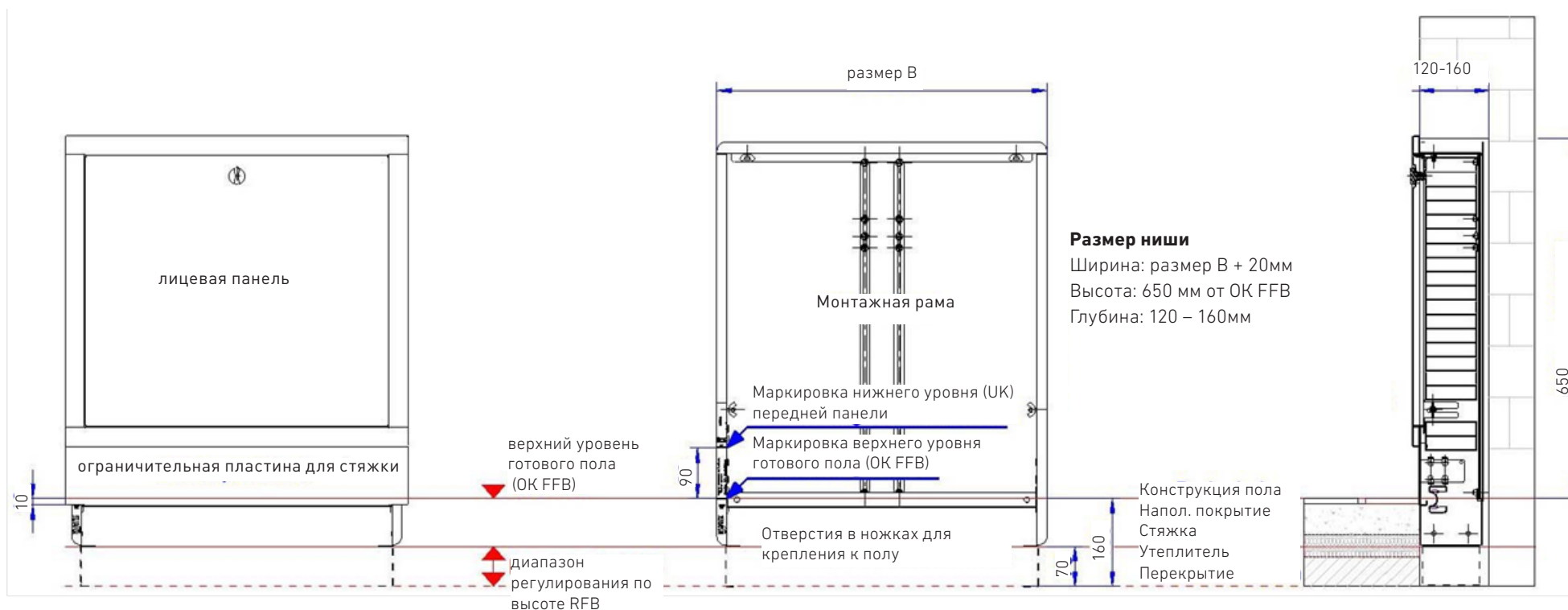
Высота: 710-780 мм Глубина: 110-150 мм Ширина: см. в таблице

Подключение труб:

Снизу и сбоку через удаляемые проштампованные боковые пластины



Тип	0,2	0,3	0,4	0,5	1,0	1,5	2,0	2,5	3,0	4,0
В	330	385	435	489	574	724	874	1024	1174	1474
С	296	351	401	455	540	690	840	990	1140	1440
Ф	354	409	459	513	598	748	898	1048	1198	1498
Г	286	341	391	445	530	680	830	980	1130	1430
Шкаф - лицевая панель с порошковым покрытием, в белом цвете RAL 9016										
Арт. №	220011	220012	220013	220014	220015	220016	220017	220018	220019	220020
Лицевая панель отдельно с порошковым покрытием, в белом цвете RAL 9016										
Арт. №	220041	220042	220043	220044	220045	220046	220047	220048	220049	220050



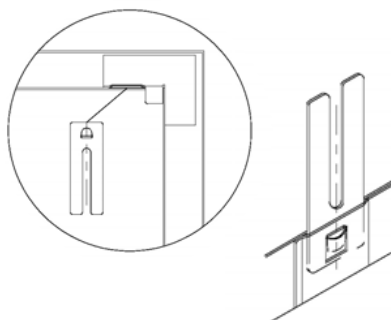
Описание

Для регулировки шкафа UP по высоте верхнего края готового пола (ОК ВУГП) используйте регулируемые по высоте ножки так, чтобы отметка ОК FFB на монтажной раме шкафа UP находилась на уровне верхнего края готового пола (ОК FFB). Высота плинтуса не должна превышать 80 мм. Для надежной фиксации регулируемые по высоте ножки необходимо прикрепить к необработанному полу. Распределительный шкаф также можно прикрепить к задней стенке монтажной рамы.

Внимание! В случае если уровень чистого пола получился выше указанной отметки (ОК FFB), то возможно потребуются дополнительно предусмотреть конструкцию плинтуса на месте!

Монтаж крепёжных скоб:

В комплекте поставки крепёжные скобы прикреплены скотчем к передней панели. Скобы защелкиваются в пазах, предусмотренных на лицевой раме. (см. изображение). переднюю раму прикрепить к установочной раме с помощью барашковых гаек.



Противопожарная защита

Шкафы не соответствуют требованиям классов огнестойкости F30, F60, F90 и т. д.

Если есть требования к противопожарной защите, рекомендуется облицевать распределительный шкаф огнестойким материалом (например, гипсокартоном или подобным материалом).

Представительство в Республике Беларусь ООО „Торговый Дом Атмос“

220055, Минск, ул. Каменногорская, 47,
офис 4
+375 17 323 69 47, +375 29 374 13 45
www.atmos.by

Производитель:
HANSA ENERGIETECHNIK

GERMANY / 27356 Rotenburg / Hoffeldstr.17
+49 (4261)84-00-525